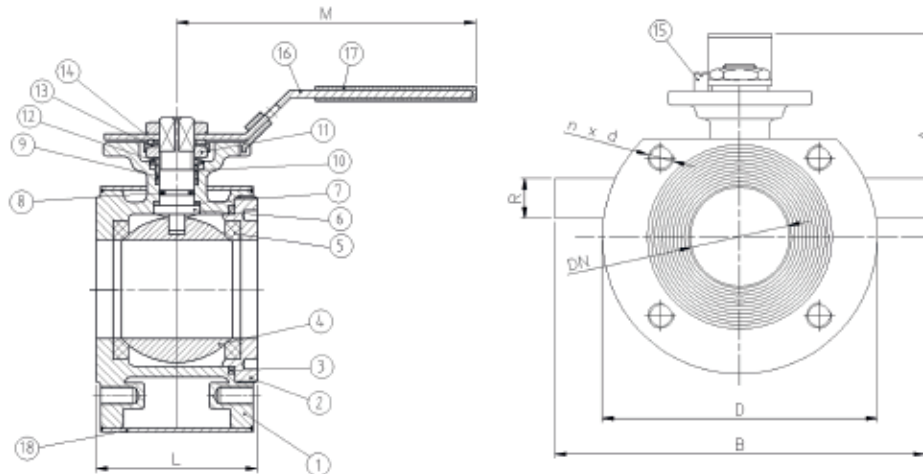


Válvula tipo wafer con cámara de calefacción

Características

1. Válvula esfera paso total tipo wafer.
2. Montaje entre bridas EN 1092 PN16.
3. Construcción en acero inox. 1.4408 (CF8M).
4. Asientos PTFE + 15 % F.V. (otro material consultar)
5. Tórica en el eje de FKM (Viton).
6. Vástago Inexpulsable.
7. Montaje actuador directo según ISO 5211.
8. Sistema de bloqueo incorporado.
9. Presión de trabajo máxima 16 bar.
10. Temperatura de trabajo -20 °C + 180 °C.



Nº	Denominación	Material	Acabado Superficial	Cód. Recambio
1	Cuerpo	Acero Inox. / Stainless Steel 1.4408	Decapado	-----
2	Tapón	Acero Inox. / Stainless Steel 1.4408	Decapado	-----
3*	Junta	PTFE	-----	2818
4	Bola	Acero Inox. / Stainless Steel 1.4408	-----	-----
5*	Asiento	PTFE + 15 % F.V. / PTFE + 15 % FG	-----	2818
6	Eje	Acero Inox. AISI 316 / SS 316	-----	-----
7*	Arandela	PTFE	-----	2818
8*	Tórica	FKM (Viton)	-----	2818
9*	Empaquetadura	PTFE	-----	2818
10	Prensa	Acero Inox AISI 304 / S.S. 304	-----	-----
11	Tuerca	Acero Inox AISI 304 / S.S. 304	-----	-----
12	Arandela Resorte	Acero Inox AISI 304 / S.S. 304	-----	-----
13	Antigiro	Acero Inox AISI 304 / S.S. 304	-----	-----
14	Arandela	Acero Inox AISI 304 / S.S. 304	-----	-----
15	Tope	Acero Inox AISI 304 / S.S. 304	-----	-----
16	Maneta	Acero Inox AISI 304 / S.S. 304	-----	-----
17	Funda	Vynil	-----	-----
18	Camisa	Acero Inox AISI 304 / S.S. 304	-----	-----

* Piezas de recambio disponibles

PBX: (502) 2386 - 8787

inoxidable@mainco.com.gt

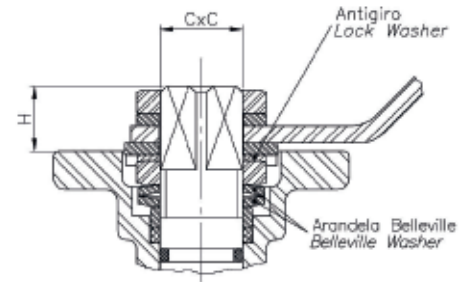
www.mainco.com.gt

42 calle 22-17 Colonia Industrial Santa Elisa zona 12, Bodega 5.

Detalle de la zona de Eje

Antigiro: Previene el desajuste de la tuerca del eje en elevados ciclos de maniobra.

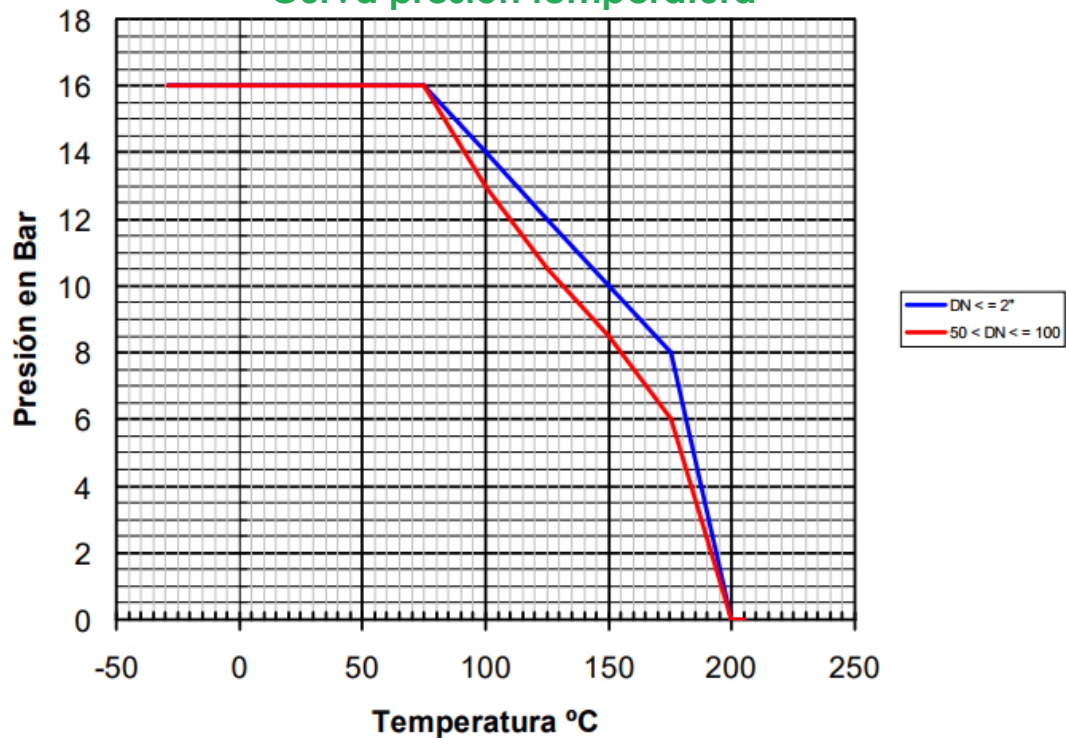
Arandela Belleville: Las arandelas belleville proporcionan una carga constante sobre el prensa asegurando un cierre firme en variaciones de condiciones de trabajo.



DIMENSIONES

DN	PN	ASSEMBLY HOLES	D	A	L	M	B	R	PESO Kg
15	16	4xM12	95 mm	85 mm	36 mm	115 mm	150 mm	Rp 3/4"	1,340
20	16	4xM12	105 mm	90 mm	38 mm	115 mm	160 mm	Rp 3/4"	1,710
25	16	4xM12	115 mm	95 mm	50 mm	170 mm	170 mm	Rp 3/4"	2,450
32	16	4xM16	140 mm	100 mm	53 mm	170 mm	190 mm	Rp 3/4"	3,800
40	16	4xM16	150 mm	105 mm	65 mm	210 mm	200 mm	Rp 3/4"	4,950
50	16	4xM16	165 mm	115 mm	78 mm	210 mm	210 mm	Rp 3/4"	6,800
65	16	4xM16	185 mm	130 mm	98 mm	260 mm	235 mm	Rp 3/4"	10,400
80	16	4xM16	200 mm	145 mm	118 mm	260 mm	250 mm	Rp 3/4"	14,800
100	16	4xM16	220 mm	175 mm	140 mm	260 mm	270 mm	Rp 3/4"	19,900

Curva presión temperatura



Valores de Kv

Kv = Es la cantidad de metros cúbicos por hora que pasará a través de la válvula generando una pérdida de carga de 1 bar.

Medida	1/2"	3/4"	1"	1 1/4"	1 1/2"	2"	2 1/2"	3"	4"
m³/h	24	43	83	130	205	340	520	1100	1820

PBX: (502) 2386 - 8787

inoxidable@mainco.com.gt

www.mainco.com.gt

42 calle 22-17 Colonia Industrial Santa Elisa zona 12, Bodega 5.