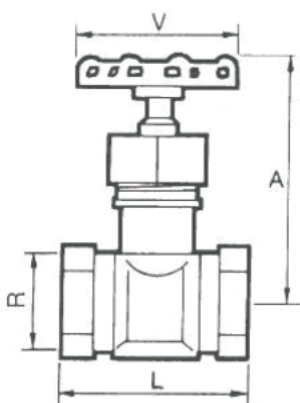


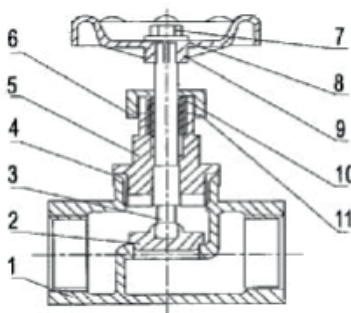
Válvula de globo roscada

Características

1. Válvula de globo.
2. Construcción en acero inoxidable 1.4408 (CF8M).
3. Disco compacto en acero inoxidable 316.
4. Extremos roscados según ASME B1.20.1 NPT.
5. Estopada de eje en PTFE.
6. Presión máxima de trabajo 16 bar.
7. Temperatura Máxima de trabajo: 180 °C.



| Nº | Denominación | Material | Acabado Superficial |
|----|---------------|----------------------------------------|---------------------|
| 1 | Cuerpo | Acero Inox. / Stainless Steel 1.4408 | Granallado |
| 2 | Obturator | Acero Inox. / Stainless Steel 1.4408 | ----- |
| 3 | Eje | Acero Inox. / Stainless Steel AISI 316 | ----- |
| 4 | Junta Cuerpo | PTFE | ----- |
| 5 | Tapa | Acero Inox. / Stainless Steel 1.4408 | Granallado |
| 6 | Arandela | Acero Inox. / Stainless Steel AISI 316 | ----- |
| 7 | Tuerca | Acero Inox. / Stainless Steel AISI 30 | ----- |
| 8 | Arandela | Acero Inox. / Stainless Steel AISI 30 | ----- |
| 9 | Volante | Aluminio | Pintado |
| 10 | Prensaestopas | Acero Inox. / Stainless Steel AISI 316 | ----- |
| 11 | Estopada | PTFE | ----- |

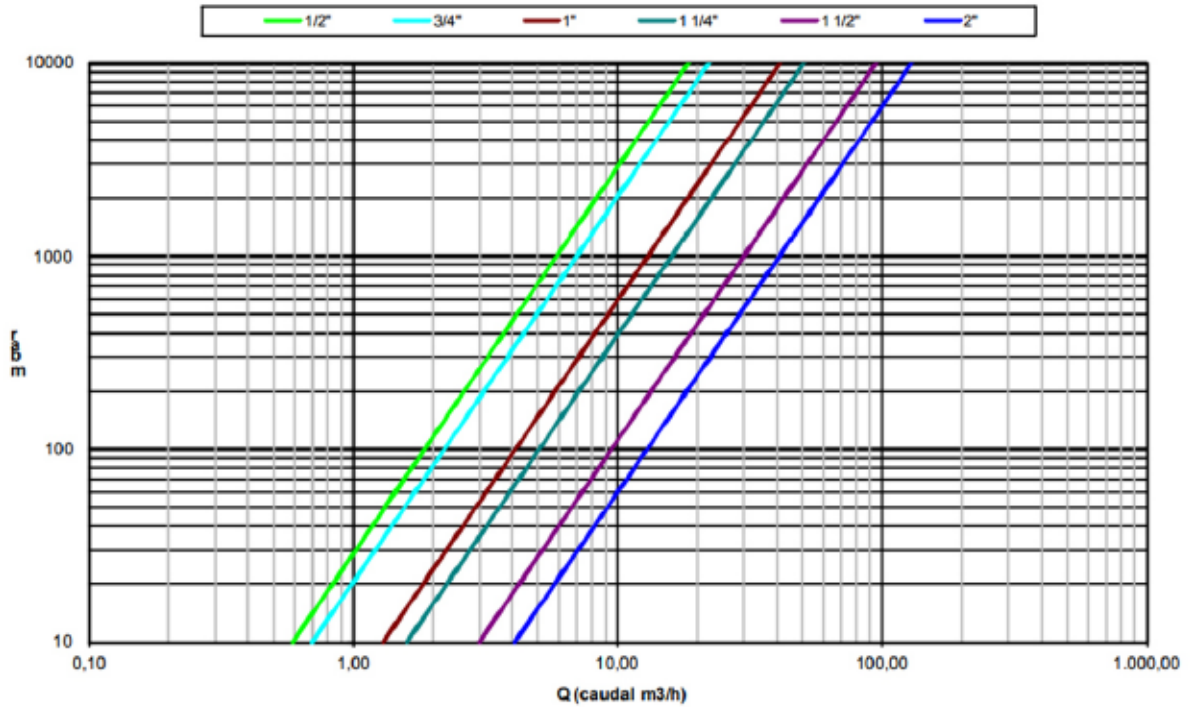


DIMENSIONES

| MED. | d | L | H | DO | PESO Kg |
|--------|---------|--------|--------|--------|---------|
| 1/2" | 10.5 mm | 79 mm | 164 mm | 100 mm | 2,235 |
| 3/4" | 13.5 mm | 92 mm | 164 mm | 100 mm | 2,400 |
| 1" | 17.5 mm | 111 mm | 203 mm | 125 mm | 4,145 |
| 1 1/4" | 24 mm | 120 mm | 224 mm | 160 mm | 5,765 |
| 1 1/2" | 29 mm | 152 mm | 260 mm | 160 mm | 8,110 |
| 2" | 35 mm | 172 mm | 300 mm | 180 mm | 12,540 |

H2O – 20 °C Flujo Horizontal

Diagrama de perdida de carga Válvulas de gobo



Valores de Kv

Kv = Es la cantidad de metros cúbicos por hora que pasará a través de la válvula generando una pérdida de carga de 1 bar.

| Medida | 1/2" | 3/4" | 1" | 1 1/4" | 1 1/2" | 2" |
|--------|------|------|----|--------|--------|----|
| m³/h | 5,9 | 7 | 13 | 16 | 30 | 41 |

Curva presión temperatura

