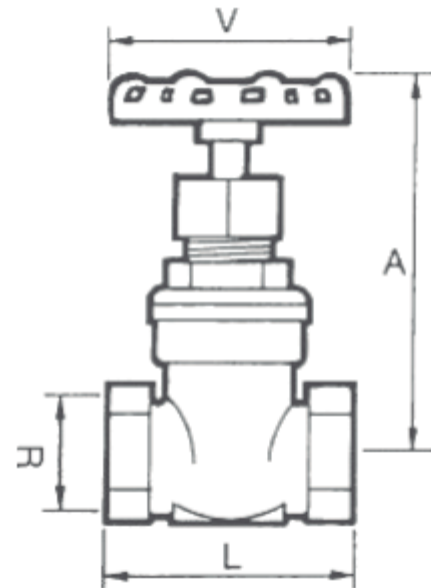
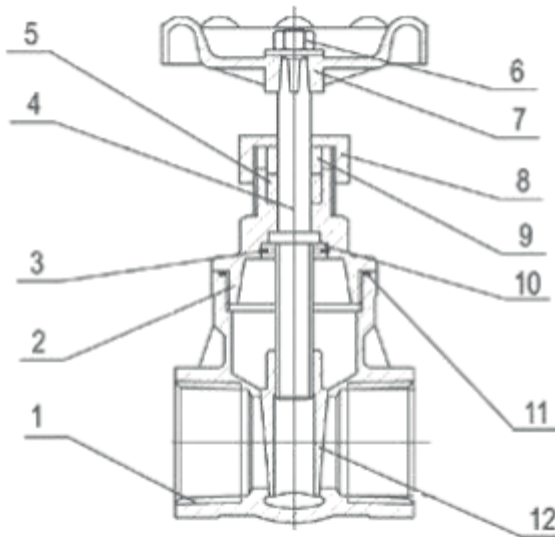


# Válvula de compuerta SS316

## Características

1. Válvula de compuerta.
2. Construcción en acero inox. 1.4408 (CF8M).
3. Disco compacto en 1.4408 (CF8M).
4. Vástago no ascendente.
5. Extremos roscados ASME B1.20.1 (NPT).
6. Estopada de eje en PTFE.
7. Presión máxima de trabajo 16 bar.
8. Temperatura de trabajo: -30°C / 180 °C.



Nº	Denominación	Material	Acabado Superficial
1	Cuerpo	Acero Inox. / Stainless Steel 1.4408	Granallado
2	Tapa	Acero Inox. / Stainless Steel 1.4408	Granallado
3	Arandela	Acero Inox. 304 / S.S. 304	-----
4	Eje	Acero Inoxidable 316 / S.S. 316	-----
5	Estopada	PTFE	-----
6	Tuerca	Acero Inoxidable 304 / S.S. 304	-----
7	Volante	Aluminio	Pintado
8	Tuerca prensaestopas	Acero Inox. / Stainless Steel 1.4408	-----
9	Prensa estopa	Acero Inoxidable 316 / S.S. 316	-----
10	Traba Tuerca	Acero Inox. 316 / S.S. 316	-----
11	Junta Cuerpo	PTFE	-----
12	Compuerta	Acero Inox. / Stainless Steel 1.4408	Pintado

PBX: (502) 2386 - 8787

[inoxidable@mainco.com.gt](mailto:inoxidable@mainco.com.gt)

[www.mainco.com.gt](http://www.mainco.com.gt)

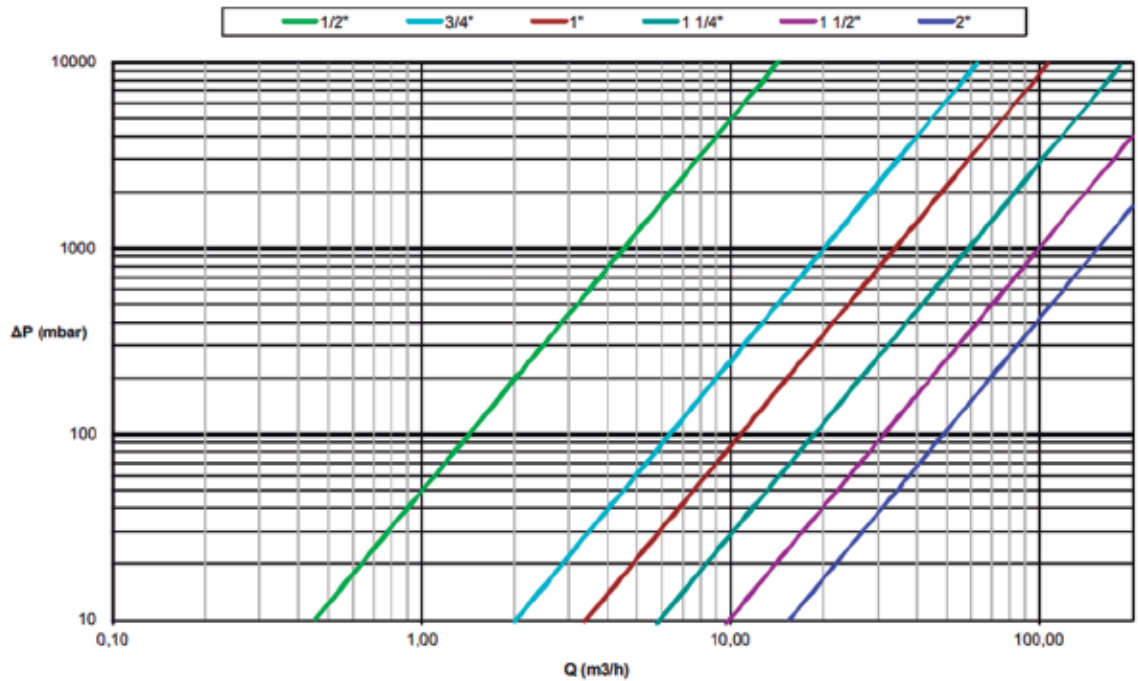
42 calle 22-17 Colonia Industrial Santa Elisa zona 12, Bodega 5.

# DIMENSIONES

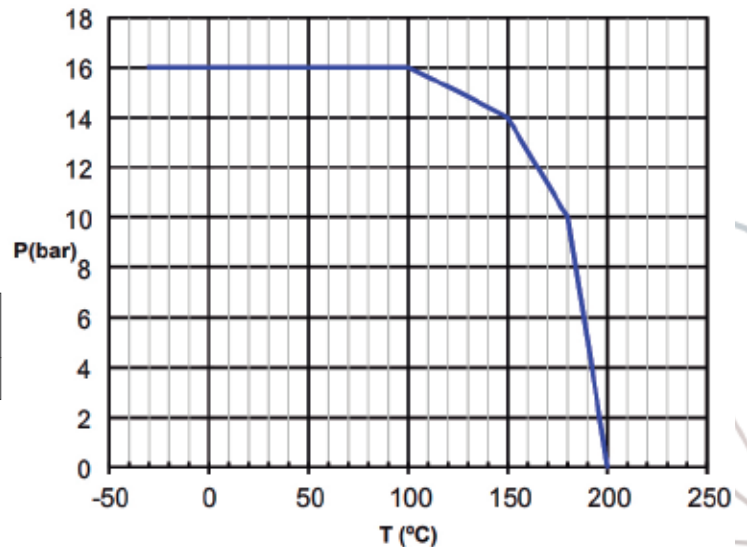
MED.	PN	R	A	L	V	PESO Kg
1/2"	16	1/2"	100 mm	55 mm	70 mm	0,414
3/4"	16	3/4"	110 mm	61 mm	70 mm	0,578
1"	16	1"	115 mm	68 mm	70 mm	0,740
1 1/4"	16	1 1/4"	130 mm	77 mm	80 mm	0,995
1 1/2"	16	1 1/2"	150 mm	80 mm	100 mm	1,550
2"	16	2"	167 mm	93 mm	100 mm	2,150

H<sub>2</sub>O – 20 °C Flujo Horizontal

## Diagrama de pérdida de carga Válvulas de compuerta



### Curva presión temperatura



### Valores de Kv

Kv = Es la cantidad de metros cúbicos por hora que pasará a través de la válvula generando una pérdida de carga de 1 bar.

Medida	1/2"	3/4"	1"	1 1/4"	1 1/2"	2"
m³/h	4.5	20	34	60	102	161