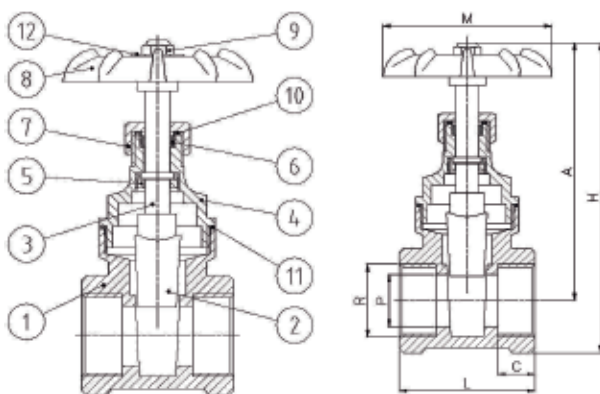


# Válvula de compuerta roscada latón

## Características

1. Válvula de compuerta.
2. Presión máx. de trabajo 20 bar (PN-20).
3. Construcción en latón según UNE-EN 12165.
4. Extremos roscados gas (BSP) hembra-hembra según ISO 228/1.
5. Prensaestopa: PTFE.
6. Apta para agua caliente, fría y diferentes aceites.
7. Temperatura de trabajo desde 0°C a 180°C.
8. Volante de aluminio pintado.



Nº	Denominación	Material	Acabado Superficial
1	Cuerpo	Latón	Granallado
2	Compuerta	Latón	-----
3	Eje	Latón	-----
4	Tapa	Latón	Granallado
5	Anillo roscado	Latón	-----
6	Anillo prensa	PTFE	-----
7	Tuerca prensa	Latón / Brass	-----
8	Volante	Aluminio	Pintado
9	Tuerca	Acero	-----
10	Anillo	Latón	-----
11	Junta plana	Fibra	-----
12	Placa	Aluminio	Pintado

## DIMENSIONES

R	PN	P	L	C	A	H	M	PESO Kg
1/2"	20	13 mm	45.5 mm	13 mm	80 mm	94.5 mm	55 mm	247
3/4"	20	20 mm	50 mm	14.5 mm	93 mm	111.5 mm	60 mm	375
1"	20	24 mm	56 mm	17 mm	105 mm	127 mm	65 mm	500
1 1/4"	20	32 mm	61 mm	17 mm	122.5 mm	150.5 mm	75 mm	778
1 1/2"	20	37 mm	65 mm	19 mm	132.5 mm	163.5 mm	80 mm	1010
2"	20	47 mm	74 mm	21.5 mm	150.5 mm	189 mm	90 mm	1490
2 1/2"	20	59 mm	81 mm	22.5 mm	185.5 mm	233.3 mm	110 mm	2285
3"	20	70 mm	84 mm	22.5 mm	205 mm	260.8 mm	120 mm	3125
4"	20	92 mm	102 mm	27.5 mm	265 mm	335 mm	140 mm	6135

PBX: (502) 2386 - 8787

[inoxidable@mainco.com.gt](mailto:inoxidable@mainco.com.gt)

[www.mainco.com.gt](http://www.mainco.com.gt)

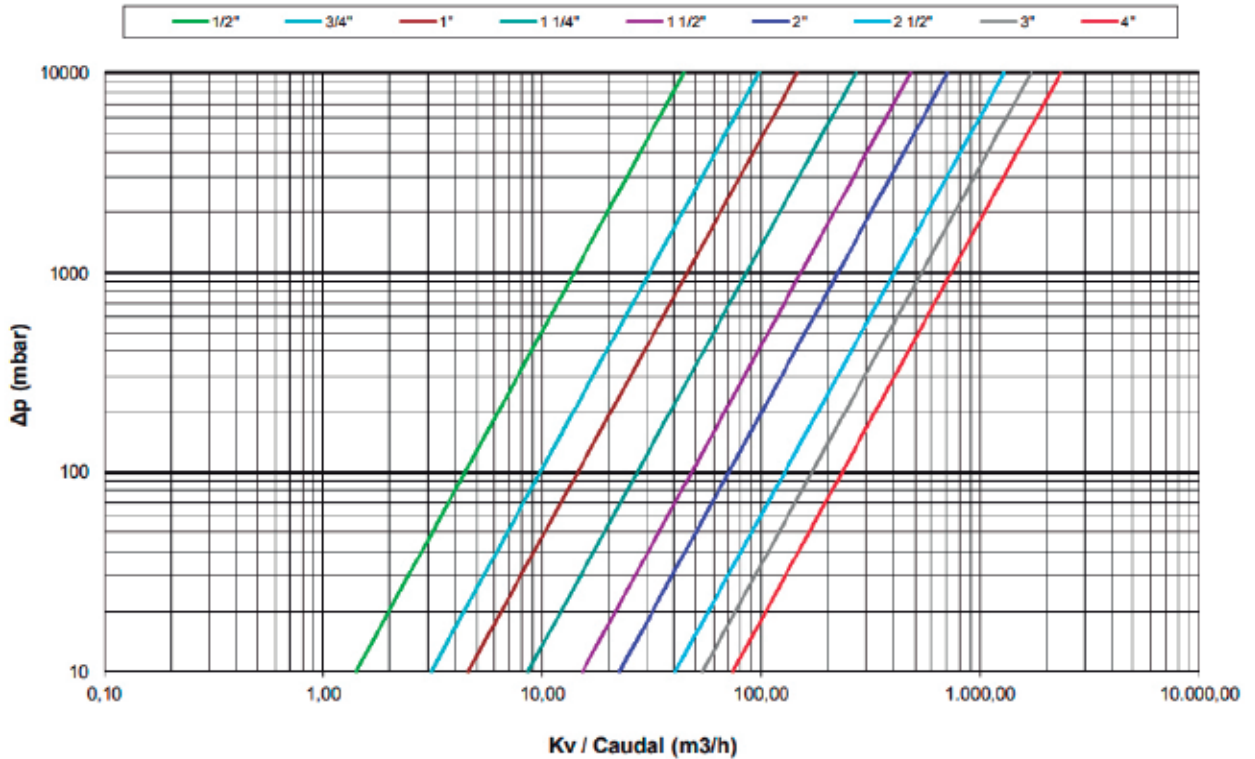
42 calle 22-17 Colonia Industrial Santa Elisa zona 12, Bodega 5.

H2O – 20 °C Flujo Horizontal  
**Diagrama de pérdida de carga**  
**Válvulas de compuerta**

**Valores de Kv**

Kv = Es la cantidad de metros cúbicos por hora que pasará a través de la válvula generando una pérdida de carga de 1 bar.

Medida	1/2"	3/4"	1"	1 1/4"	1 1/2"	2"	2 1/2"	3"	4"
Kv	14	31	46	86	152	225	405	540	750



**Curva presión temperatura**

