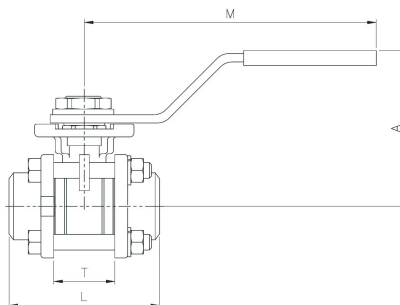
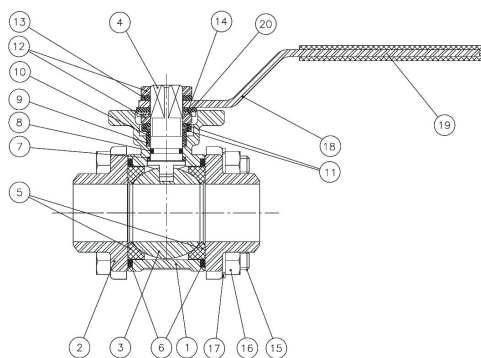


Valvula de bola 3 pcs soldable butt

Características

1. Válvula esfera paso total 3 piezas
2. Extremos para soldar Butt Weld ANSI B 16.25.
3. Construcción en acero inox. 1.4408 (CF8M).
4. Asientos PTFE + 15 % Fibra de Vidrio.
(otro material consultar)
5. Tórica en el eje de FKM (Viton).
6. Juntas del eje PTFE + 15 % Grafito.
7. Sistema de bloqueo.
8. Montaje actuador directo s/ ISO 5211.
9. Eje inexpulsable.
10. Presión de trabajo máxima 63 bar.
11. Temperatura de trabajo -25 °C + 180 °C.



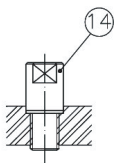
Nº	Denominación / Name	Material	Acabado Superficial / Surface Treatment	Cód. Recambio Spare Part Code
1	Cuerpo / Body	Acero Inox. / Stainless Steel 1.4408	Granallado / Shot blasting	-----
2	Tapa / Cap	Acero Inox. / Stainless Steel 1.4408	Granallado / Shot blasting	-----
3*	Bola / Ball	Acero Inox. / Stainless Steel 1.4408	Pulido / Polishing	2907
4*	Eje / Stem	Acero Inox. / Stainless Steel AISI 316	-----	2905
5*	Asiento / Ball Seat	PTFE + 15% F.V. / G.F.	-----	2820
6*	Junta / Gasket	PTFE + grafito / graphite	-----	2820
7*	Arandela / Thrust Washer	PTFE + grafito / graphite	-----	2820
8*	Tórica / O'ring	FKM	-----	2820
9*	Empaquetadura / Stem packing	PTFE	-----	2820
10	Anillo Prensa / Gland	Acero Inox. / Stainless Steel AISI 304	-----	-----
11	Arandela Belleville / Belleville Washer	Acero Inox. / Stainless Steel AISI 301	-----	-----
12	Tuerca / Nut	Acero Inox. / Stainless Steel AISI 304	-----	-----
13	Arandela / Washer	Acero Inox. / Stainless Steel AISI 304	-----	-----
14	Tope / Stopper	Acero Inox. / Stainless Steel AISI 304	-----	-----
15	Tornillo / Bolt	Acero Inox. / Stainless Steel AISI 304	-----	-----
16	Tuerca / Nut	Acero Inox. / Stainless Steel AISI 304	-----	-----
17	Arandela Grover / Grover washer	Acero Inox. / Stainless Steel AISI 304	-----	-----
18	Maneta / Handle	Acero Inox. / Stainless Steel AISI 304	-----	-----
19	Funda / Handle Sleeve	Vinilo / Vynil	-----	-----
20	Antigiros / Lock Washer	Acero Inox. / Stainless Steel AISI 304	-----	-----

PBX: (502) 2386 - 8787

inoxidable@mainco.com.gt

www.mainco.com.gt

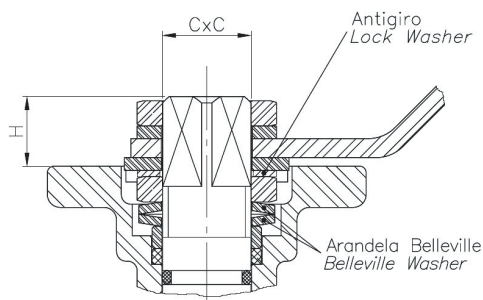
42 calle 22-17 Colonia Industrial Santa Elisa zona 12, Bodega 5.



TOPE MANETA
HANDLE STOPPER

Únicamente en medidas de 2 1/2" a 4" / For 2 1/2" – 4" Sizes Only

Detalle de la zona de Eje / Stem detail



Antigiro / *Lock Washer*: Previene el desajuste de la tuerca del eje en elevados ciclos de maniobra / *Prevents unthreading of stem nut in high cycle automation applications.*

Arandela Belleville / *Belleville Washer*: Las arandelas belleville proporcionan una carga constante sobre el prensa asegurando un cierre firme en variaciones de condiciones de trabajo. / *Standard belleville washers provide constant "live load" on the stem seals, assuring a tight seal even varying service parameters.*

Ref	Medida / Size	PN	□ P	□ T	Dimensiones / Dimensions (mm)							Peso / Weight (Kg)
					A	L	M	T	H	C x C	ISO 5211	
2026 02	1/4"	63	11	13	60	47.6	112	23	10	9 x 9	F03	0,370
2026 03	3/8"	63	12.7	14.7	60	47.6	112	23	10	9 x 9	F03	0,370
2026 04	1/2"	63	15	17	60	55	112	24	11	9 x 9	F03 / F04	0,440
2026 05	3/4"	63	20	22	70	73	138	30	11	11 x 11	F04 / F05	0,810
2026 06	1"	63	25	28	70	81	138	33.5	11	11 x 11	F04 / F05	0,990
2026 07	1 1/4"	63	32	35	88	91	160	41.5	15	14 x 14	F05 / F07	1,770
2026 08	1 1/2"	63	40	43	94	103	205	51.5	15	14 x 14	F05 / F07	2,350
2026 09	2"	63	50	54	100	120	205	63	15	14 x 14	F05 / F07	3,280
2026 10	2 1/2"	63	65	69	150	155	330	83.5	19	17 x 17	F07 / F10	8,550
2026 11	3"	63	80	89	165	182	330	100	19	17 x 17	F07 / F10	11,850
2026 12	4"	63	100	105	175	229	340	118.5	19	17 x 17	F07 / F10	20,300