

# Disco de corte SG- PLUS

## Aplicaciones

Las válvulas de bola, de accionamiento manual o automático, se pueden utilizar principalmente para líquidos viscosos, que contengan sólidos y en general en aplicaciones que requieran un flujo que no se obstruya. Aplicable en la industria alimentaria, de bebidas, enológica, oleícola, cosmética y química.

## Principio de funcionamiento

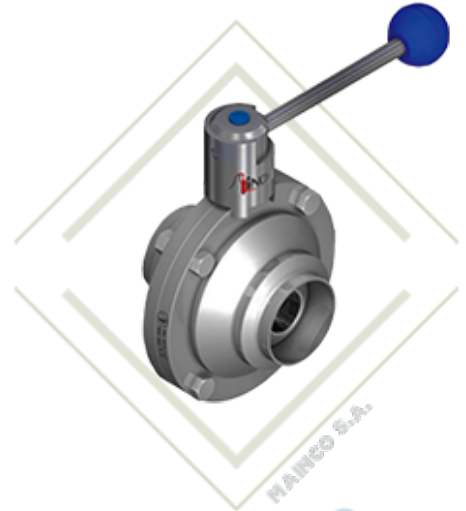
La válvula de bola puede ser accionada automáticamente mediante un actuador o manualmente con la maneta. La maneta bloquea la válvula en la posición de "abierto" o "cerrado". El actuador transforma el movimiento axial del pistón en un movimiento rotativo de 90°, que transmite a la bola.

## Diseño y características

Diseño compacto y robusto.  
Disponibile en tamaño DN 25/1" hasta DN 100/4".  
Maneta dos posiciones.  
Maneta y accionamientos neumáticos o eléctricos fácilmente intercambiables.  
Baja pérdida de carga.  
Laterales intercambiables con cualquier tipo de conexión.  
Conexiones estándar DIN 11851.  
Juntas marcadas que permiten trazabilidad.

## Materiales

Bola AISI 316L / 316  
Laterales AISI 316L / 316 (forjados)  
Junta EPDM según FDA 177.2600  
Maneta AISI 304 / PP  
Acabado superficial Pulido sanitario



## Opciones

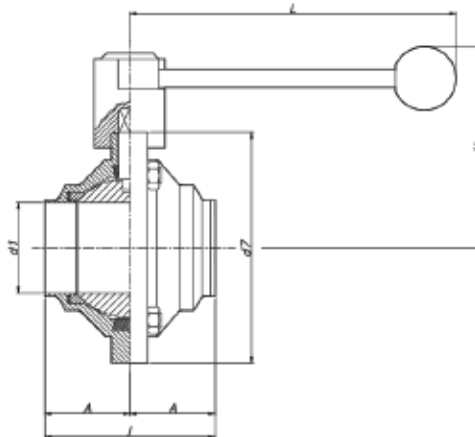
Válvula en AISI 304.  
Juntas en NBR, VMQ o FPM.  
Todos según FDA 177.2600  
Conexiones Soldar, DIN, Clamp, SMS, RJT, FIL-IDF, etc.  
Maneta palanca, con candado, etc.  
Actuador neumático simple y doble efecto  
o actuador eléctrico.  
Detectores de posición  
(microinterruptores o inductivos).  
Cabezal de control C-TOP.  
Conexiones de limpieza y drenaje.  
Tercer taladro.

## Especificaciones técnicas

Presión máx. 10 bar (DN 25 - 65 / DN 1" - 2 1/2")  
8 bar (DN 80 - 100 / DN 3" - 4")

Tª de trabajo -10 °C a +120 °C (EPDM)

PAR DE MANIOBRA (N.M.)	25-1"	40-1 1/2"	50-2"	2 1/2"	65	3"	80	100-4"
	8	10	14	15	18	18	20	25



DN	d1	D	I	F	H	L	AISI 316L/316
25	26	94	36	72	95	150	26400025DEB
40	38	114	42	84	104	150	26400040DEB
50	50	131	49	98	112	150	26400050DEB
65	66	158	60	120	126	180	26400060DEB
80	81	181	70	140	142	250	26400080DEB
100	100	209	82	164	156	250	26400100DEB

DN	d1	D	I	F	H	L	AISI 316L/316
1"	22,1	94	36	72	95	150	26400010DEB
1 1/2"	34,9	114	42	84	104	150	26400112DEB
2"	47,6	131	49	98	112	150	26400200DEB
2 1/2"	60,3	158	60	120	126	180	264000212DEB
3"	72,9	181	70	140	142	250	26400300DEB
4"	97,4	209	82	164	156	250	26400400DEB

PBX: (502) 2386 - 8787

[inoxidable@mainco.com.gt](mailto:inoxidable@mainco.com.gt)

[www.mainco.com.gt](http://www.mainco.com.gt)

42 calle 22-17 Colonia Industrial  
Santa Elisa zona 12, Bodega 5.