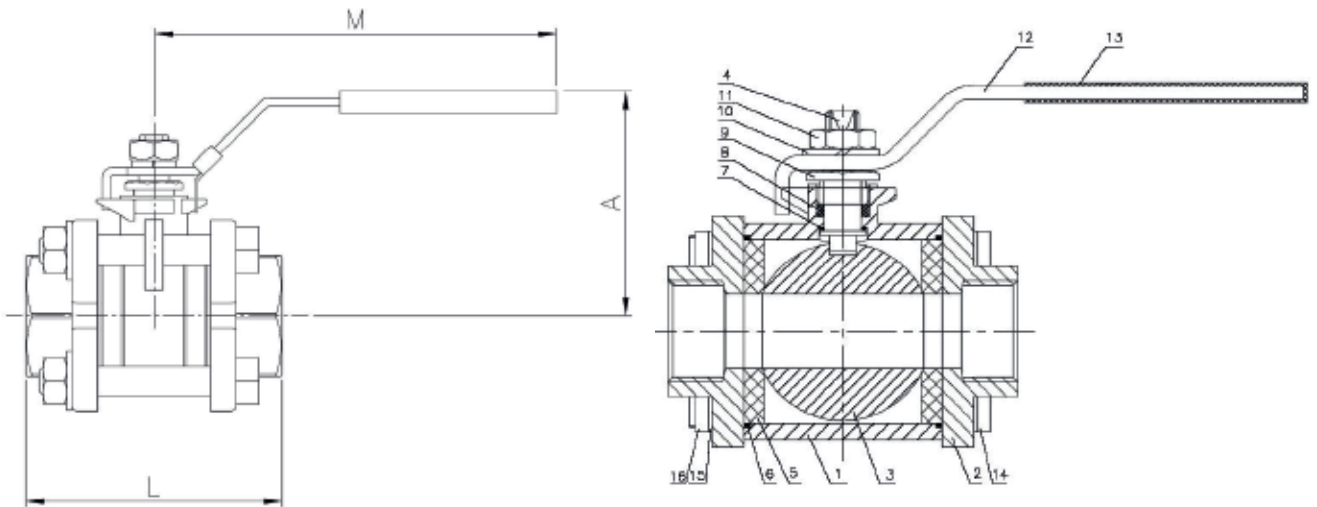


Válvula acero al carbón 3 pcs roscada

Características

1. Válvula esfera paso total 3 piezas
2. Extremos roscados según ASME B1.20.1 NPT.
3. Construcción en Acero Carbono WCB (Microfusión).
4. Asientos PTFE + 15 % Fibra de Vidrio.
5. Juntas del eje y juntas del cuerpo en PTFE.
6. Sistema de bloqueo.
7. Eje inexpulsable.
8. Presión de trabajo máxima 1000 WOG.
9. Temperatura de trabajo -25 °C + 180 °C.



Nº	Denominación	Material	Acabado Superficial	Cód. Recambio
1	Cuerpo	Acero Carbono WCB	Fosfatizado	-----
2	Tapa	Acero Carbono WCB	Fosfatizado	-----
3	Bola	Acero Inox AISI 316 / SS 316	-----	-----
4	Eje	Acero Inox AISI 316 / SS 316	-----	-----
5*	Asiento	PTFE + 15% F.V / G.F	-----	2838
6*	Junta	PTFE	-----	2838
7*	Arandela	PTFE	-----	2838
8*	Anillo Prensa	PTFE	-----	2838
9	Prensa	Acero Inox AISI 304 / SS 304	-----	-----
10	Arandela Resorte	Acero Inox AISI 304 / SS 304	-----	-----
11	Tuerca	Acero Inox AISI 304 / SS 304	-----	-----
12	Maneta	Acero Inox AISI 304 / SS 304	-----	-----
13	Funda Maneta	Vinilo / Vynil	-----	-----
14	Tornillo	Acero Inox AISI 304 / SS 304	-----	-----
15	Arandela Resorte	Acero Inox AISI 304 / SS 304	-----	-----
16	Tuerca	Acero Inox AISI 304 / SS 304	-----	-----

* Piezas de recambio disponibles

PBX: (502) 2386 - 8787

inoxidable@mainco.com.gt

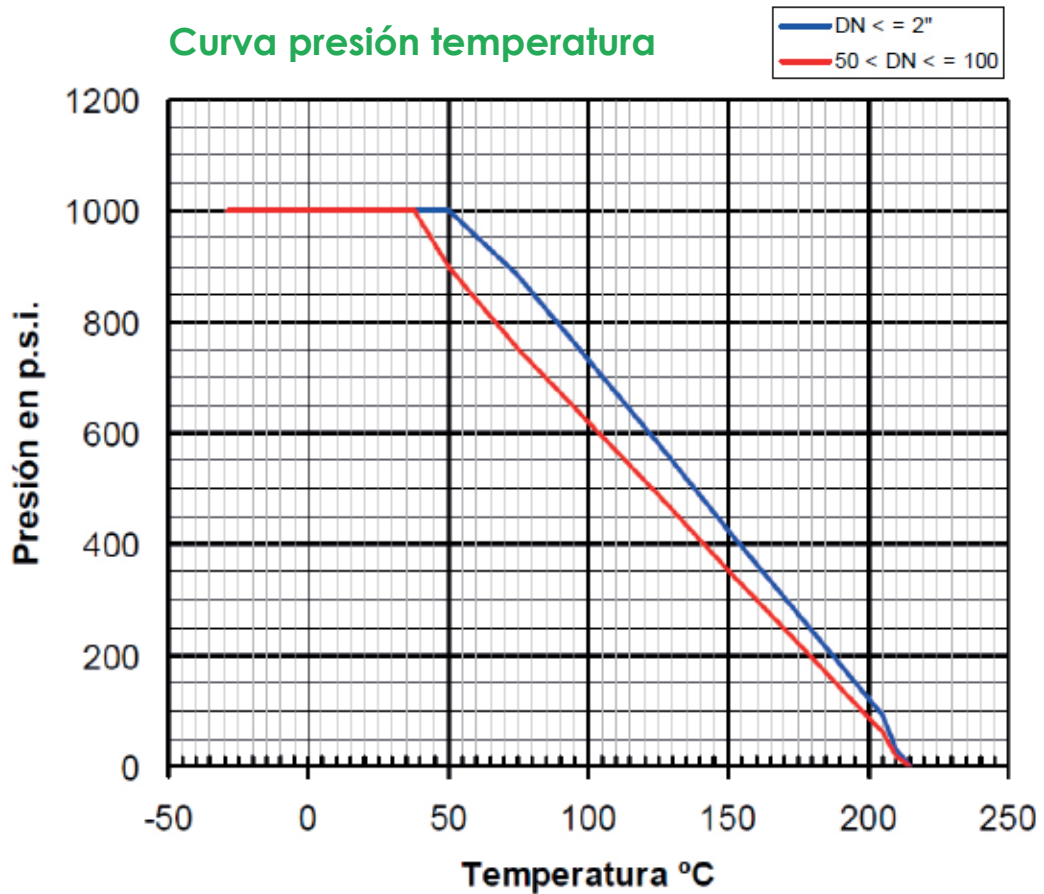
www.mainco.com.gt

42 calle 22-17 Colonia Industrial Santa Elisa zona 12, Bodega 5.

DIMENSIONES

MED.	WOG	PASO/BORE	A	L	M	PESO Kg
1/4"	1000	11.6	48 mm	50 mm	100 mm	0,290
3/8"	1000	11.6	48 mm	50 mm	100 mm	0,290
1/2"	1000	15	50 mm	61 mm	103 mm	0,390
3/4"	1000	20	60 mm	70 mm	127 mm	0,610
1"	1000	25	64 mm	80 mm	127 mm	0,860
1 1/4"	1000	32	79 mm	93 mm	154 mm	1,370
1 1/2"	1000	40	85 mm	102 mm	154 mm	2,040
2"	1000	50	87 mm	124 mm	192 mm	3,740
2 1/2"	1000	65	117 mm	156 mm	244 mm	6,440
3"	1000	80	125 mm	179 mm	244 mm	10,200
4"	1000	100	173 mm	218 mm	330 mm	20,490

Curva presión temperatura



Valores de Kv

Kv = Es la cantidad de metros cúbicos por hora que pasará a través de la válvula generando una pérdida de carga de 1 bar.

Medida	1/4"	3/8"	1/2"	3/4"	1"	1 1/4"	1 1/2"	2"	2 1/2"	3"	4"
m ³ /h	6	10	24	43	83	130	205	340	520	1100	1820

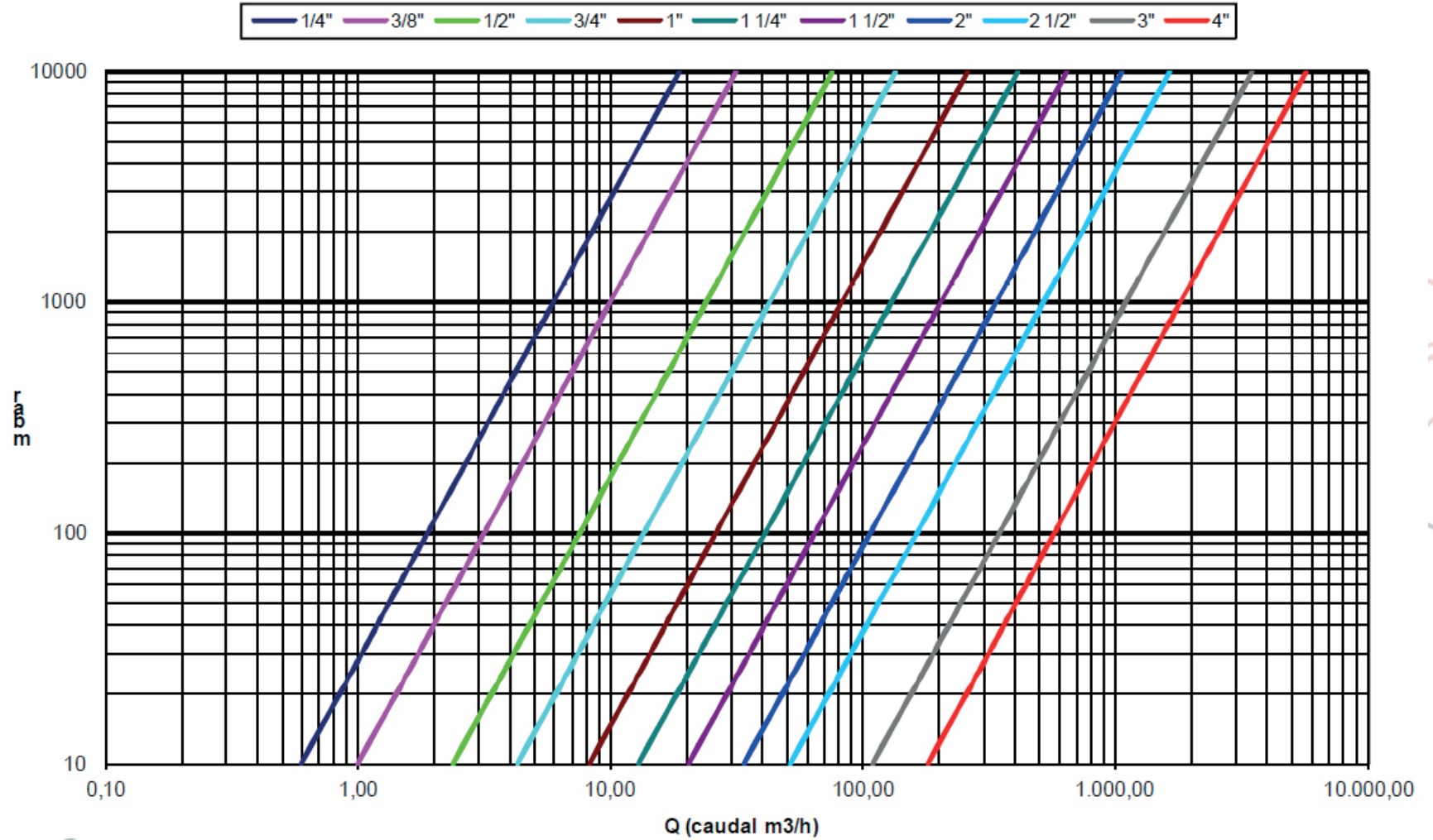
PBX: (502) 2386 - 8787

inoxidable@mainco.com.gt

www.mainco.com.gt

42 calle 22-17 Colonia Industrial Santa Elisa zona 12, Bodega 5.

Diagrama de perdida de carga Válvulas paso total roscadas



📞 PBX: (502) 2386 - 8787

✉️ inoxidable@mainco.com.gt

🌐 www.mainco.com.gt

🏠 42 calle 22-17 Colonia Industrial Santa Elisa zona 12, Bodega 5.