

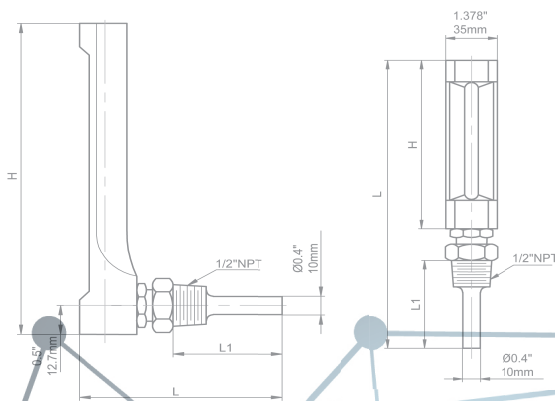
Termometro TAG

Descripcion y Caracteristicas

- Disponible en escalas de 4.5 "(115 mm) o 6" (150 mm)
- Toma de latón 1/2 "NPT es estándar (acero inoxidable opcional)
- Disponible en un modelo recto (conexión inferior) o Modelo de ángulo de 90 ° (conexión posterior)
- Cumple con ASME B40.200 y ASTM E2511
- 5 años de garantía

Aplicaciones

Aplicaciones de calefacción, fontanería, aire acondicionado y ventilación



Especificacion

Escala	Aluminum, black markings
Caratula	4.5" (115 mm), 6" (150 mm) aluminum, anodized gold
Tubo	Glass, cushioned
Llenado de liquido	Organic liquid (red)
Vastago	Brass (SS optional)
Conexion	1/2" NPT (1/2" BSP optional)
Tuerca giratoria	Brass (SS optional; swivel and stem one unit)
Ambiente/ProcesoTemperatura	-40°F to 400°F (-40°C to 204°C)
Temperatura de funcionamiento	Maximum 80% of full scale value recommended
Exactitud	±2% of full scale
Grado de proteccion	IP65