

## MIRILLA PLANA TIPO FLANGE DE ACERO INOXIDABLE PARA TANQUE

**Sanitaria**  
LÍNEA

**Accesorios**  
CATEGORÍA

**Accesorios Soldables**  
TIPO

### 04 Aplicación

La Mirilla Plana se instala en depósitos de manera que es posible la inspección del producto, nivel y proceso. Se utilizan en la industria alimentaria, cosmética, farmacéutica y química fina. Una mirilla plana está compuesta por un vidrio templado fijado mediante una abrazadera clamp o una unión DIN. Su diseño compacto también hace que esta unidad sea ideal para el uso de inspección en pequeños recipientes de bio reactores y las tapas de las vías de acceso o inspección escotillas. Se utiliza ampliamente en los sectores de alimentos, productos lácteos, bebidas, cosméticos y farmacéuticos estas unidades pueden ser mejoradas mediante la adición de conjuntos de limpiaparabrisas opcionales y también bajo voltaje 24v / IP 65 vista conjuntos de luces

DISTRIBUIDO POR MAINCO, S.A.

### 05 Materiales

Brida de soldadura 304/316, Brida de la cubierta 304/316, Junta Teflon, Discos de vidrio templado.

DISTRIBUIDO POR MAINCO, S.A.

### 06 Condiciones de trabajo

Estos accesorios están disponibles para presiones de hasta 16 bar (dependiendo en el tamaño, la presión más alta a petición). Para la clasificación de la temperatura (dependiendo de la selección del material) Conexiones: Soldable.

DISTRIBUIDO POR MAINCO, S.A.

**S37FLAS6L**



DISTRIBUIDO POR MAINCO, S.A.

### 07 Gráficas y cuadros

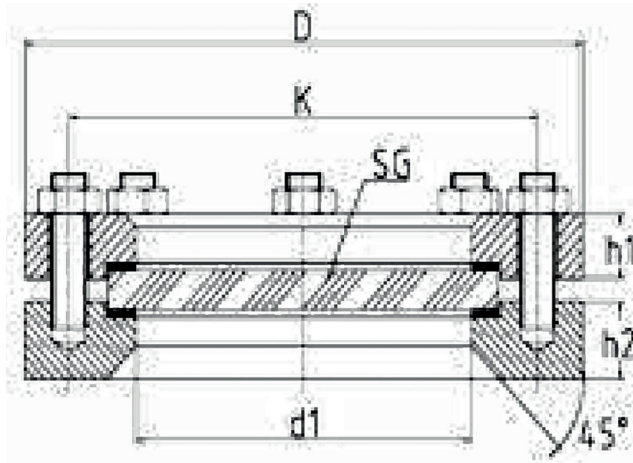
a. Medidas

Medida
DN 50
DN80
DN 100
DN 150

DISTRIBUIDO POR MAINCO, S.A.



MED	D1	SG	D	H1	H2	K	P.R
DN50	80mm	100mm	165mm	16mm	30mm	125mm	10/10
DN80	100mm	125mm	200mm	20mm	30mm	160mm	10/16
DN100	125mm	150mm	220mm	22mm	30mm	180mm	10/16
DN125	150mm	175mm	250mm	25mm	30mm	210mm	10/16
DN150	175mm	200mm	285mm	30mm	36mm	240mm	10
DN225	225mm	250mm	340mm	35mm	36mm	295mm	10



DISTRIBUIDO POR MAINCO, S.A.



PARA MÁS INFORMACIÓN  
DE ESTE PRODUCTO.

USE EL CÓDIGO QR

**-VIDEO TUTORIALES**  
**-PRODUCTOS SUGERIDOS**



DISTRIBUIDO POR MAINCO, S.A.



+5024739-4696  
©WHATSAPP

+5022386-8787  
PBX

www.MAINCO.com.gt