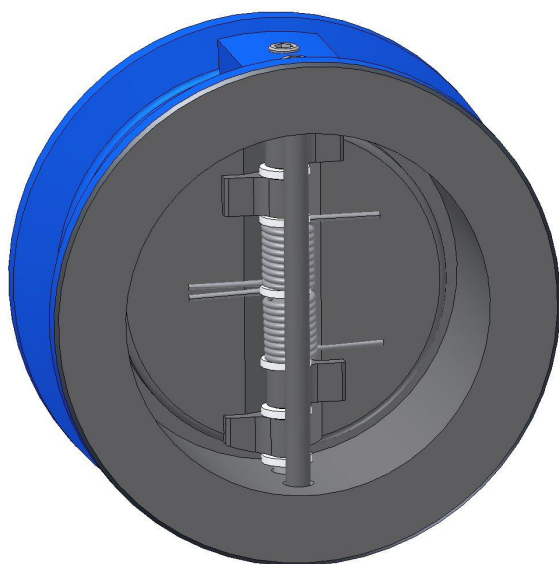
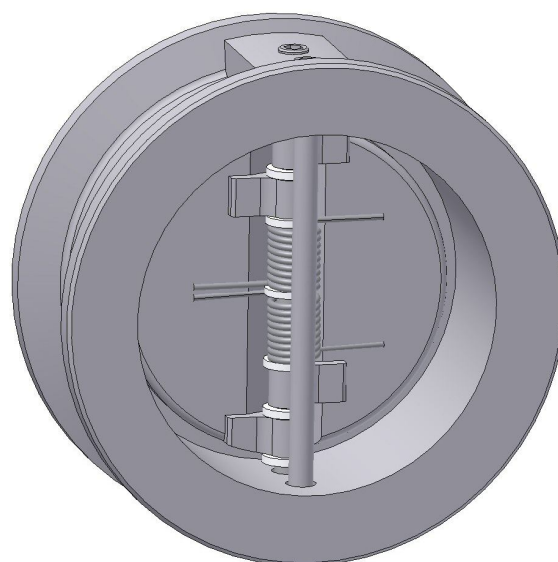


MANUAL DE INSTALACIÓN, OPERACIÓN Y MANTENIMIENTO

Válvula de retención a doble disco



Ref. GENE BRE: 2401

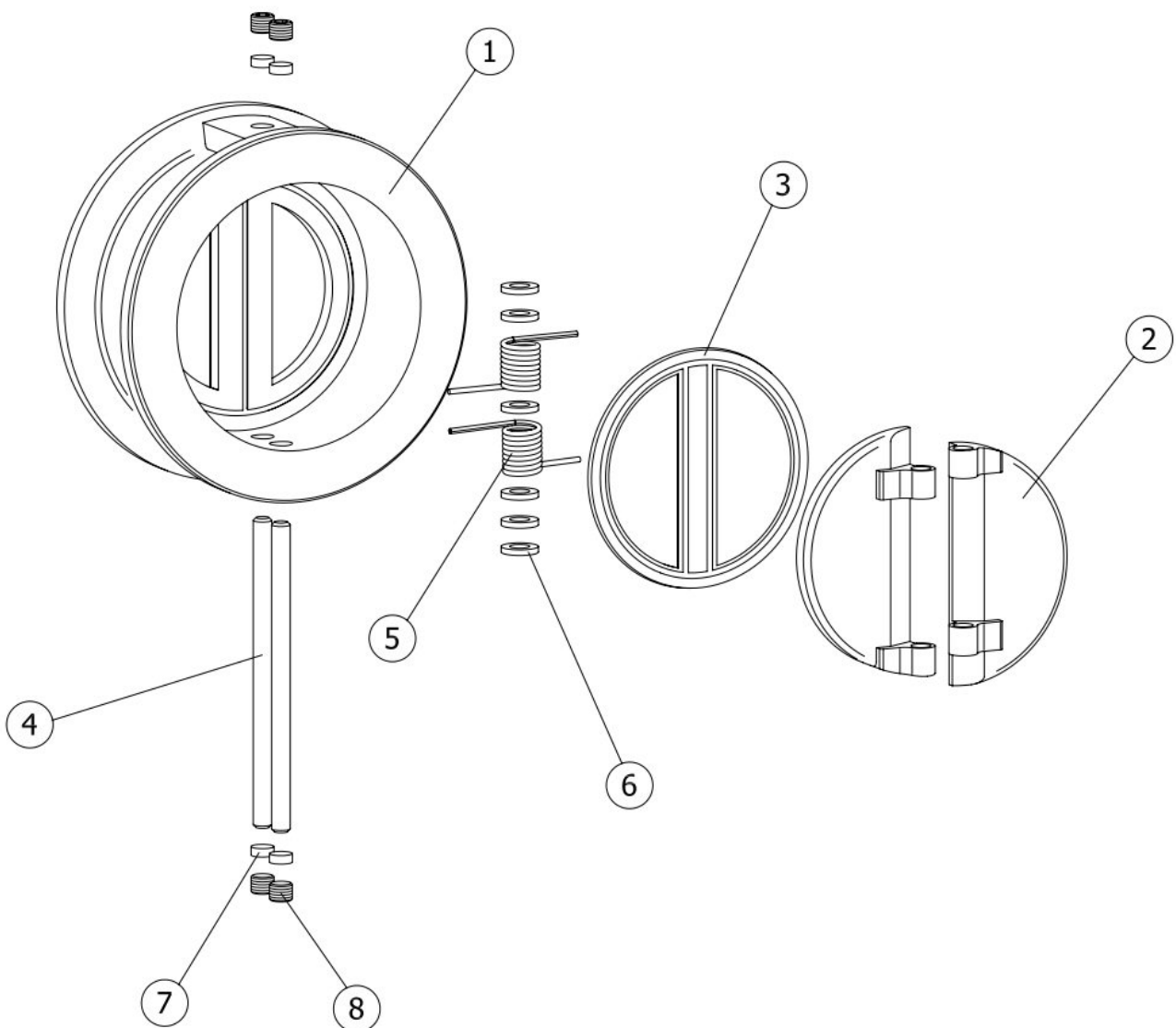


Ref. GENE BRE: 2402

Instrucciones de Instalación, Operación y Mantenimiento

1. Dibujo de despiece	3
1.1 Listado de componentes	4
2. Almacenamiento	4
3. Instrucciones de Instalación	4
3.1 Preparación	4
3.2 Montaje	5
4. Instrucciones de Operación	6
4.1 Utilización	6
4.2 Operación	6
5. Instrucciones de Mantenimiento	6
6. Instrucciones de Reparación	6
6.1 Desmontaje	7
6.2 Rearmado	7
7. Presiones de apertura	8
8. Higiene y Seguridad	8

1) Dibujo de despiece.



1.1) Listado de componentes de la válvula

8	PRISIONERO	4	AISI 316		—	
7	TAPÓN	4	NBR	VITON	—	
6	SEPARADOR	7	PTFE		—	
5	MUELLE	2	AISI 316		—	
4	EJE	2	AISI 316		—	
3	ASIENTO	1	NBR	VITON	VULCANIZADO EN RANURA	
2	DISCO	2	CF8M		PICKLING+BLASTING	
1	CUERPO	1	FUNDICIÓN GG-25	AISI 316	PINTURA EPOXI	PICKLING+BLASTING
PIEZA	DENOMINACIÓN	CANT.	Ref.2401	Ref.2402	Ref.2401	Ref.2402
			MATERIAL		FINISHING	

2) Almacenamiento

En el caso que la válvula no se instale inmediatamente, se recomienda mantener la misma con el embalaje protector para prevenir golpes o acumulación de suciedad (éste no debe de retirarse hasta que la válvula vaya a ser instalada). En la medida de lo posible las válvulas se deberán almacenar en un lugar seco y limpio.

3) Instrucciones de Instalación

3.1) Preparación

Retirar cualquier resto de material de empaquetado de la válvula.

Pueden surgir problemas importantes con cualquier válvula instalada en una tubería sucia. Asegúrese de que la tubería este libre de suciedad, partículas de soldadura etc. antes de la instalación ya que la válvula podría sufrir daños irreparables al momento de la puesta en marcha del equipo → *prepare una zona de trabajo limpia.*

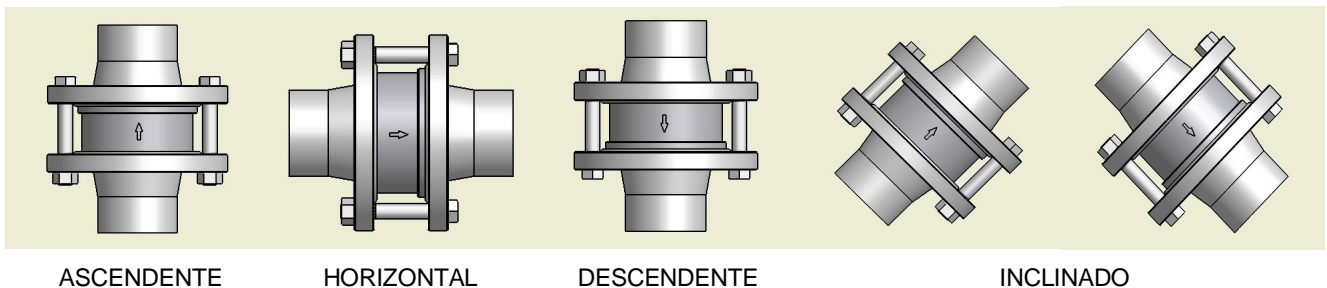
Prever espacio suficiente para futuras operaciones de mantenimiento.

Disponer de juntas planas entre válvula y bridas de tubería para mantener la estanqueidad entre ambas partes.

Controlar el funcionamiento correcto de la válvula empujando ambos *discos* (part.2) en el sentido de flujo y observando que éstos regresan por sí solos una vez soltados. En caso contrario, vigilar que no haya cuerpos extraños en el interior de la válvula y repetir la operación. Si ambos discos no se deslizan libremente, no se debe instalar la válvula.

3.2) Montaje

Las válvulas de retención a doble disco pueden instalarse en cualquier posición, pero debe tenerse en cuenta el sentido de flujo de la válvula marcado mediante una flecha en el cuerpo.



ATENCIÓN: en el caso de que se necesite instalar la válvula sin muelle, la misma sólo podrá colocarse en posición vertical (fluido ascendente).

IMPORTANTE:

- las válvulas de retención a doble disco de Genebre, S.A. están diseñadas para el montaje entre bridas DIN PN16 (art. 2401), DIN PN25 (art. 2402) y ANSI 150 (art. 2401 / art. 2402).
- extremar precauciones en el centrado de la válvula respecto al eje de la tubería con el fin de asegurar la estanqueidad entre cuerpo y brida.
- no realizar ningún trabajo de soldadura con la válvula montada ya que ésta podría resultar dañada por sobrecalentamiento y deformación de la zona de asiento.
- prestar especial atención al sentido de flujo de la válvula marcado mediante una flecha en el cuerpo.
- verificar el buen paralelismo de las bridas. Dejar espacio suficiente entre las mismas de modo que se pueda insertar o extraer la válvula fácilmente.
- apretar los tornillos de las bridas hasta sujetar el cuerpo de la válvula con firmeza. Aplicar el método de apriete alternado para asegurar la correcta instalación.

- la válvula nunca debe montarse colindante a un codo, reductor, válvula o bomba, para evitar turbulencias. La distancia mínima recomendada entre estos elementos es de 10 veces el diámetro de la tubería - aguas arriba - y de 3 veces el diámetro de la tubería - aguas abajo – según CR 13932:2000.

4) Instrucciones de Operación

4.1) Utilización

Las válvulas de retención se utilizan mayoritariamente para prevenir el retroceso del fluido en el sistema. Son válvulas tipo Wafer, para instalación entre bridas, y proporcionan un cierre estanco cuando se utilizan respetando los valores de presión / temperatura para los cuales han sido diseñadas.

El material del cuerpo de la válvula, asiento y resto de componentes debe ser compatible con el fluido que circula a través de la válvula, de lo contrario la válvula puede resultar seriamente dañada.

4.2) Operación

Este tipo de válvula, por definición, no requiere ser operada. La apertura y cierre se realiza de modo automático en función de la presión y el sentido de flujo. Para más información sobre la presión de apertura de la válvula consultar la ficha técnica del producto.

5) Instrucciones de mantenimiento

Las válvulas de retención con cierre blando están diseñadas de tal forma que no requieren de una lubricación y o mantenimiento periódicos durante la vida de las mismas.

Sin embargo, las comprobaciones periódicas siguientes ayudarán a prolongar la vida útil de la válvula y reducir los problemas en la instalación:

- mantenga la válvula en la posición de totalmente cerrada.
- verifique todos los fiadores y uniones roscadas para comprobar si están flojas u oxidadas. Apriete según sea necesario.
- inspeccione la válvula y zonas circundantes para verificar si existen fugas.

6) Instrucciones de Reparación

Si al mantener la válvula completamente cerrada el fluido sigue circulando a través de la línea, la fuga es debida a la superficie de cierre y/o asiento que se han dañado, o bien a un desgaste excesivo de los muelles por fatiga del material después de muchos ciclos

continuos de operación. En ambos casos será necesario desmontar la válvula para su reparación. En este caso GENE BRE, S.A. dispone de *muelles* de recambio (part. 5) para su reemplazo. No obstante, podría darse el caso (por ejemplo en zonas de difícil acceso) que, por razones económicas, no sea aconsejable una reparación de la válvula sino una sustitución completa de la misma.

6.1) Desmontaje

Para realizar la reparación es necesario quitar la válvula de la instalación.

Asegúrese de que la línea esté fría, drenada y despresurizada.

Prepare una zona de trabajo limpia y herramental adecuado para tareas mecánicas.

a.- Aflojar los prisioneros de las bridas cuidado que no caiga la válvula. Ayudarse con un elemento de sujeción si fuera necesario. Coloque la válvula en un tornillo de banco adecuado en posición de fluido ascendente.

b.- Destornillar los 4 *prisioneros* (part. 8) y extraer tanto los 4 *tapones* (part. 7) como los 2 *ejes* (part. 3).

c.- Separar los 2 *muelles* (part. 5) y sus respectivos *separadores* (part. 6).

d.- Extraer ambos *discos* (part. 2) de cierre

NOTA: el *asiento* de elastómero (part. 3) ha sido vulcanizado en ranura durante el proceso de fabricación, para mejorar su adherencia, por lo que no es posible quitarlo. Por lo tanto, si el daño se ha producido en el asiento se deberá cambiar la válvula completa.

6.2) Rearmado

Antes de proceder nuevamente a montar la válvula, asegúrese de que el kit de reparación y/o las piezas a utilizar sean las apropiadas y originales de fábrica.

Cuando se arma nuevamente, la limpieza es esencial para una larga vida útil de la válvula.

a.- Limpiar la zona de cierre del interior del *cuerpo* (part. 1) y reemplazar las partes dañadas o desgastadas.

b.- Coloque nuevamente los *discos* (part. 2) en su posición de trabajo comprobando que éstos no se han dañado durante el proceso de desmontaje. Seguir con los *muelles* (part. 5) y también con los *separadores* (part. 6).

c.- Insertar ambos *ejes* (part. 3) por sus respectivos agujeros en el cuerpo teniendo cuidado de guiar los discos, los muelles y los separadores. A continuación sellar mediante los 4 *tapones* (part. 7) y atornillar nuevamente los 4 *prisioneros* (part. 8).

d.- Instalar nuevamente la válvula entre bridas. Ver *Instrucciones de Instalación* en pág. 4.

7) Presiones de apertura

La válvula de retención a doble disco de GENE BRE, S.A. (art. 2401 / art. 2402) ha sido diseñada para trabajar con presiones mínimas de operación (para más información consultar ficha técnica).

8) Higiene y Seguridad

8.1) Los fluidos que pasan a través de una válvula pueden ser corrosivos, tóxicos, inflamables o de una naturaleza contaminante. cuando se manipulen las válvulas deberán tomarse las medidas de seguridad necesarias y es aconsejable el uso de elementos de protección personal:

- 1) Lleve protección en los ojos.
- 2) Lleve guantes y ropa de trabajo apropiada.
- 3) Lleve calzado protector.
- 4) Lleve casco.
- 5) Observe la disponibilidad de agua corriente.
- 6) Para los fluidos inflamables, asegúrese de que tiene a mano un extintor.

8.2) Antes de quitar una válvula de una tubería, compruebe siempre que la línea está completamente fría, drenada y despresurizada.

8.3) Cualquier válvula que haya sido utilizada en servicios tóxicos debe tener un certificado de limpieza antes de manipularla.