

JUNTAS TORICAS DE EPDM PARA BOMBAS Y VÁLVULAS

Sanitaria
LÍNEA

Accesorios
CATEGORÍA

Accesorios Soldables
TIPO

04 Aplicación

Utilizados para realizar un sello y evitar posibles fugas en las carcasas de las bombas de marca INOXPA. Junta tórica de tapadera. Posee buena resistencia al vapor, ozono, ácidos fuertes y álcalis. No se la recomienda para solventes ni hidrocarburos aromáticos. La temperatura para este material va de los - 10C a los +120C.

DISTRIBUIDO POR MAINCO, S.A.

05 Materiales

EPDM

DISTRIBUIDO POR MAINCO, S.A.

06 Condiciones de trabajo

No ambientes corrosivos tales como agua de mar, exposición o contacto con químicos ácidos o abrasivos, cloruros o con contenidos de azufre.

DISTRIBUIDO POR MAINCO, S.A.

07 Gráficas y cuadros

Modelo Bomba	Medidas disponibles en mm
SLR 1-25/1-40 INOXPA	110.72X3.53
SN28A→D/SN35B→G INOXPA	227.97X5.33
SLR 3-50/3-80 INOXPA	202.8X3.53
	82.14X3.53
	72.62X3.53

DISTRIBUIDO POR MAINCO, S.A.

S85PBE



DISTRIBUIDO POR MAINCO, S.A.



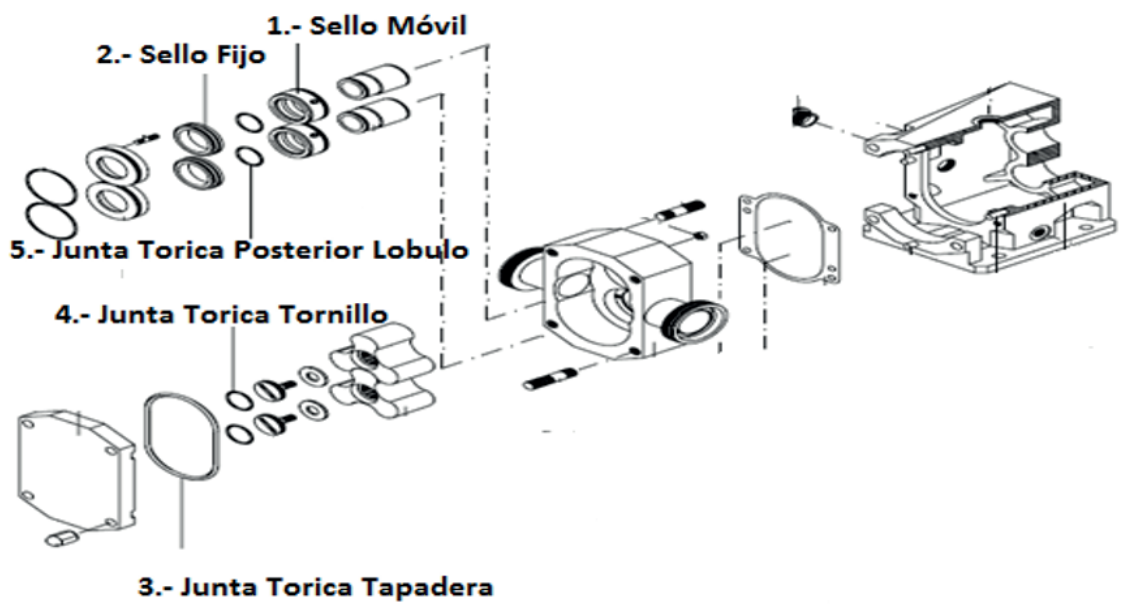
PARA MÁS INFORMACIÓN
DE ESTE PRODUCTO.

USE EL CÓDIGO QR

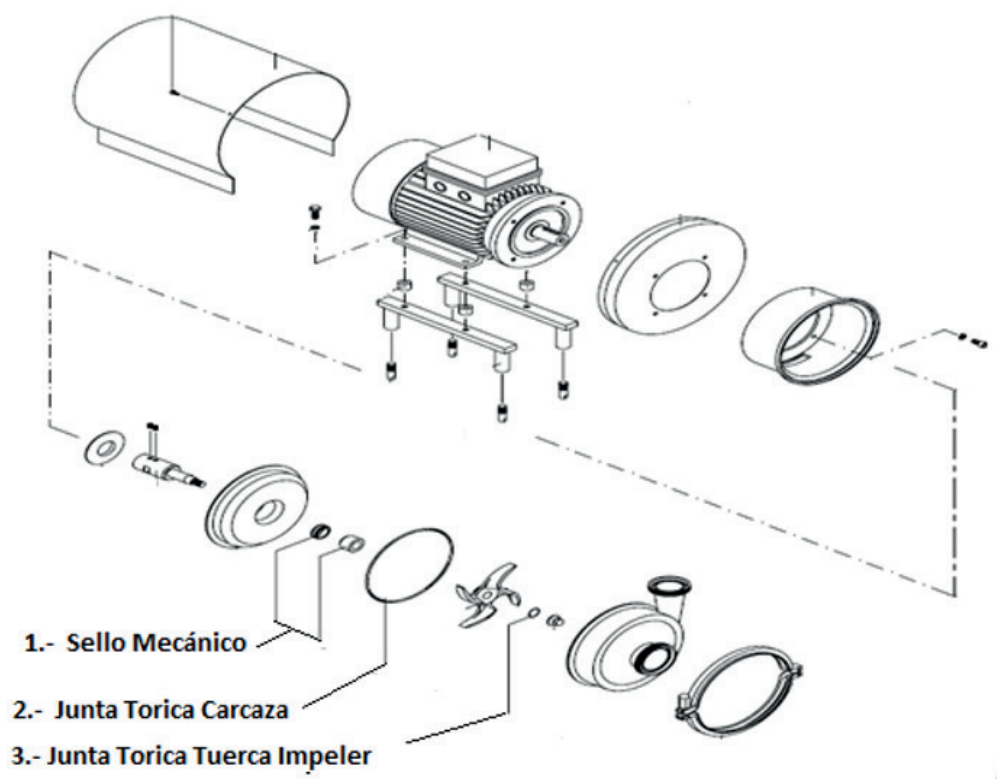
-VIDEO TUTORIALES
-PRODUCTOS SUGERIDOS



Ubicación Junta Tórica Tapadera Bomba SLR INOXPA



Ubicación Junta Tórica Tapadera Bomba SN INOXPA



DISTRIBUIDO POR MAINCO, S.A.

					/MAINCO	+5024739-4696 ©WHATSAPP	+5022386-8787 PBX	www.MAINCO.com.gt
--	--	--	--	--	---	----------------------------	----------------------	--