

CONECTOR RAPIDO HEMBRA

Industrial
LÍNEA

Accesorios
CATEGORÍA

Soldable/Rosca
Mixtos
TIPO

04 Aplicación

Fácil manejo, conexión-desconexión con una sola mano, pequeño tamaño y gran robustez. Para aplicaciones neumáticas en general. Resistente a la corrosión debido al tratamiento superficial.

DISTRIBUIDO POR MAINCO, S.A.

05 Materiales

SS316

DISTRIBUIDO POR MAINCO, S.A.

06 Condiciones de trabajo

No ambientes corrosivos tales como agua de mar, exposición o contacto con químicos ácidos o abrasivos, cloruros o con contenidos de azufre.

Presión de trabajo recomendada: 0 - 12 bar.

Presión máxima de trabajo: 35 bar.

Temperatura de trabajo:

De -10 °C hasta +95 °C, con juntas NBR.

De -15 °C hasta +200 °C, con juntas de FKM.

De -40 °C hasta +95 °C, con juntas de EPDM.

De -60 °C hasta +200 °C, con juntas de VMQ.

Caudal: 636 l / min.. Medición realizada en un enchufe CD-25 con acoplamiento ACD-25M, a una presión de 6 bar y una pérdida de carga de 0,5 bar.

DISTRIBUIDO POR MAINCO, S.A.

07 Gráficas y cuadros

Medidas disponibles

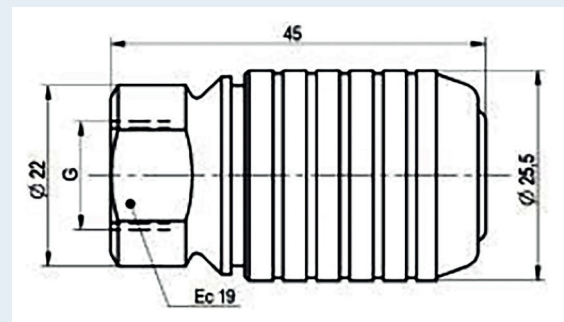
1/4"

DISTRIBUIDO POR MAINCO, S.A.

CONRA0606



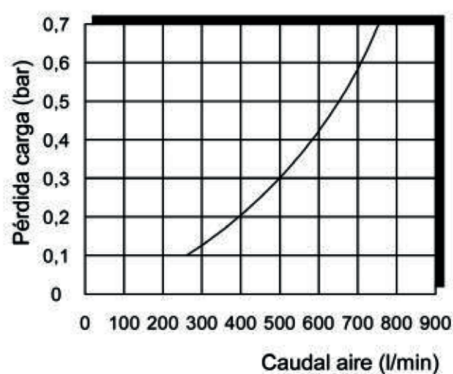
DISTRIBUIDO POR MAINCO, S.A.





07 Gráficas y cuadros

ROSCA R	MATERIAL	REFERENCIA
Rosca hembra G 1/4"	Acero	CD-25
	Latón	CD-25-L
	Acero inox. AISI 303	CD-25-X
Rosca hembra G 3/8"	Acero	CD-25-3/8
	Acero inox. AISI 303	CD-25-3/8X



DISTRIBUIDO POR MAINCO, S.A.



PARA MÁS INFORMACIÓN
DE ESTE PRODUCTO.

USE EL CÓDIGO QR

-VIDEO TUTORIALES
-PRODUCTOS SUGERIDOS



DISTRIBUIDO POR MAINCO, S.A.



/MAINCO

+5024739-4696
©WHATSAPP

+5022386-8787
PBX

www.MAINCO.com.gt