

BASE A TUBO PARA VIDRIO TIPO ESTANTE

Decorativa
LÍNEA

Accesorios
CATEGORÍA

Accesorios
TIPO

04 Aplicación

Base a tubo redondo para vidrio de cualquier medida. Base a tubo redondo para vidrio tipo estante diseñado con tecnología alemana para un mejor soporte.

DISTRIBUIDO POR MAINCO, S.A.

05 Materiales

SS304 Acabado espejo.

DISTRIBUIDO POR MAINCO, S.A.

06 Condiciones de trabajo

No ambientes corrosivos tales como agua de mar, exposición o contacto con químicos ácidos o abrasivos, cloruros o con contenidos de azufre.

DISTRIBUIDO POR MAINCO, S.A.

D31PVGP04231



DISTRIBUIDO POR MAINCO, S.A.

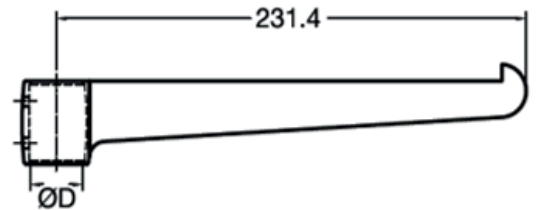
07 Gráficas y medidas

Conexiones: Sujeto a tubo.

Medidas:

Diámetro de Tubo	Largo de base
1"	231.4 mm

Gráficos

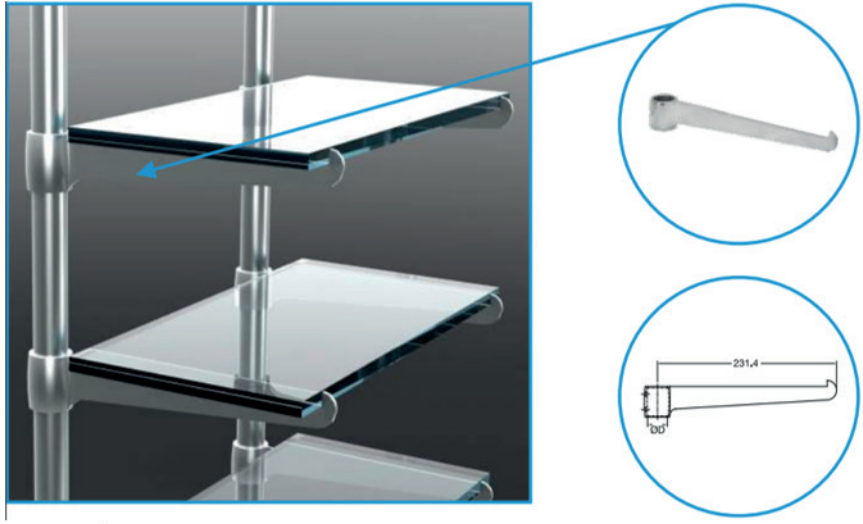


DISTRIBUIDO POR MAINCO, S.A.



O9 Indicaciones de instalación

Indicaciones de instalación:



DISTRIBUIDO POR MAINCO, S.A.

10 Certificaciones



DISTRIBUIDO POR MAINCO, S.A.



PARA MÁS INFORMACIÓN
DE ESTE PRODUCTO.

USE EL CÓDIGO QR

-VIDEO TUTORIALES
-PRODUCTOS SUGERIDOS



DISTRIBUIDO POR MAINCO, S.A.



42 CALLE 22-17 COLONIA INDUSTRIAL SANTA ELISA ZONA 12, BODEGA 5.