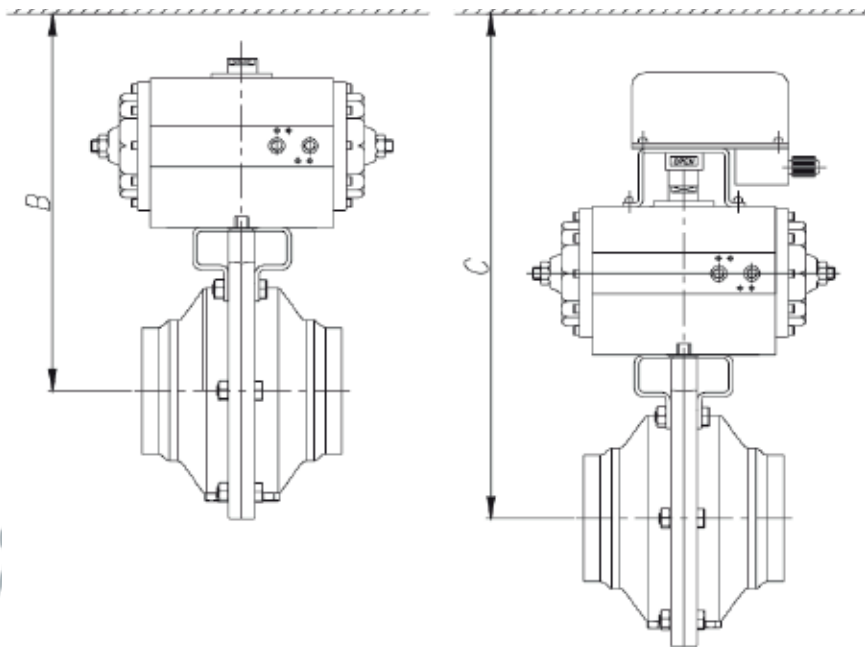


ACTUADOR HORIZONTAL SIMPLE EFECTO


Actuador neumático horizontal

MED	B	C
	CON AC. NEUMÁTICO SE/DE	CON AC. NEUMÁTICO SE/DE Y CAJA FINAL DE CARRERA
40-1 1/2"	260/240	380/360
50-2"	265/245	385/365
60-2 1/2"	275/275	395/395
65	305/285	425/405
70-3"	305/295	425/415
80	305/295	425/415



Actuador neumático horizontal

- Conectar y revisar las conexiones de aire (Rosca BSP 1/8", para actuador vertical y horizontal con recubrimiento de inoxidable) según sus necesidades Doble efecto o simple efecto.
- Para el actuador horizontal la conexión del aire se realiza según NAMUR/DIN 228/1.
- Orientar correctamente el actuador y la bola dependiendo de si se requiere un actuador NO/NC. Girando la bola 90° se obtiene una o otra solución
- Tener en cuenta la calidad del aire comprimido, según especificaciones descritas en el capítulo 8 Especificaciones Técnicas.

 PBX: (502) 2386 - 8787

 inoxidable@mainco.com.gt

 www.mainco.com.gt

 42 calle 22-17 Colonia Industrial Santa Elisa zona 12, Bodega 5.

DATOS GENERALES ACTUADOR NEUMÁTICO HORIZONTAL

Consumo de aire comprimido/ciclo	T.005: 0,36 litros T.008: 0,8 litros T.012: 1,2 litros T.020: 1,8 litros.
Presión de aire comprimido (Actuador)	4-7 bar (60-100 PSI) Simple efecto 4-7 bar (60-100 PSI) Doble efecto
Calidad de aire comprimido	De acuerdo con DIN/ISO 8573.1 o Contenido en partículas sólidas: Calidad clase 3 / Dimensión partículas máx. 5 micras / Densidad partículas máx. 5 mg/m ³ o Contenido en agua: Calidad clase 4 / máx. punto de condensación +2°C Si la válvula trabaja a gran altitud o a baja temperatura ambiente, el punto de condensación tiene que adaptarse en consecuencia o Contenido en aceite: Calidad clase 5, preferiblemente libre de aceite / máx. 25 mg aceite por 1 m ³ aire
Peso	T.005: 1,75 Kg T.008: 2,85 Kg T.012: 4,25 Kg T.020: 5,3 Kg.
Angulo de giro	90°
Momento de giro	S/E (6bar). T.005=10Nm. T.008=27Nm. T.012=39Nm. T.020=63Nm. D/E (6bar). T.005=33Nm. T.008=70Nm. T.012=105Nm. T.020=160Nm.
Temperatura de trabajo continuo	-20°C a +50°C
Conexiones de aire	NAMUR/DIN 228/1

Neumático horizontal (Simple efecto)

DN	D1	I	J	H
40	38	111	225	220
50	50			225
60	60	132	231	255
65	66			262
70	70			270
80	81			270

Neumático horizontal (Doble efecto)

DN	D1	I	J	H
40	38	90	102	220
50	50			225
60	60	111	225	240
65	66			250
70	70			250
80	81			245

