

## Cara Giratoria de Sello para bomba QC

**Sanitaria**  
LÍNEA

**Bombas**  
CATEGORÍA

**Bombas  
centrifugas**  
TIPO

### 04 Aplicación

Un sello mecánico es un elemento usado para evitar fugas de fluidos en el punto en el cual el eje pasa del extremo húmedo al seco. Los sellos mecánicos se utilizan en bombas y en otros equipos rotantes. Estos se componen de una cara (estacionaria o rotativa), orings y mecanismo de compresión (resortes y arandelas).

DISTRIBUIDO POR MAINCO, S.A.

### 05 Materiales

Carburo de Silicio, Carbón. Empaques en vitón, EPDM, Buna o teflón.

DISTRIBUIDO POR MAINCO, S.A.



DISTRIBUIDO POR MAINCO, S.A.

### 07 Gráficas y cuadros:

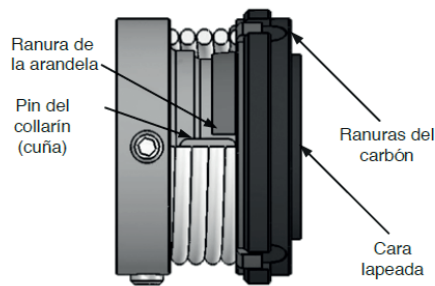
#### SENCILLOS Y DOBLES

Los sellos mecánicos pueden ser fabricados con diversos materiales, como por ejemplo Carbón, Carburo de silicio, Carburo de Tungsteno, cerámica, entre otros. También se considera los materiales de las juntas y Orings. EPDM, Buna, Vitón y Teflón.

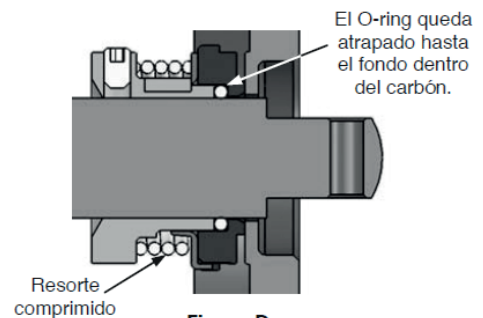
Los materiales de los sellos mecánicos, Orings y juntas se deben de seleccionar en base al tipo de producto y temperatura a trabajar con la bomba.

#### SELLO MECÁNICO DOBLE:

Para productos a bajas temperaturas, no tóxicos, no abrasivos, no contaminantes, entre otros.



**Figura C.**  
**Ensamble sello tipo "D".**



**Figura D.**  
**Ajuste de la posición del collarín tipo "D".**

DISTRIBUIDO POR MAINCO, S.A.



## 07 Gráficas y cuadros:

Repuestos Recambio, despieces

| <b>Sello externo balanceado tipo D</b> |                               |    |
|--|-------------------------------|----|
| 11                                     | Tapa posterior "D"            | 1  |
| 11F                                    | Escuadra                      | 2* |
| 80                                     | Carbón                        | 1  |
| 80A                                    | Arandela sello "D"            | 1  |
| 80B                                    | O-ring carbón                 | 1  |
| 80C                                    | Resorte sello "D"             | 1  |
| 80K                                    | Opresor de collarín sello "D" | 2  |
| 80L                                    | Collarín sello "D"            | 1  |



DISTRIBUIDO POR MAINCO, S.A.



PARA MÁS INFORMACIÓN  
DE ESTE PRODUCTO.

USE EL CÓDIGO QR

**-VIDEO TUTORIALES  
-PRODUCTOS SUGERIDOS**



DISTRIBUIDO POR MAINCO, S.A.

