

VÁLVULA BOLA 2 PIEZAS DE ACERO INOXIDABLE NEUMÁTICA BRIDADA

Industrial
LÍNEA

Válvulas
CATEGORÍA

Bola
TIPO

04 Aplicación

Una válvula de bola o válvula de esfera, es un mecanismo de llave de paso que sirve para abrir o cerrar el paso del flujo de un fluido canalizado y se caracteriza porque el mecanismo regulador situado en el interior tiene forma de esfera perforada.

DISTRIBUIDO POR MAINCO, S.A.

05 Materiales

Válvula de esfera paso total, 2 piezas.
Extremos Bridados según ASME B 16.5.
ANSI Clase 150.
Construcción en Acero Inoxidable CF8M.
Normas de diseño ASME B 16.34.
Longitud entre caras según ASME B 16.10.
Asientos PTFE + 15 % F.V.
Junta de cuerpo :
- PTFE + Grafito (de ½" a 1 ¼")
- AISI 304 + Grafito (de 1 ½" a 8")
Diseño anti-fuego (según API 607).
Vástago inexpulsable.
Montaje actuador directo según ISO 5211.
Sistema de bloqueo incorporado.
Dispositivo Antiestático.
Inspección y ensayos según API 598,
API 6D.

DISTRIBUIDO POR MAINCO, S.A.

06 Condiciones de trabajo

Máxima presión de trabajo 19 BAR (275 psi)
Temperatura de trabajo -30°C +180 °C.

DISTRIBUIDO POR MAINCO, S.A.



DISTRIBUIDO POR MAINCO, S.A.



PARA MÁS INFORMACIÓN
DE ESTE PRODUCTO.

USE EL CÓDIGO QR

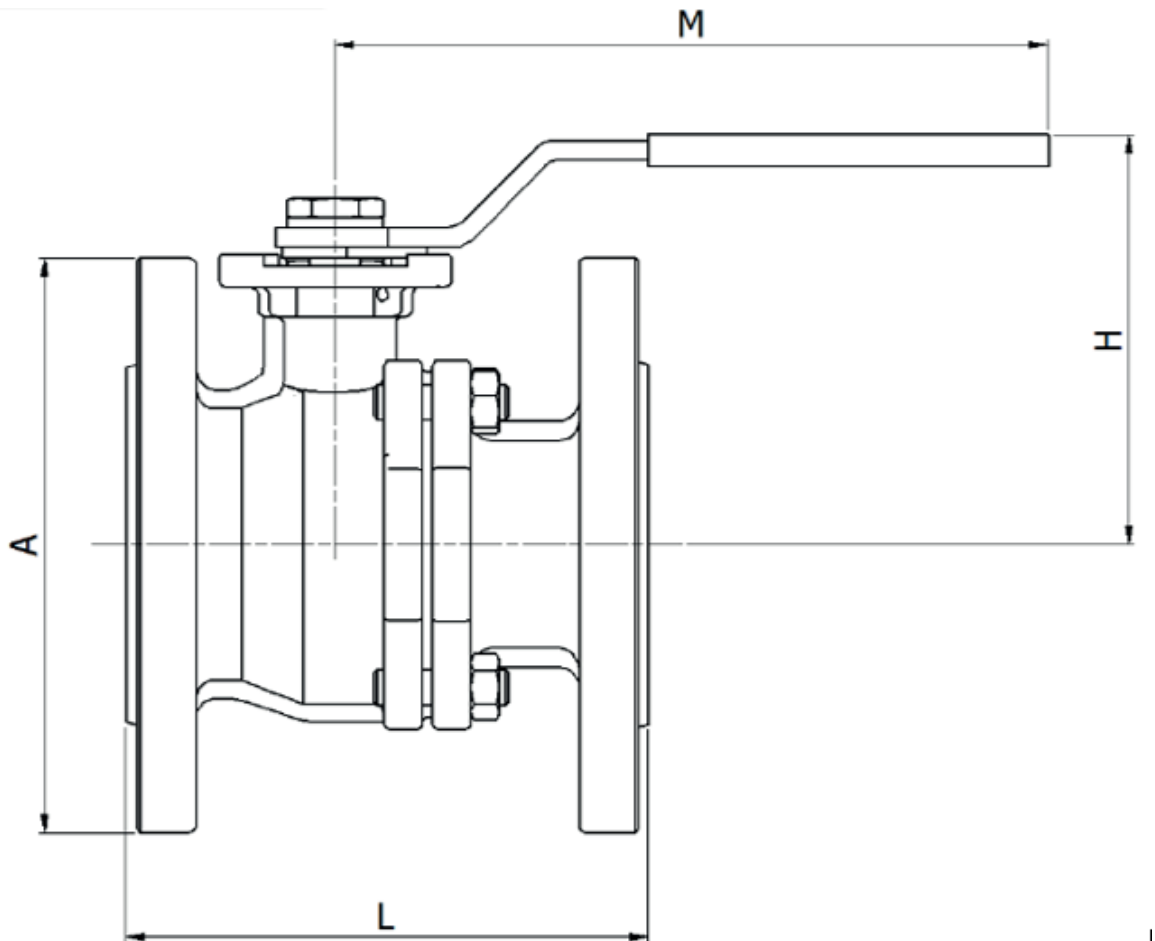
-VIDEO TUTORIALES
-PRODUCTOS SUGERIDOS



07 Gráficas y cuadros

Conexiones:
Bridada.

REF	MEDIDA	CLASE	DIMENSIONES						PESO
			A	H	L	M	C x C	ISO 5211	
2528A 04	½"	150	89	85	108	170	9 x 9	F04	1,500
2528A 05	¾"	150	98,6	85	117	170	9 x 9	F04/ F05	2,150
2528A 06	1"	150	108	85	127	170	11x11	F04/ F05	2,870
2528A 07	1 ¼"	150	117	106	140	170	14 x14	F05/ F07	3,950
2528A 08	1 ½"	150	127	110	165	170	14 x14	F05/ F07	5,800
2528A 09	2"	150	152,5	118	178	170	14 x14	F05/ F07	8,400
2528A 10	2 ½"	150	177,8	170	190	170	17 x 17	F07/ F10	13,500
2528A 11	3"	150	190,5	170	203	170	17 x 17	F07/ F10	17,800
2528A 12	4"	150	228,6	170	229	170	17 x 17	F07/ F10	30,500
2528A 14	5"	150	279,4	228	394	620	27 x 27	F10 / F12	56,000
2528A 16	8"	150	342,9	***	457	***	27 x 27	F12	135,000



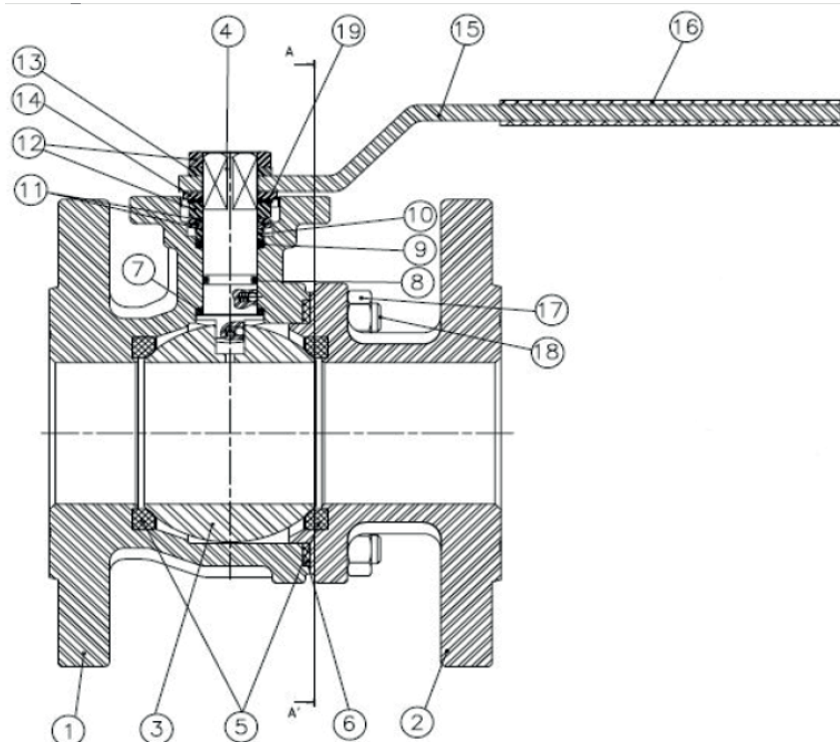
Con reductor manual para válvula de 8"

DISTRIBUIDO POR MAINCO, S.A.



O8 Repuestos Recambio, despieces

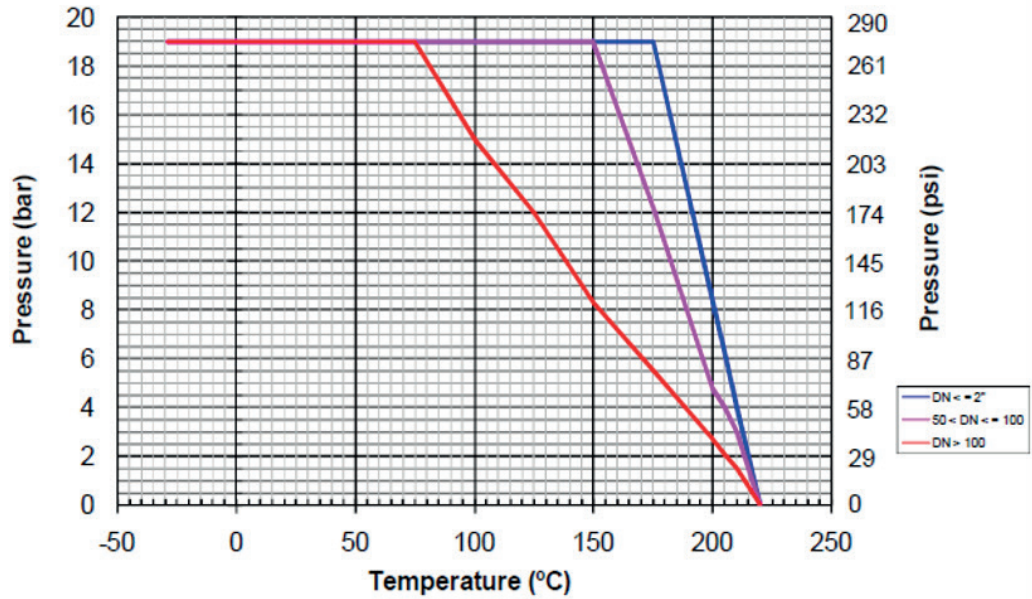
Nº	DENOMINACIÓN	MATERIAL	ACABADO SUPERFICIAL	Ref.
1	CUERPO	ACERO INOX. CF8M / SS CF8M (AISI 316)	GRANALLADO	-----
2	TAPA	ACERO INOX. CF8M / SS CF8M (AISI 316)	GRANALLADO	-----
3*	BOLA	ACERO INOX AISI 316	-----	2907
4*	EJE	ACERO INOX AISI 316	-----	2908
5*	ASIENTO	PTFE+15% FV / GF	-----	2909
6*	JUNTA	PTFE + GRAFITO O AISI 304 + GRAFITO	-----	2909
7*	ARANDELA	TEFLÓN + GRAFITO	-----	2909
8*	TÓRICA	FKM	-----	2909
9*	A. PRENSA	TEFLÓN	-----	2909
10	ANILLO PRENSA	ACERO INOX AISI 304	-----	-----
11	ARANDELA	ACERO INOX AISI 301	-----	-----
12	TUERCA	ACERO INOX AISI 304	-----	-----
13	ARANDELA	ACERO INOX AISI 304	-----	-----
14	TOPE	ACERO INOX AISI 304	-----	-----
15	MANETA	ACERO INOX AISI 304	-----	-----
16	FUNDA	PLÁSTICO	-----	-----
17	TUERCA	ACERO INOX AISI 304	-----	-----
18	PERNO	A193-B8	-----	-----
19	ANTI GIRO	ACERO INOX AISI 304	-----	-----





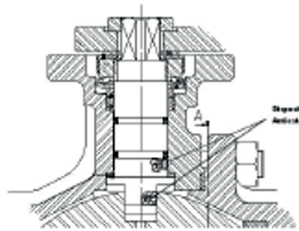
O9 Instalación

Curva presión temperatura.



Dispositivo antiestático.

Este dispositivo nos garantiza la continuidad eléctrica entre esfera – eje – cuerpo, esto es de especial necesidad en fluidos inflamables.

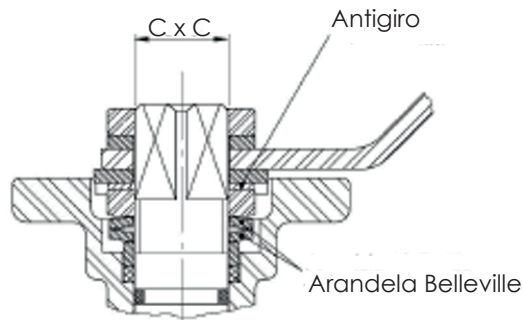


Detalle de la zona de eje.

Antigiro. Previene el desajuste de la tuerca del eje en elevados ciclos de maniobra

Arandela Belleville.

Las Arandela Belleville proporcionan una carga constante sobre la prensa asegurando un cierre firme en variaciones de condiciones de trabajo.



DISTRIBUIDO POR MAINCO, S.A.

