

VOLANTE PARA CAJA REDUCTORA

Industrial
LÍNEA

Válvulas
CATEGORÍA

Mariposa
TIPO

04 Aplicación

La función principal es el realizar el movimiento de apertura y cierre de las válvulas mediante una caja reductora. El reductor manual proporciona a la válvula una operación suave y lenta, reduce el esfuerzo necesario para abrir o cerrar especialmente en válvulas de gran tamaño. Evita el golpe de ariete por apertura o cierre rápido en la válvula.

DISTRIBUIDO POR MAINCO, S.A.

05 Materiales

Fundición de hierro.

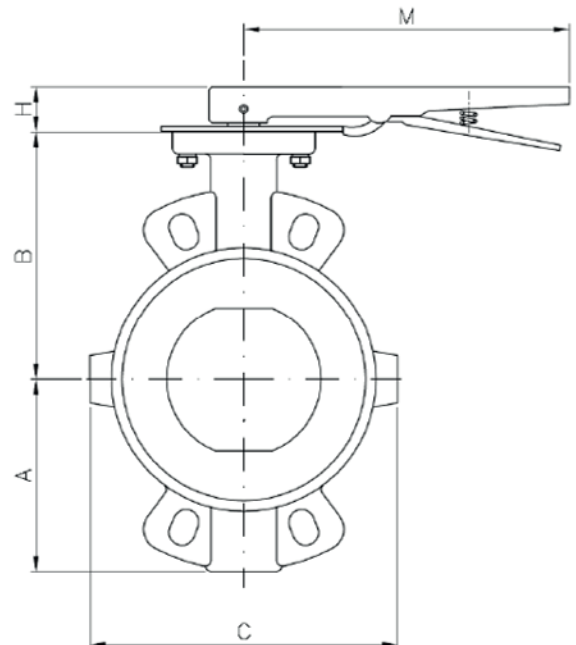
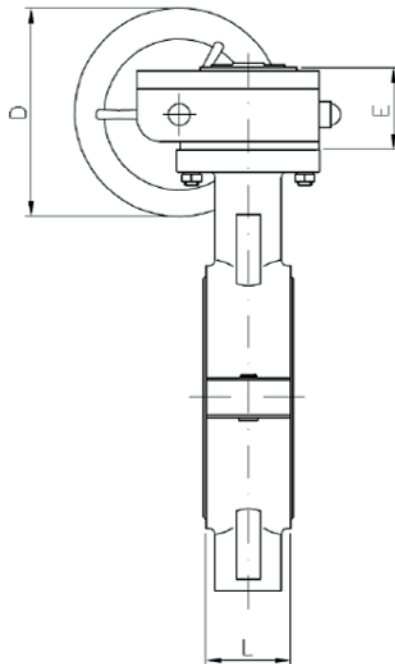
DISTRIBUIDO POR MAINCO, S.A.



DISTRIBUIDO POR MAINCO, S.A.

07 Gráficas y cuadros

Conexiones: Sujeción mediante pin.



DISTRIBUIDO POR MAINCO, S.A.



IMAGEN CON FINES ILUSTRATIVOS

De 2" a 6" Maneta de aluminio

De 8" a 10" Maneta función de hierro

A partir de 12" operación mediante reductor manual.

DISTRIBUIDO POR MAINCO, S.A.



PARA MÁS INFORMACIÓN
DE ESTE PRODUCTO.

USE EL CÓDIGO QR

-VIDEO TUTORIALES
-PRODUCTOS SUGERIDOS



DISTRIBUIDO POR MAINCO, S.A.



42 CALLE 22-17 COLONIA INDUSTRIAL SANTA ELISA ZONA 12, BODEGA 5.