

## Rodete Flexible de Neopreno para Bomba RF

**Sanitaria**  
LÍNEA

**Bombas**  
CATEGORÍA

**Bombas desplazamiento positivo**  
TIPO

### 04 Aplicación

Las bombas de rodete flexible forman parte de la gama de bombas rotativas de INOXPA. La estructura básica la componen un cuerpo de microfusión fabricado en AISI 316L y un rodete en Caucho. El resto de piezas que se encuentran en contacto con el producto también son de AISI 316L. El diseño de las bombas RF las hace adecuadas para el manejo de líquidos de alta o baja viscosidad, especialmente aquellos que contienen partículas sólidas, aire o gases en general. Hay que destacar que se trata de bombas autocebantes y reversibles.

DISTRIBUIDO POR MAINCO, S.A.

### 05 Materiales

Neopreno, Neopreno Alimenticio (NBR)

DISTRIBUIDO POR MAINCO, S.A.



DISTRIBUIDO POR MAINCO, S.A.

### 07 Gráficas y cuadros:

#### a. Medidas

**Nitrilica (NBR) (Buna-N):** Generalmente conocida como Buna-N, se caracteriza por tener poseer buena resistencia a los solventes hidrocarburos aromáticos y alifáticos, aceites y na as. Dicha goma ene poca resistencia a carburos clorados, agentes oxidantes fuertes, éteres y cetonas. La temperatura para este material va de los -50C a los +100C.

**Silicona (SI):** La silicona ene una excelente resistencia al envejecimiento. Además no es afectado por la luz solar ni el ozono, lo cual hace que sea muy utilizada en aire caliente. Esta goma pose poca resistencia mecánica, asi como también al vapor, hidrocarburos alifáticos, aroma os. La temperatura para este material va de los -100C a los +260C.

**Etileno-Propileno (EPDM):** Posee buena resistencia al vapor, ozono, ácidos fuertes y álcalis. No se la recomienda para solventes ni hidrocarburos aromáticos. La temperatura para este material va de los - 10C a los +120C.

**Teflón (PTFE):** Esencialmente el Politetrafluoroetileno (PTFE), es compatible con la mayoría de productos químicos, por lo que es componente ideal en equipos donde las juntas pueden entrar en contacto con medios agresivos, como los que se utilizan en los procesos CIP o SIP. Sus propiedades de funcionamiento específicas se consiguen mediante la adicción de cargas (carbón, bronce, fibra de vidrio, etc) y el uso de tecnologías de procesos especiales. Excelentes propiedades de fricción y auto lubricación. Adecuado para intervenir en aplicaciones dinámicas y rota vas. Entornos de alta y baja temperatura, entre los rangos de -25°C a +180°C.

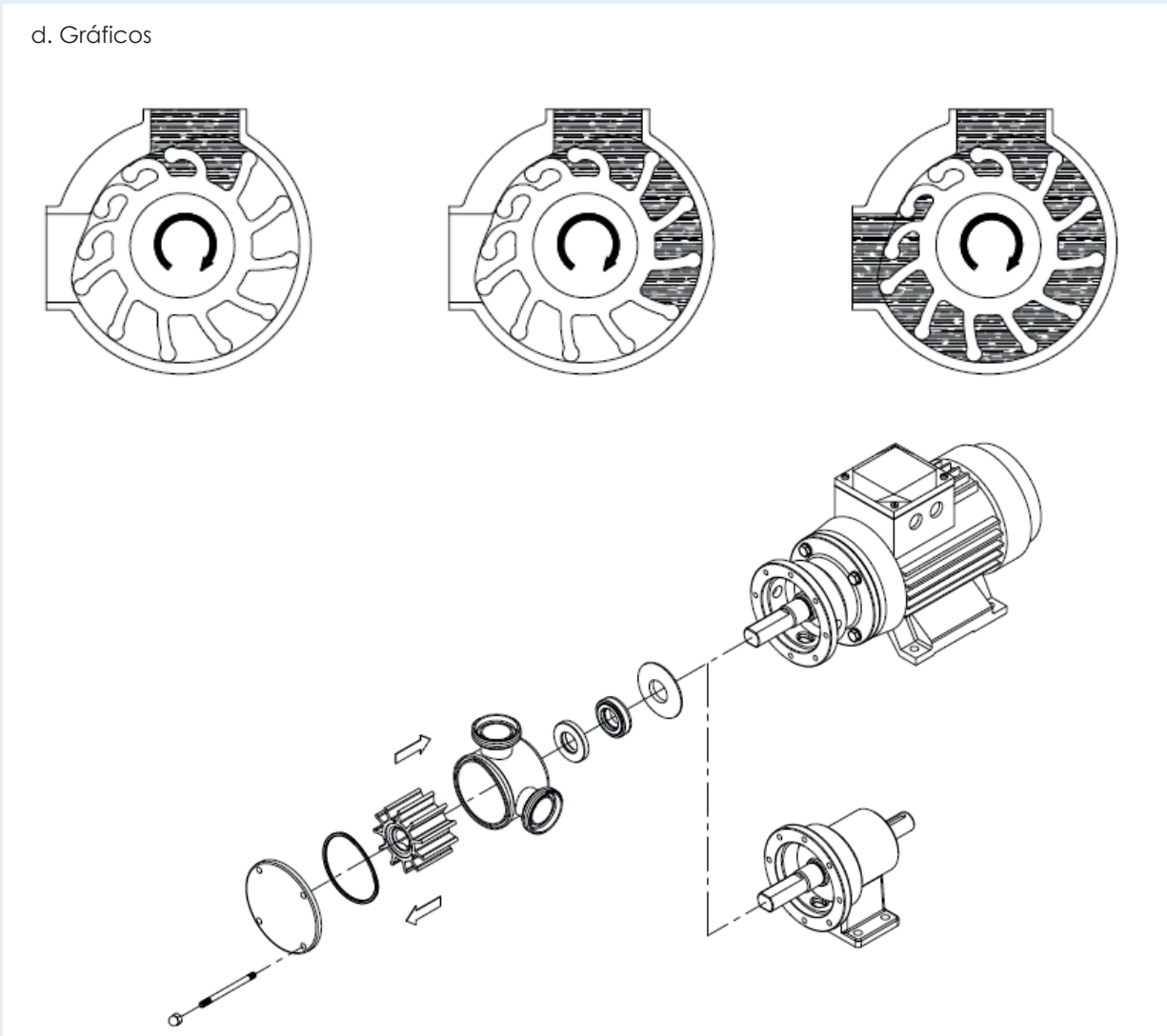
**Floureslastómero (CFM, FVIS, FPM) (Viton):** Conocido generalmente por su nombre comercial Viton, se caracteriza por su excelente resistencia a los ácidos fuertes, na a, aceites, solventes clorados e hidrocarburos alifáticos y aromáticos. No está recomendada para aminos, cetonas, vapor, ni esterres. La temperatura para este material va de los -40C a los +204C.

DISTRIBUIDO POR MAINCO, S.A.



## 07 Gráficas y cuadros:

d. Gráficos







DISTRIBUIDO POR MAINCO, S.A.



PARA MÁS INFORMACIÓN  
DE ESTE PRODUCTO.  
USE EL CÓDIGO QR  
**-VIDEO TUTORIALES**  
**-PRODUCTOS SUGERIDOS**



DISTRIBUIDO POR MAINCO, S.A.

				<a href="https://www.MAINCO.com.gt">/MAINCO</a>	<a href="https://www.WHATSAPP.com">+5024739-4696</a> @WHATSAPP	<a href="https://www.PBX.com">+5022386-8787</a> PBX	<a href="https://www.MAINCO.com.gt">www.MAINCO.com.gt</a>
-------------------------------------------------------------------------------------	-------------------------------------------------------------------------------------	-------------------------------------------------------------------------------------	-------------------------------------------------------------------------------------	-------------------------------------------------	-------------------------------------------------------------------	--------------------------------------------------------	-----------------------------------------------------------