

VÁLVULA RETENCIÓN ROSCADA NPT ACERO FORJADO

Industrial
LÍNEA

Válvulas
CATEGORÍA

Retención
TIPO

04 Aplicación

Las válvulas de retención son válvulas automáticas y autónomas que se utilizan para evitar la inversión del flujo en un conducto. Cuando está abierto y bajo la presión del flujo, el mecanismo de retención se mueve libremente por los medios, y ofrece muy poca resistencia y una caída mínima de presión.

DISTRIBUIDO POR MAINCO, S.A.

05 Materiales

Válvula de Retención tipo Pistón clase 800.
Diseño según EN ISO 15761 (API 602).
Construcción en Acero Forjado ASTM A105.
Asiento en el cuerpo endurecido con Stellite.
Pistón Inoxidable endurecido por temple.
Trim # 8 (equivalente XU).
Extremos roscados según ASME B1.20.1 NPT.
Tapa atomillada.

DISTRIBUIDO POR MAINCO, S.A.

06 Condiciones de trabajo

Presión máx. de trabajo 140 bar.
Temperatura de trabajo 420°C.

DISTRIBUIDO POR MAINCO, S.A.

I19RNAF



DISTRIBUIDO POR MAINCO, S.A.



PARA MÁS INFORMACIÓN
DE ESTE PRODUCTO.

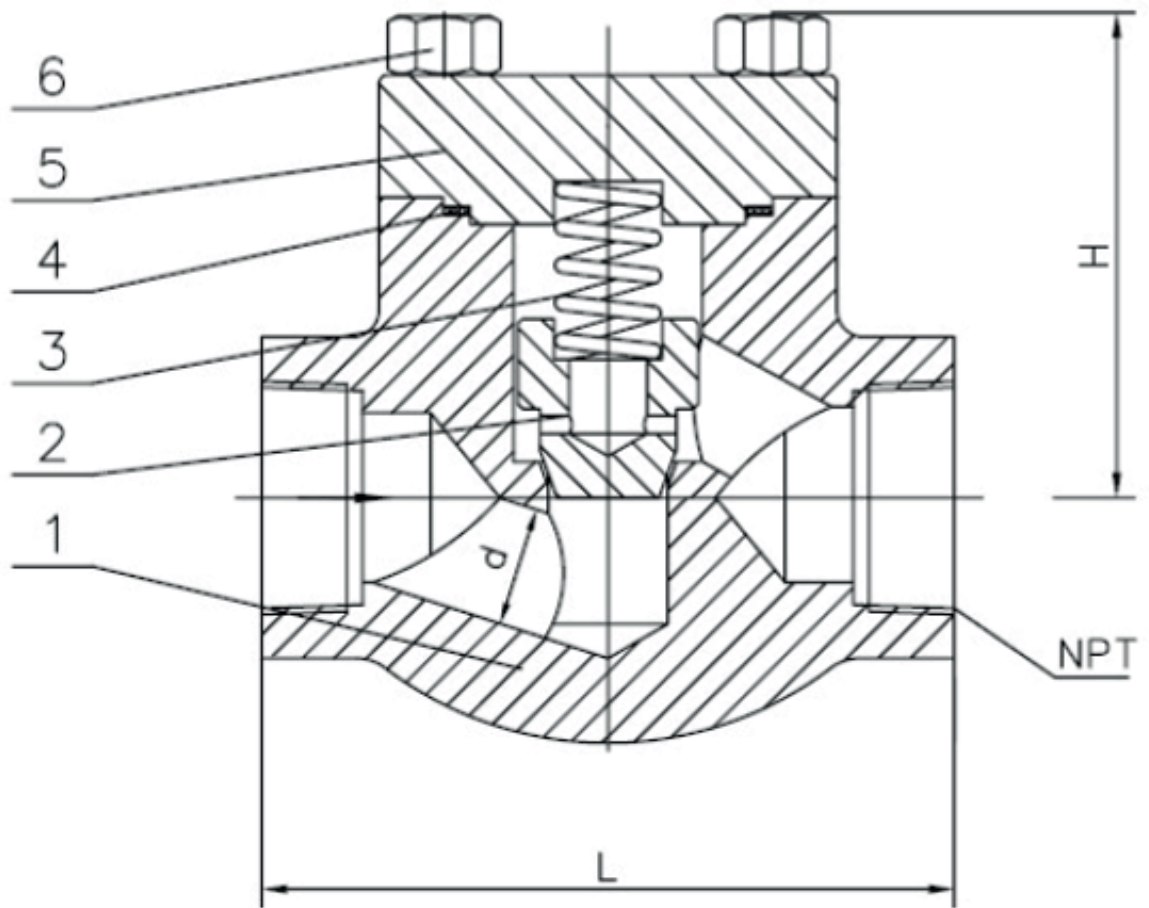
USE EL CÓDIGO QR

-VIDEO TUTORIALES
-PRODUCTOS SUGERIDOS



07 Gráficas y cuadros

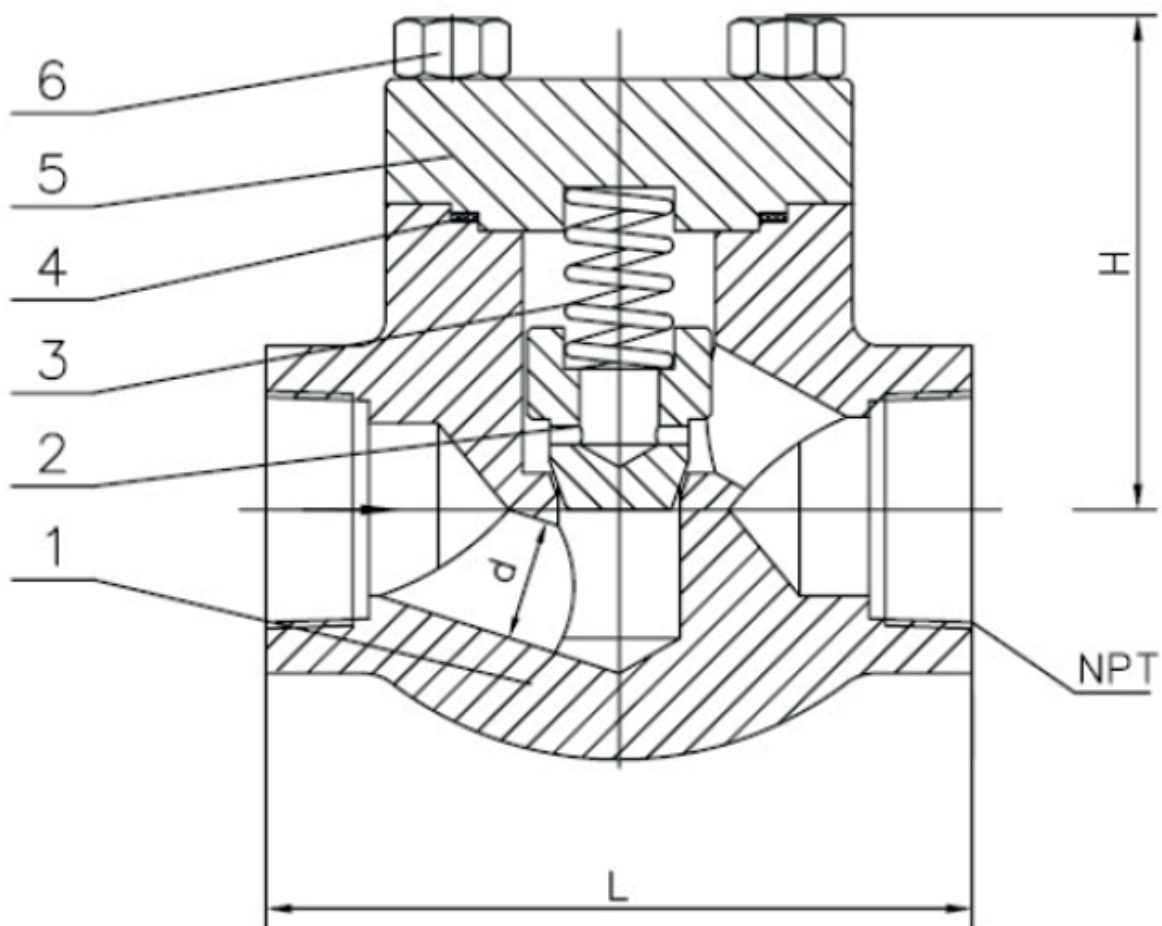
REF	MEDIDA	DIMENSIONES			PESO
		d	L	H	
2234N 04	1 / 2"	10	80	62	1,595
2234N 05	3/4"	13	90	65	1,760
2234N 06	1"	17	100	77	2,990
2234N 07	1 1/4"	23	120	83	4,180
2234N 08	1 1/2"	28	150	104	6,800
2234N 09	2"	36	168	114	11,200





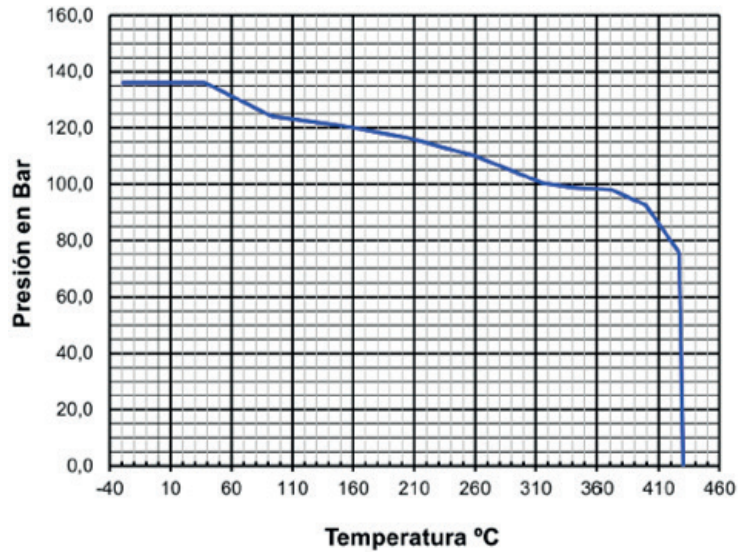
O8 Repuestos Recambio, despieces

Nº	DENOMINACIÓN	MATERIAL	ACABADO SUPERFICIAL
1	CUERPO	ASTM A105	FOSFATIZADO
2	PISTÓN	ASTM A276 420	TEMPLADO
3	MUELLE	INOX SS 304	-----
4	JUNTA CUERPO	INOX. / SS 304 + GRAPHITE	-----
5	TAPA	ASTM A105	FOSFATIZADO
6	TORNILLO TAPA	ASTM A193 GR. B7	-----



O9 Instalación

Curva presión temperatura.



Presión de apertura.

FLUJO	1/2"	3/4"	1"	1 1/4"	1 1/2"	2"
↑ → ↓	37	37	40	45	55	75

DISTRIBUIDO POR MAINCO, S.A.



PARA MÁS INFORMACIÓN
DE ESTE PRODUCTO.

USE EL CÓDIGO QR

-VIDEO TUTORIALES
-PRODUCTOS SUGERIDOS



DISTRIBUIDO POR MAINCO, S.A.

[/MAINCO](#)
+5024739-4696
@WHATSAPP
+5022386-8787
PBX
www.MAINCO.com.gt

42 CALLE 22-17 COLONIA INDUSTRIAL SANTA ELISA ZONA 12, BODEGA 5.