

## VÁLVULA MARIPOSA TIPO WAFER NEUMÁTICA

**Industrial**  
LÍNEA

**Válvulas**  
CATEGORÍA

**Mariposa**  
TIPO

### 04 Aplicación

Una válvula de mariposa es un dispositivo para interrumpir o regular el flujo de un fluido en un conducto, aumentando o reduciendo la sección de paso mediante una placa, denominada "mariposa", que gira sobre un eje. Las válvulas de mariposa, de accionamiento manual o automático, se pueden utilizar en la mayoría de aplicaciones de productos líquidos en las industrias.

DISTRIBUIDO POR MAINCO, S.A.

### 05 Materiales

Cuerpo de fundición EN-GJL-200 (GG-20) para montaje entre bridas ANSI 150 y EN 1092 PN 10/16.

Elastómero de EPDM.

Disco de acero inoxidable 1.4408 (CF8M).

Recubrimiento con pintura Epoxi.

DISTRIBUIDO POR MAINCO, S.A.

### 06 Condiciones de trabajo

Máxima presión de trabajo:

16 bar (medidas 2" a 12")

10 bar (medidas 14" a 24")

Temperatura de trabajo: -20°C +120 °C.

DISTRIBUIDO POR MAINCO, S.A.

### 07 Gráficas y cuadros

Conexiones: Entre bridas.

ACTUADOR SE VENDE POR SEPARADO, VEA CATEGORIA ACTUADORES

Medidas:

Brida montaje actuadores según ISO 5211.

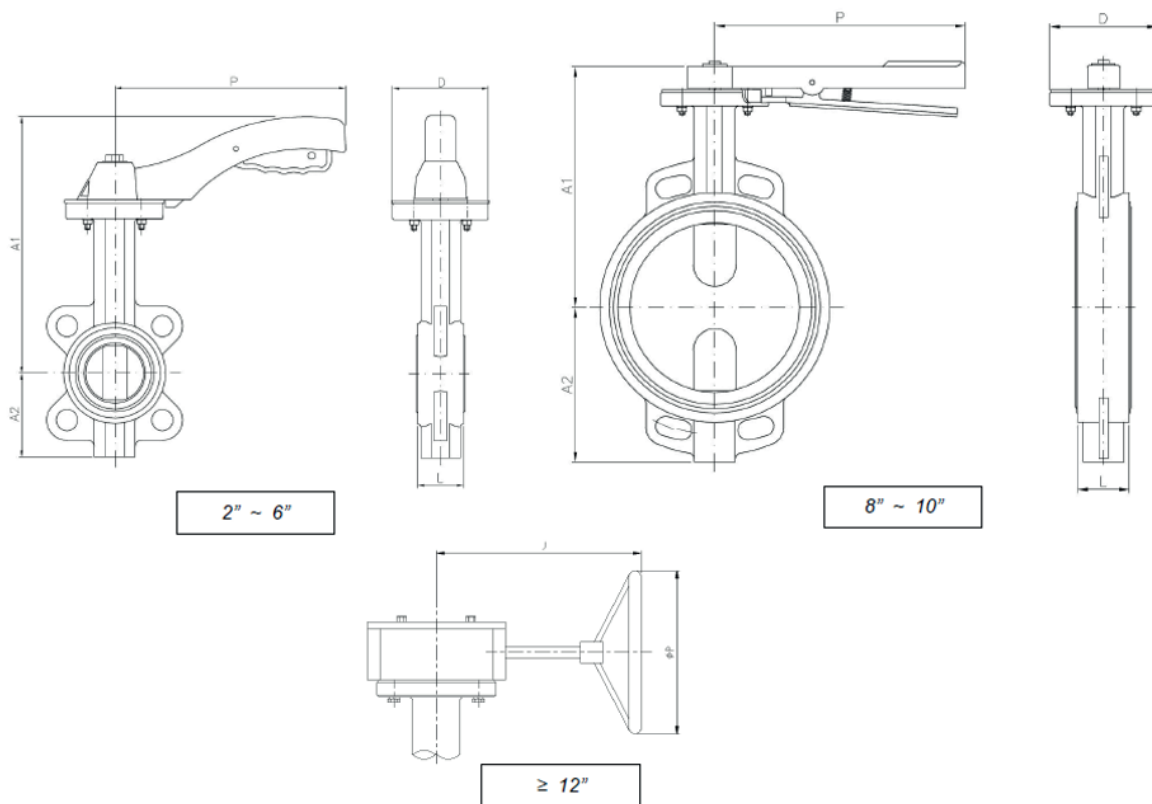
Longitud entre caras según EN 558-1 Serie 20 (DIN 3202 K1).

REF	MEDIDA	DN	PN	L	DIMENSIONES				PESO
					A1	A2	J	P	
2109 09	2"	50	16	43	238	70	***	170	2,800
2109 10	2½"	65	16	46	238	80	***	170	3,300
2109 11	3"	80	16	46	238	100	***	170	3,800
2109 12	4"	100	16	52	270	115	***	215	5,800
2109 13	5"	125	16	56	300	135	***	215	7,400
2109 14	6"	150	16	56	300	150	***	215	8,350
2109 16	8"	200	16	60	280	180	***	300	14,400
2109 18	10"	250	16	68	330	215	***	300	21,800
2109 20	12"	300	16	78	360	250	240	290	38,800
2109 22	14"	350	10	78	390	260	257	290	56,100
2109 24	16"	400	10	102	420	300	257	290	77,600
2109 26	18"	450	10	114	445	330	306	400	115,500
2109 28	20"	500	10	127	480	370	306	400	144,500
2109 32	24"	600	10	152	710	467	342	400	243,000

DISTRIBUIDO POR MAINCO, S.A.



DISTRIBUIDO POR MAINCO, S.A.



De 2" a 6" Maneta de aluminio.

De 8" a 10" Maneta función de hierro.

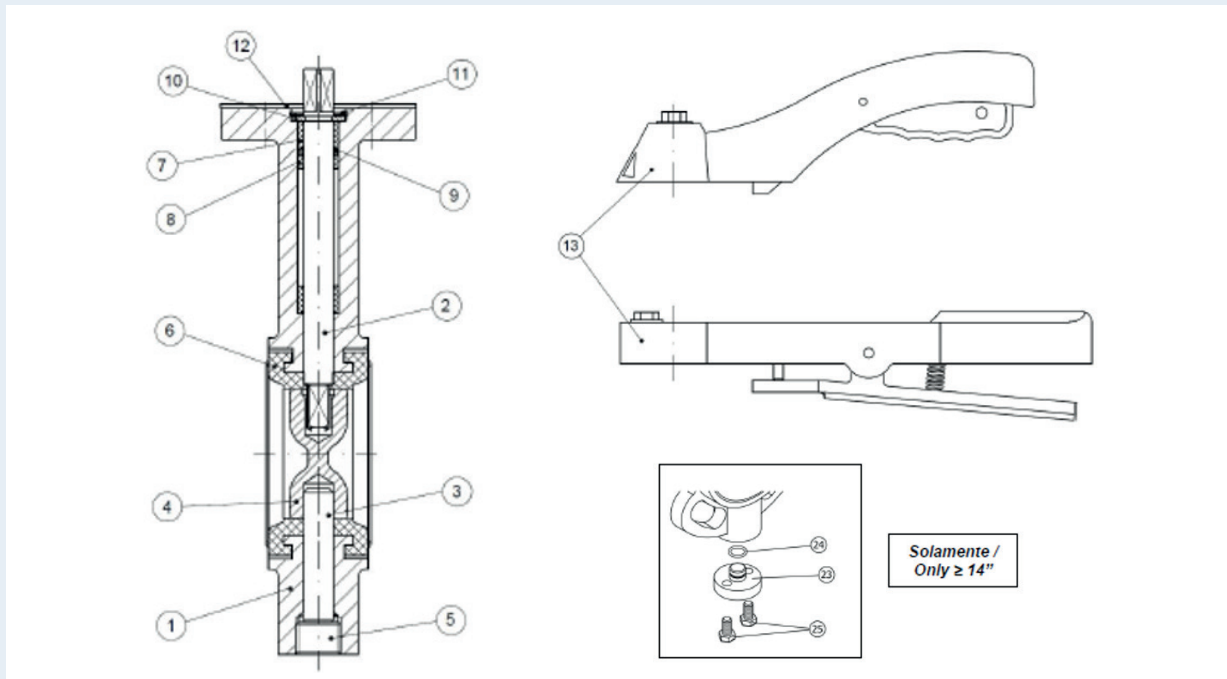
A partir de 12" operación mediante reductor manual.

DISTRIBUIDO POR MAINCO, S.A.

## O8 Repuestos Recambio, despieces

Nº	DENOMINACIÓN	MATERIAL	ACABADO SUPERFICIAL	CÓD. RECAMBIO
1	CUERPO	FUNDICIÓN EN-GJL-200	PINTADO EPOXY	-----
2	EJE	ACERO INOX	-----	-----
3	PRIVOTE	ACERO INOX	-----	-----
4	DISCO	ACERO INOX	GRANALLADO	-----
5	TAPÓN	ACERO CARBONO	CINCADO	-----
6*	ELASTÓMERO	EPDM	-----	E2109
7	CASQUILLO	PTFE +GRAFITO	-----	-----
8	CASQUILLO	PTFE +GRAFITO	-----	-----
9	TÓRICA	NBR	-----	-----
10	ARANDELA	BRONCE	-----	-----
11	SEGURO	ACERO CARBONO	CINCADO	-----
12	PLACA DENTADA	ACERO CARBONO	CINCADO	-----
13	PALANCA	ALUMINIO o FUNDICIÓN EN-GJL-200	PINTADO EPOXY	-----
23	TAPÓN	FUNDICIÓN EN-GJL-200 (≥ 14")	PINTADO EPOXY	-----
24	TÓRICA	NBR	-----	-----
25	TORNILLO	ACERO CARBONO (≥ 14")	CINCADO	-----

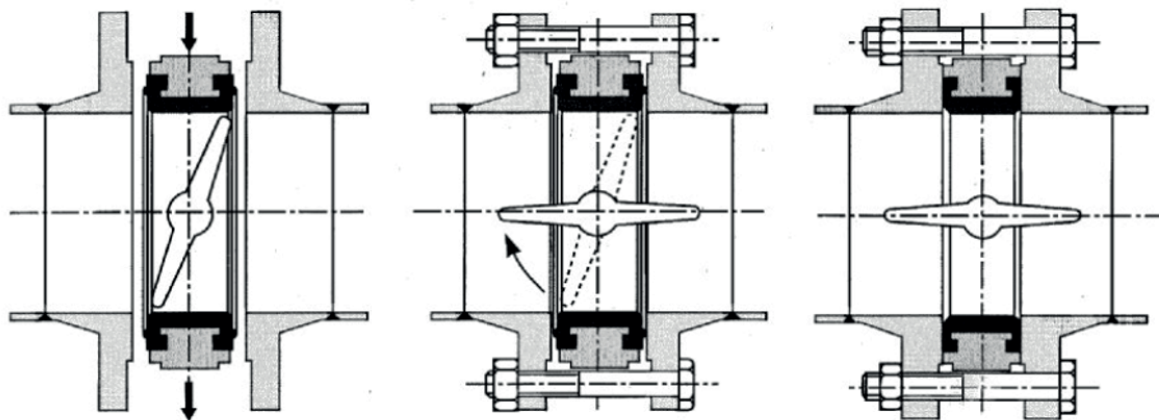
DISTRIBUIDO POR MAINCO, S.A.



DISTRIBUIDO POR MAINCO, S.A.

## O9 Instalación

No instale la válvula en posición totalmente cerrada.  
 Verifique el buen paralelismo de las bridas.  
 No coloque otras juntas entre las bridas.  
 Abra totalmente la válvula antes de apretar las bridas.



DISTRIBUIDO POR MAINCO, S.A.



PARA MÁS INFORMACIÓN  
 DE ESTE PRODUCTO.

USE EL CÓDIGO QR

**-VIDEO TUTORIALES**  
**-PRODUCTOS SUGERIDOS**



DISTRIBUIDO POR MAINCO, S.A.

