

VÁLVULA BOLA 2 PIEZAS DE LATÓN CROMADO ROSCADA

Industrial
LÍNEA

Válvulas
CATEGORÍA

Bola
TIPO

04 Aplicación

Una válvula de bola o válvula de esfera, es un mecanismo de llave de paso que sirve para abrir o cerrar el paso del flujo de un fluido canalizado y se caracteriza porque el mecanismo regulador situado en el interior tiene forma de esfera perforada.

DISTRIBUIDO POR MAINCO, S.A.

05 Materiales

Válvula esfera con paso total.
Construcción en latón s/ UNE-EN 12165 cromado.
Extremos rosca NPT hembra según ANSI / ASME B 1.20.1.
Accionamiento mediante palanca de acero.
Asientos PTFE.

DISTRIBUIDO POR MAINCO, S.A.

06 Condiciones de trabajo

Máxima presión de trabajo 25 BAR (PN25)
Temperatura de trabajo -20°C +110 °C.

DISTRIBUIDO POR MAINCO, S.A.

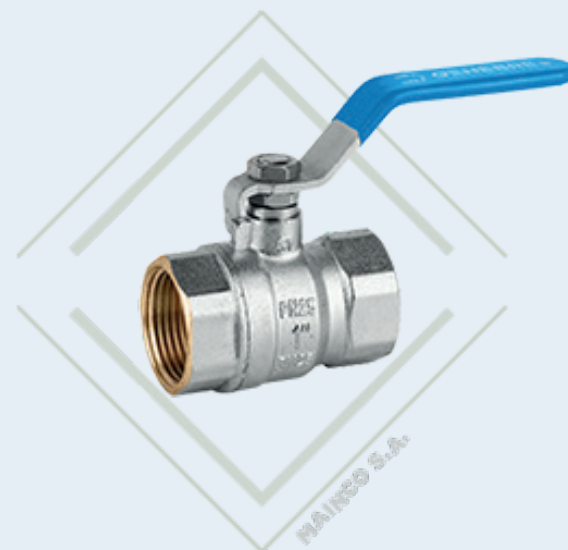
07 Gráficas y cuadros

Conexiones:
Roscada.

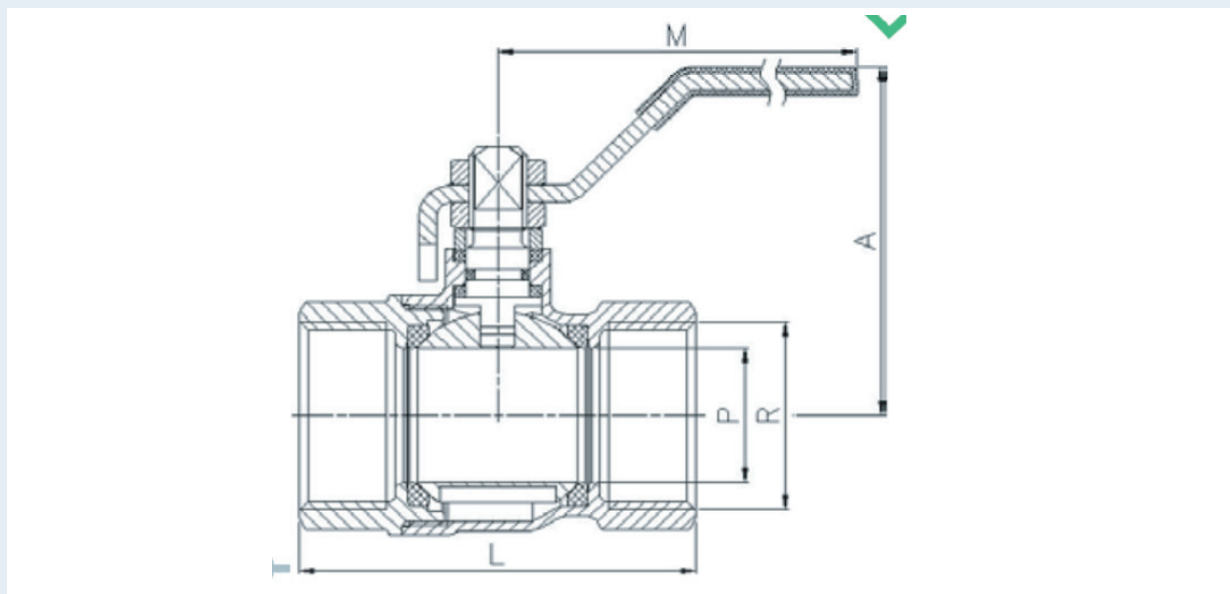
REF	MEDIDA	DN	DIMENSIONES				PESO
			P	A	L	M	
3022 02	¼"	10	10	46	40	84	0,105
3022 03	3/8"	10	10	46	43	84	0,110
3022 04	½"	15	14	47	49	84	0,150
3022 05	3 /4"	20	19	58	56	98	0,250
3022 06	1"	25	24	61	68	98	0,380
3022 07	1 ¼"	32	30	74	80	126	0,595
3022 08	1 ½"	40	37	80	89	126	0,830
3022 09	2"	50	46,5	91	104	158	1,330
3022 10	2 ½"	65	58,5	101	137	158	2,475
3022 11	3"	80	72	131	158	196	3,925
3022 12	4"	100	90	145	183	265	6,005

DISTRIBUIDO POR MAINCO, S.A.

I12RNLC

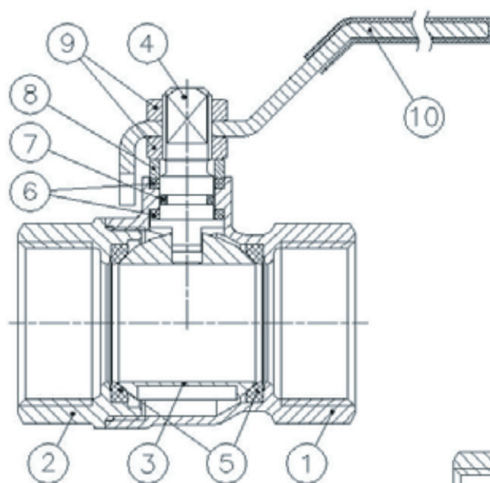


DISTRIBUIDO POR MAINCO, S.A.



O8 Repuestos Recambio, despieces

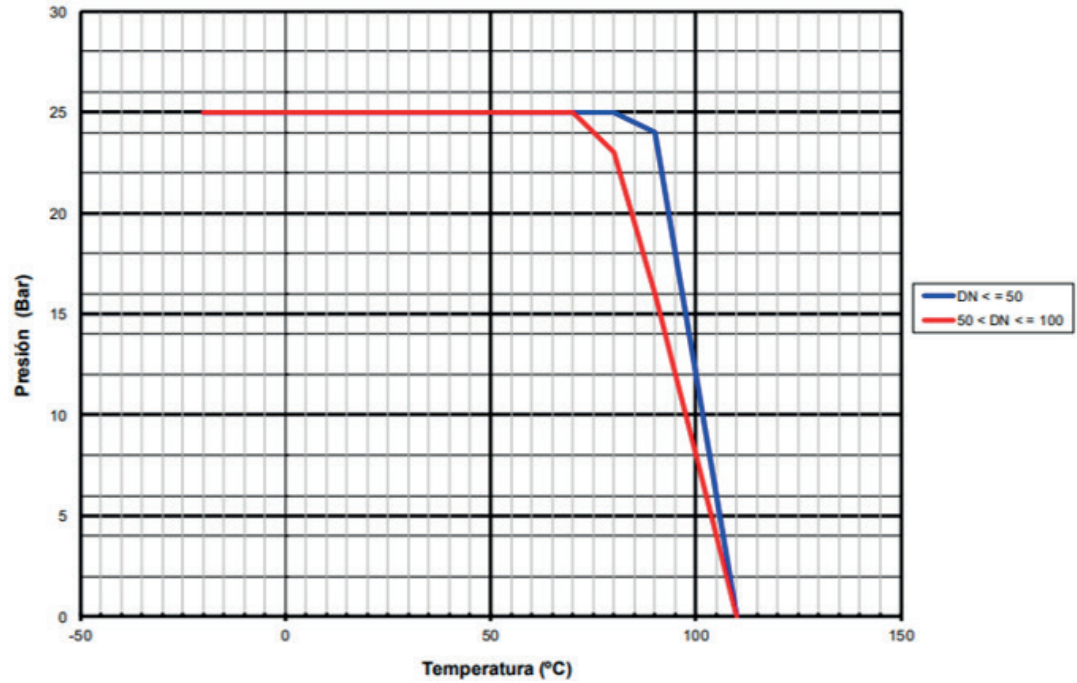
Nº	DENOMINACIÓN	MATERIAL	ACABADO SUPERFICIAL
1	CUERPO	LATÓN	GRANALLADO + CROMADO
2	TAPA	LATÓN	GRANALLADO + CROMADO
3	ESFERA	LATÓN	CROMADO
4	EJE	LATÓN	CROMADO
5	ASIENTOS	PTFE	-----
6	ANILLO PRENSA	PTFE	-----
7	TÓRICA	NBR	-----
8	ANILLO PRENSA	LATÓN	CROMADO
9	TUERCA	LATÓN	CROMADO
10	MANETA	ACERO	DRACOMET





O9 Instalación

Curva presión temperatura.



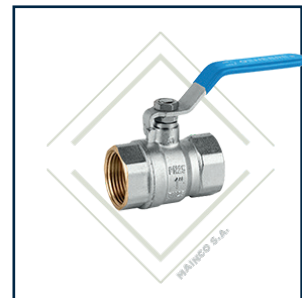
DISTRIBUIDO POR MAINCO, S.A.



PARA MÁS INFORMACIÓN
DE ESTE PRODUCTO.

USE EL CÓDIGO QR

-VIDEO TUTORIALES
-PRODUCTOS SUGERIDOS



DISTRIBUIDO POR MAINCO, S.A.



/MAINCO

+5024739-4696
©WHATSAPP

+5022386-8787
PBX

www.MAINCO.com.gt

42 CALLE 22-17 COLONIA INDUSTRIAL SANTA ELISA ZONA 12, BODEGA 5.