

VÁLVULA SACA MUESTRAS DE ACERO INOXIDABLE ASÉPTICA CLAMP DQW 03

Sanitaria
LÍNEA

Válvulas
CATEGORÍA

Toma Muestras
TIPO

04 Aplicación

Los grifos saca muestras responden a la necesidad de muchas empresas de tomar muestras para su control de calidad. Se utiliza en la industria láctea, alimentaria de bebidas y química. La muestra se obtiene desenroscando el eje que separa el asiento de su posición de cierre y permite al fluido salir por el tubo de salida. El grifo está compuesto por un cuerpo y un eje con una rosca manual en un extremo y en el otro un asiento de PTFE. La muestra se obtiene desenroscando el eje que separa el asiento de su posición de cierre y permite al fluido salir por el tubo de salida.

DISTRIBUIDO POR MAINCO, S.A.

05 Materiales

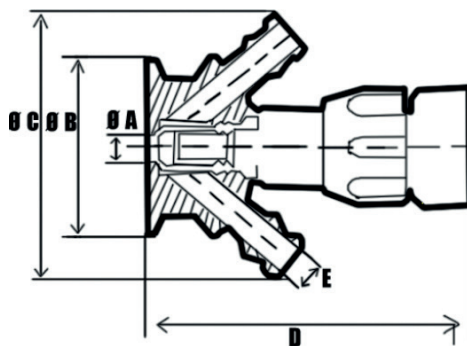
Cuerpo/ SS316L
Juntas/ EPDM

DISTRIBUIDO POR MAINCO, S.A.

07 Gráficas y cuadros

Conexiones: Clamp .

Medidas disponibles
1"
2"



DISTRIBUIDO POR MAINCO, S.A.

S15T3CL6L1



DISTRIBUIDO POR MAINCO, S.A.



PARA MÁS INFORMACIÓN
DE ESTE PRODUCTO.

USE EL CÓDIGO QR

-VIDEO TUTORIALES
-PRODUCTOS SUGERIDOS

MED	ØA	ØB	C	D
1"	8	50.5	68	90

DISTRIBUIDO POR MAINCO, S.A.



+5024739-4696
@WHATSAPP

+5022386-8787
PBX

www.MAINCO.com.gt