

TSW TERMÓMETRO PARA AGUA CALIENTE/ TERMÓMETRO PARA AGUA CALIENTE LIBRE DE PLOMO

Medición
LÍNEA

Temperatura
CATEGORÍA

Termómetros Análogos
TIPO

INFORMACION GENERAL:

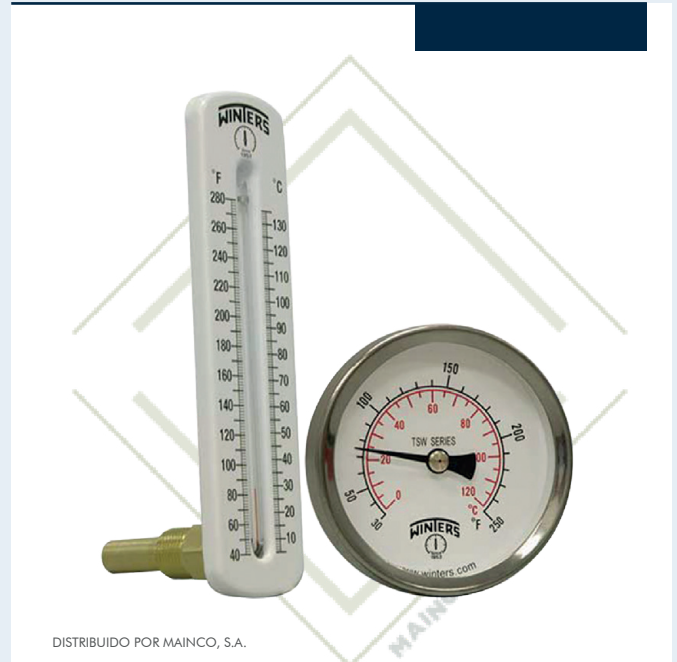
- Medición económica y precisa de la temperatura en aire o agua.
- Termopozo separable de latón o latón libre de plomo.
- Elemento bimetálico (tipo carátula tradicional solamente).
- Escala dual (°F & °C).
- Tipo vertical o carátula tradicional.
- Fácil instalación.
- Conexión a procesos 1/2" NPT.
- ASME B40.200.
- 5 años de garantía.

DISTRIBUIDO POR MAINCO, S.A.

04 Aplicación

Tuberías de agua caliente, calderas y sistema de calefacción por agua.

DISTRIBUIDO POR MAINCO, S.A.



DISTRIBUIDO POR MAINCO, S.A.

05 Materiales

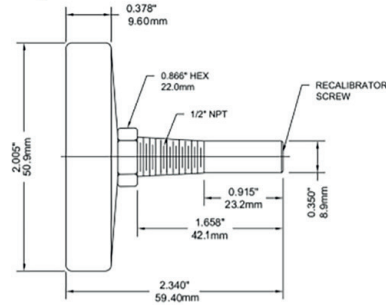
Especificaciones	
Caratula	2" (50mm), 2.5" (63mm) de aluminio pintado de blanco con escritura roja y negra
Carcasa	Aluminio
Lente	Vidrio
Aro	Acero cromado plateado
Vástago	Latón
Elemento sensor	Bimetálico

DISTRIBUIDO POR MAINCO, S.A.

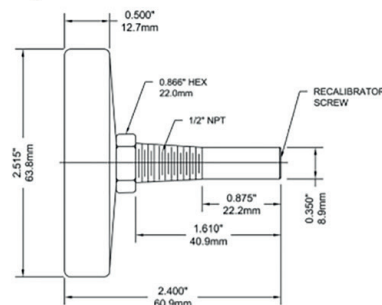
06 Condiciones de trabajo

Especificaciones	
Exactitud	±1%
Termopozo	TSW: Latón (HPB59-1), 1/2" NPT estándar, separable TSW-LF: Latón libre de plomo, 1/2" NPT estándar, separable
Recalibrador	Estándar

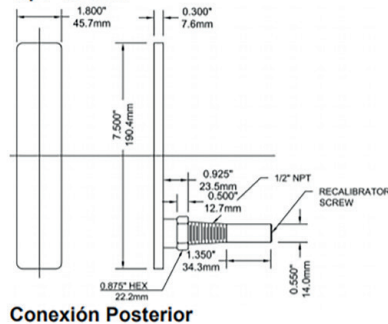
Tipo Carátula 2"



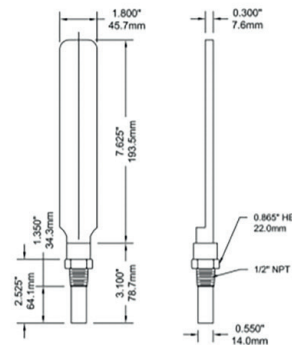
Tipo Carátula 2.5 "



Tipo Vertical



Conexión Posterior



Conexión Inferior

DISTRIBUIDO POR MAINCO, S.A.



PARA MÁS INFORMACIÓN
DE ESTE PRODUCTO.

USE EL CÓDIGO QR

-VIDEO TUTORIALES
-PRODUCTOS SUGERIDOS



DISTRIBUIDO POR MAINCO, S.A.



+5024739-4696
© WHATSAPP

+5022386-8787
PBX

www.MAINCO.com.gt

42 CALLE 22-17 COLONIA INDUSTRIAL SANTA ELISA ZONA 12, BODEGA 5.