

Estación de agua fría o caliente con una sola válvula esférica 6000M-S

Industrial
LÍNEA

Válvulas
CATEGORÍA

Mezcladora
TIPO

04 Aplicación

Sistemas de limpieza

DISTRIBUIDO POR MAINCO, S.A.

05 Materiales

Acero inoxidable

DISTRIBUIDO POR MAINCO, S.A.

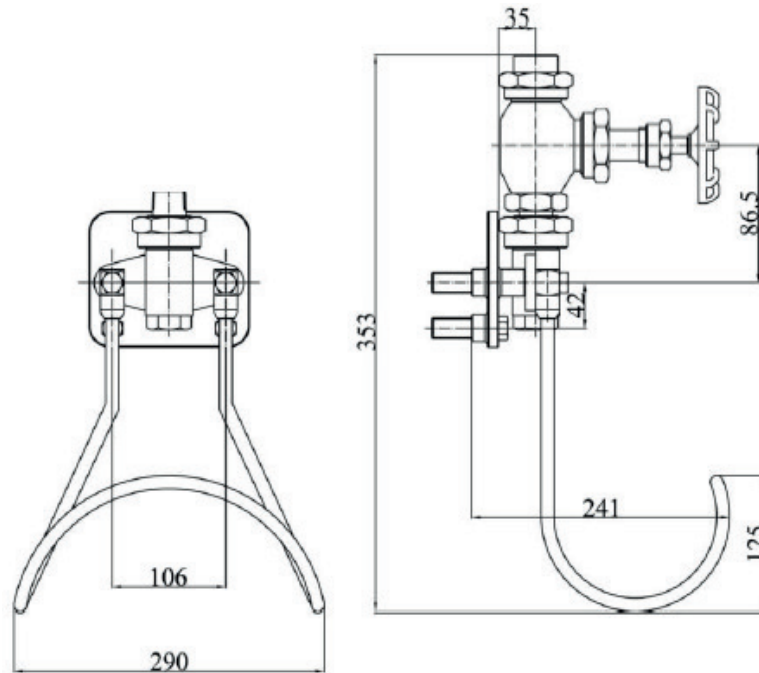
06 Condiciones de trabajo

- Termómetro: (opcional) Acero inoxidable.
- Presión máxima: 150 lb/pulg².
- Temperatura máxima: 200°F (93°C).
- Peso: 20 lbs. (9 kg).

DISTRIBUIDO POR MAINCO, S.A.

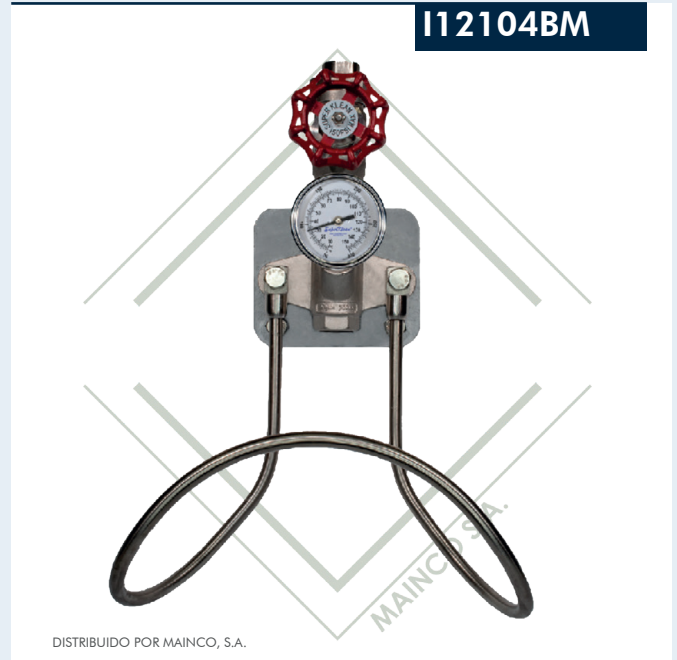
07 Gráficas y cuadros:

a. Medidas

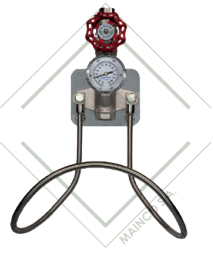


DISTRIBUIDO POR MAINCO, S.A.

I12104BM



DISTRIBUIDO POR MAINCO, S.A.



e. Repuestos Recambio, despieces

DURA 8-1B Conjunto de la válvula de retención. Incluye el vástago y el resorte de la válvula de retención y una junta de conexión de cobre. Bronce.
DURA 8-1B Conjunto de la válvula de retención. Incluye el vástago y el resorte de la válvula de retención y una junta de conexión de cobre. Bronce.
DURA 8-3 Junta de retención de la válvula. Cobre.

DISTRIBUIDO POR MAINCO, S.A.

08 Indicaciones de instalación:

PREINSTALACIÓN:

2. La unidad requiere una presión de agua mínima de 30 psi, una presión de agua recomendada de 80 psi, y una presión de agua máxima de 150 psi. Se recomienda instalar un manómetro en los suministros (línea arriba, antes de la entrada de agua) a fin de determinar la presión de agua adecuada y constante durante toda la operación de la unidad de mezclado.
4. Antes de la instalación se debe realizar un lavado a fondo de las líneas de suministro de agua para limpiar de cuerpos extraños y suciedades que pudieran afectar el rendimiento de la unidad de mezclado.
10. La unidad de mezclado está lista para instalarse.

DISTRIBUIDO POR MAINCO, S.A.

INSTALACIÓN:

1. Coloque la placa de montaje en la pared y marque los cuatro orificios que se van a usar para montar la placa en la pared.
2. Haga orificios de 12 mm (o equivalentes) en la pared e instale pernos de anclaje (suministrados). Asegúrese de que los orificios tengan la profundidad suficiente como para aceptar los pernos de anclaje, de manera que no sobresalgan demasiado ni obstaculicen la instalación de la unidad de mezclado.
3. Monte la placa en la pared y fíjela con las tuercas de los pernos de anclaje (suministradas).
4. Monte la unidad de mezclado en la placa y fíjela holgadamente con dos pernos superiores (suministrados).
5. Monte el colgador de la manguera en la unidad de mezclado y fíjelo con dos pernos inferiores (suministrados).
6. Fije la unidad en la placa de montaje apretando los cuatro pernos de soporte.
7. Si se proporciona un termómetro, quite el tapón frontal e instale el medidor de temperatura. (Se recomienda aplicar un sellador de roscas u otro equivalente, como cinta de teflón, en la rosca del medidor de temperatura.)
8. Ahora la estación de uso está lista para que se le instale la tubería.
9. Instale las líneas de abastecimiento de agua caliente o de agua fría en la entrada de la unidad (Se recomienda aplicar un sellador de roscas u otro equivalente, como cinta de teflón, en la rosca del tubo.)
11. Instale la manguera en la salida de la unidad de mezclado. (Se recomienda aplicar un sellador de roscas u otro equivalente, como cinta de teflón, en la rosca del adaptador.)
12. Instale la boquilla de rociado en la salida de la manguera. (Se recomienda aplicar un sellador de roscas u otro equivalente, como cinta de teflón, en la rosca del adaptador.)
13. Verifique que las válvulas esféricas del suministro de agua caliente o de agua fría estén cerradas.
14. Abra gradualmente la válvula esférica de agua fría o caliente para presurizar la estación y verifique que no haya fugas. Si observa fugas, cierre inmediatamente la válvula esférica y despresurice la unidad abriendo la boquilla de rociado. Desmonte y vuelva a sellar los puntos donde haya fugas. Cuando termine, reensamble la unidad y repita el procedimiento para verificar que no haya fugas. Si no hay fugas, continúe. Si las hay, vuelva a corregirlas.
15. Abra gradualmente la válvula esférica de agua caliente o fría para presurizar la estación y verifique que no haya fugas. Si observa fugas, cierre inmediatamente la válvula esférica, despresurice la unidad abriendo la boquilla de rociado, permita que la unidad se enfríe antes de desmontarla y reselle los puntos donde haya fugas. Cuando termine, reensamble la unidad y repita el procedimiento para verificar que no haya fugas. Si no hay fugas, continúe. Si las hay, vuelva a corregirlas.
16. válvulas esféricas abiertas, la unidad está lista.

DISTRIBUIDO POR MAINCO, S.A.

09 Certificaciones:

IDFA
NAHAD
FISA
FPSA

La asociación internacional de alimentos lácteos
la asociación para la distribución de casa y accesorio
Distribuidores que prestan servicios de procesos sanitarios
Asociación de proveedores de procesamientos de alimentos



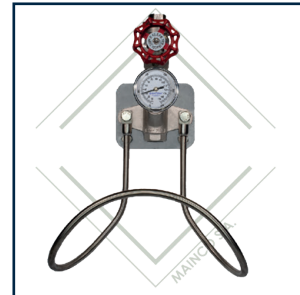
DISTRIBUIDO POR MAINCO, S.A.



PARA MÁS INFORMACIÓN
DE ESTE PRODUCTO.

USE EL CÓDIGO QR

-VIDEO TUTORIALES
-PRODUCTOS SUGERIDOS



DISTRIBUIDO POR MAINCO, S.A.

