

BASE PARA VIDRIO A TUBO TIPO L FIJA

Decorativa
LÍNEA

Accesorios
CATEGORÍA

Accesorios
TIPO

04 Aplicación

Base fija de vidrio para tubo redondo diseñado con tecnología alemana para un mejor soporte. Da soporte a cualquier tubo horizontal que se desee colocar gracias a su sistema de ajuste.

DISTRIBUIDO POR MAINCO, S.A.

05 Materiales

SS304 satinado.

DISTRIBUIDO POR MAINCO, S.A.

06 Condiciones de trabajo

No ambientes corrosivos tales como agua de mar, exposición o contacto con químicos ácidos o abrasivos, cloruros o con contenidos de azufre.

DISTRIBUIDO POR MAINCO, S.A.

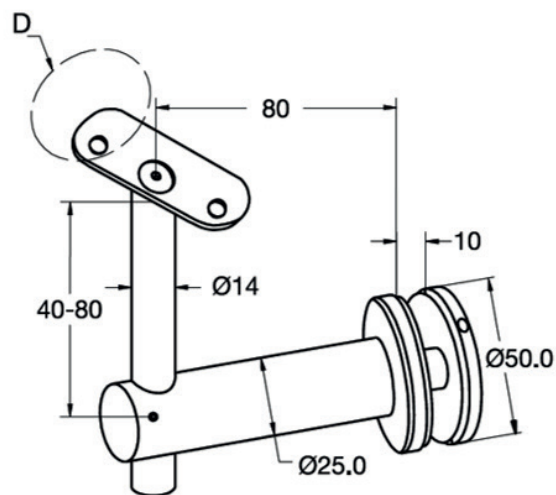


07 Gráficas y medidas

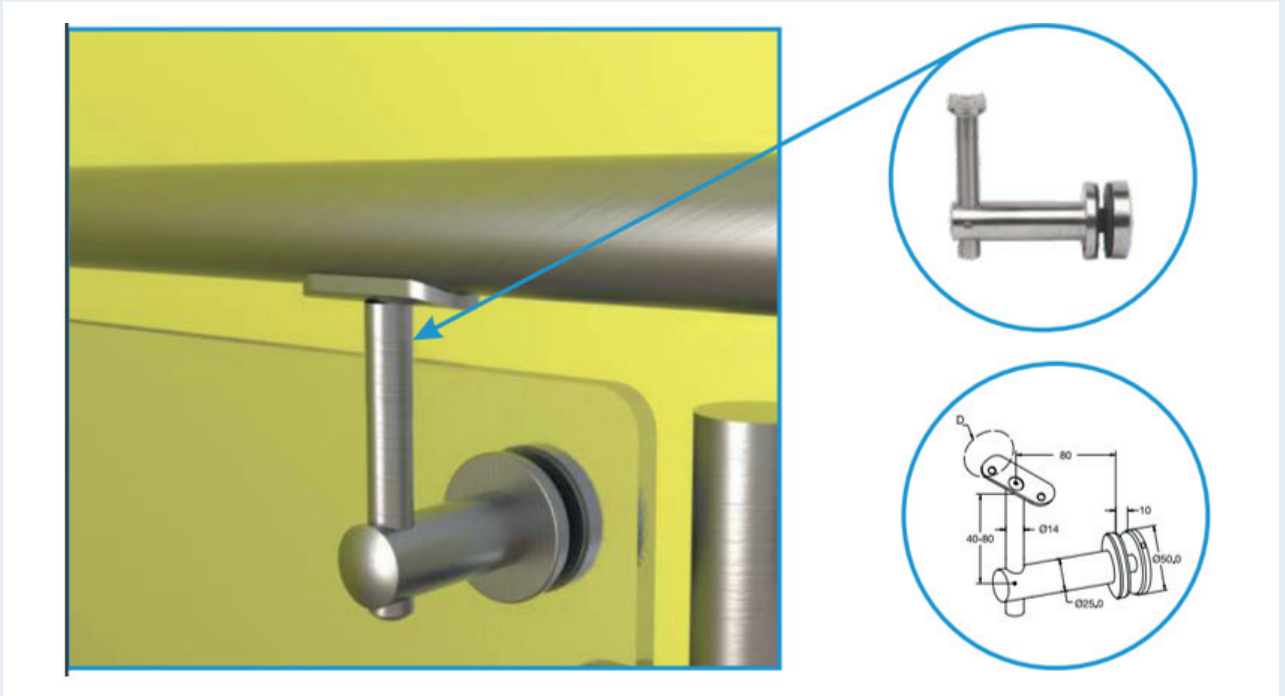
DISTRIBUIDO POR MAINCO, S.A.

Conexiones: Atornillado a tubo y a vidrio.

Diámetro de tubo
2"



DISTRIBUIDO POR MAINCO, S.A.



DISTRIBUIDO POR MAINCO, S.A.

10 Certificaciones



DISTRIBUIDO POR MAINCO, S.A.



PARA MÁS INFORMACIÓN
DE ESTE PRODUCTO.

USE EL CÓDIGO QR

-VIDEO TUTORIALES
-PRODUCTOS SUGERIDOS



DISTRIBUIDO POR MAINCO, S.A.



/MAINCO

+5024739-4696
© WHATSAPP

+5022386-8787
PBX

www.MAINCO.com.gt

42 CALLE 22-17 COLONIA INDUSTRIAL SANTA ELISA ZONA 12, BODEGA 5.