

TAPÓN PLANO PARA TUBO REDONDO

Decorativa
LÍNEA

Accesorios
CATEGORÍA

Accesorios
TIPO

04 Aplicación

Tapadera para tubo redondo diseñado con tecnología alemana. Da una mejor apariencia a los finales de tubo y otros componentes, ocultando la parte interior y evitando que objetos extraños ingresen.

DISTRIBUIDO POR MAINCO, S.A.

05 Materiales

SS304.

DISTRIBUIDO POR MAINCO, S.A.

06 Condiciones de trabajo

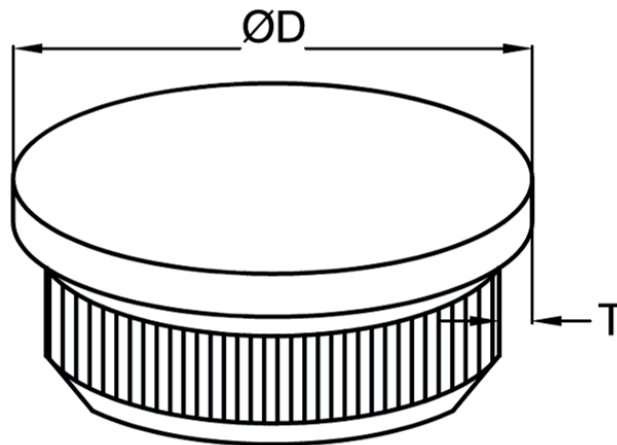
No ambientes corrosivos tales como agua de mar, exposición o contacto con químicos ácidos o abrasivos, cloruros o con contenidos de azufre.

DISTRIBUIDO POR MAINCO, S.A.

07 Gráficas y medidas

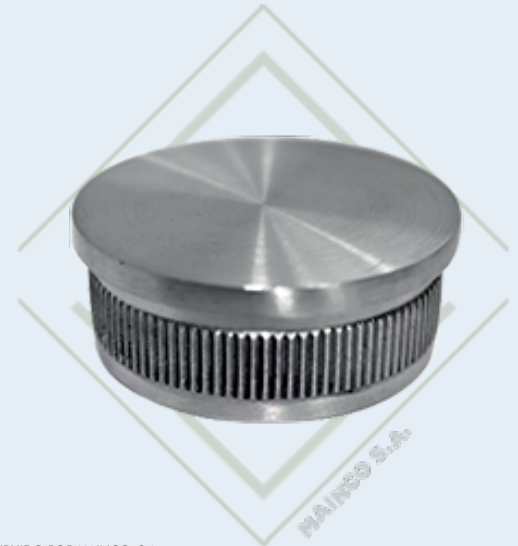
Conexiones: Colocado en parte final de tubo redondo.

Medida tubo
1.5"
2"

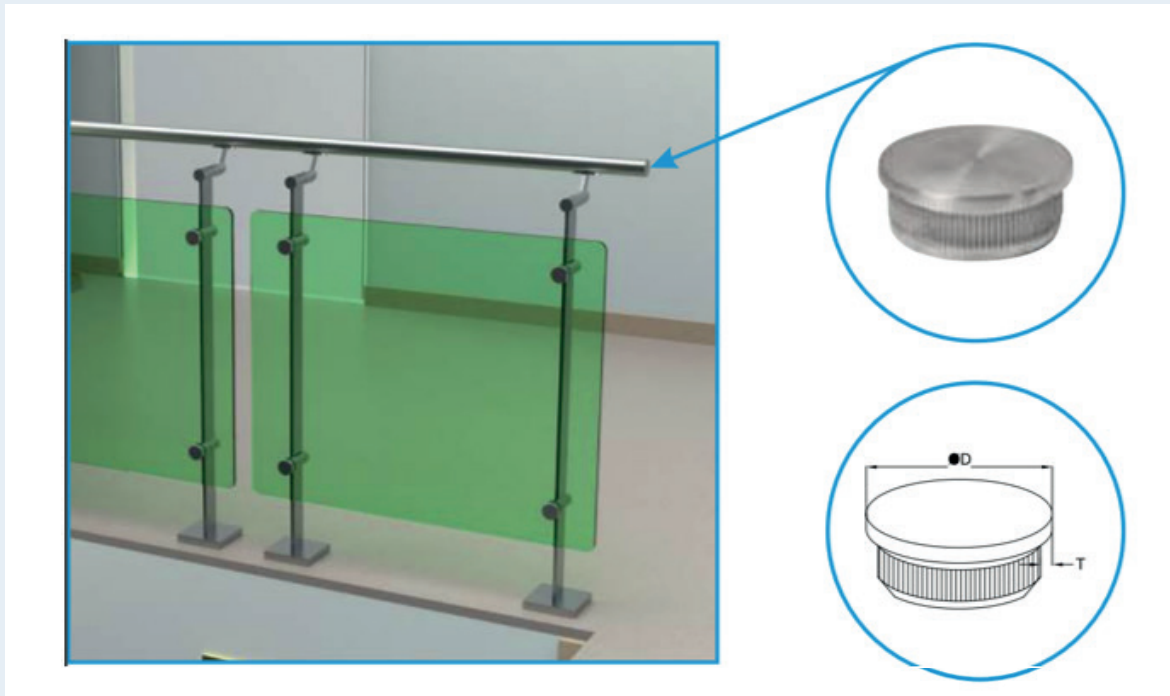


DISTRIBUIDO POR MAINCO, S.A.

D39PL04SK1

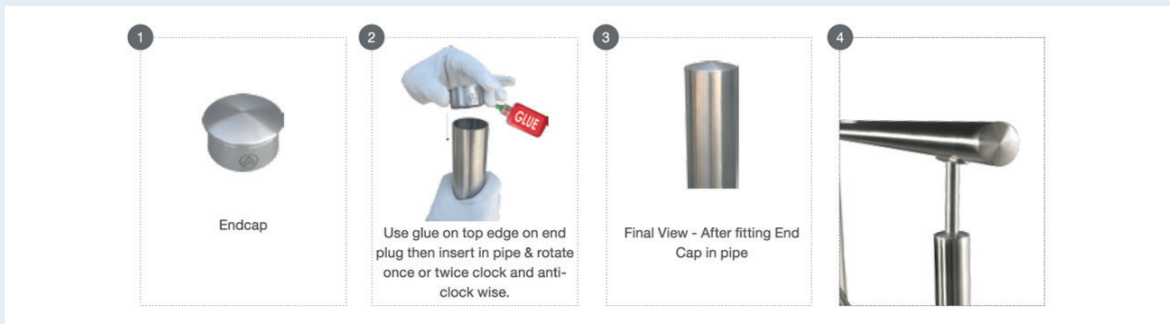


DISTRIBUIDO POR MAINCO, S.A.



DISTRIBUIDO POR MAINCO, S.A.

O9 Indicaciones de instalación



DISTRIBUIDO POR MAINCO, S.A.

10 Certificaciones



DISTRIBUIDO POR MAINCO, S.A.



PARA MÁS INFORMACIÓN
DE ESTE PRODUCTO.

USE EL CÓDIGO QR

-VIDEO TUTORIALES
-PRODUCTOS SUGERIDOS



DISTRIBUIDO POR MAINCO, S.A.

