

Tapa manhole modelo 33 junta silicon

Sanitaria
LÍNEA

Tapas Manhole
CATEGORÍA

Tapas
TIPO

04 Aplicación

Acceso Hombre (Manhole) con sellado hermético para ingresar por la parte superior del tanque, para realizar limpiezas internas.

DISTRIBUIDO POR MAINCO, S.A.

05 Materiales

AISI 316L junta de silicón

DISTRIBUIDO POR MAINCO, S.A.

06 Condiciones de trabajo

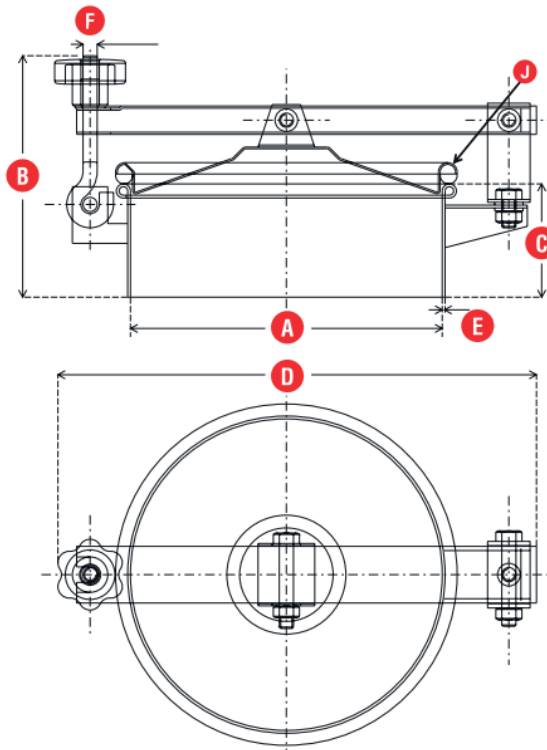
Para colocar por parte superior de tanque.

DISTRIBUIDO POR MAINCO, S.A.

07 Gráficas y cuadros:

Conexiones: Soldable

a. Medidas



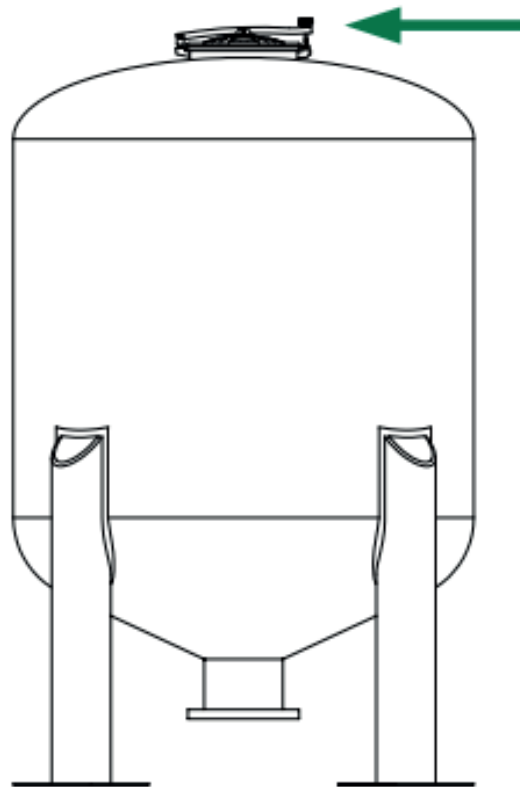
DISTRIBUIDO POR MAINCO, S.A.



DISTRIBUIDO POR MAINCO, S.A.



	A	B	C	D	E	Bar @ 150°C			
MODELO	Milímetros					PS	PP	PV	KG
P33-230	200	215	100	330	2	-	-	-	3.2
P33-530	500	245	100	630	2	-	-	-	8.4



DISTRIBUIDO POR MAINCO, S.A.



PARA MÁS INFORMACIÓN
DE ESTE PRODUCTO.

USE EL CÓDIGO QR

-VIDEO TUTORIALES
-PRODUCTOS SUGERIDOS



DISTRIBUIDO POR MAINCO, S.A.



42 CALLE 22-17 COLONIA INDUSTRIAL SANTA ELISA ZONA 12, BODEGA 5.