

## KIT Sello DG para Bomba Centrífuga QC

**Sanitaria**  
LÍNEA

**Bombas**  
CATEGORÍA

**Bombas  
centrifugas**  
TIPO

### 04 Aplicación

Un sello mecánico es un elemento usado para evitar fugas de fluidos en el punto en el cual el eje pasa del extremo húmedo al seco. Los sellos mecánicos se utilizan en bombas y en otros equipos rotantes. Estos se componen de una cara (estacionaria o rotativa), orings y mecanismo de compresión (resortes y arandelas).

DISTRIBUIDO POR MAINCO, S.A.

### 05 Materiales

Carburo de Silicio o Cerámica y Acero Inoxidable 316L

DISTRIBUIDO POR MAINCO, S.A.



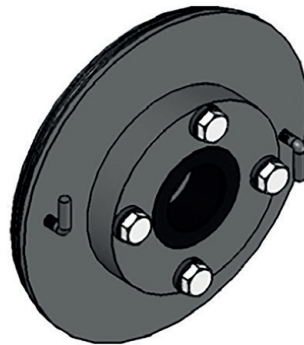
### 07 Gráficas y cuadros:

#### SENCILLOS Y DOBLES

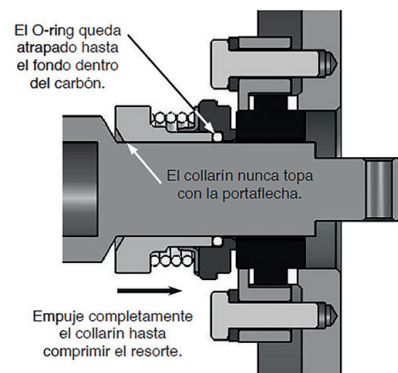
Los sellos mecánicos pueden ser fabricados con diversos materiales, como por ejemplo Carbón, Carburo de silicio, Carburo de Tungsteno, cerámica, entre otros. También se considera los materiales de las juntas y Orings. EPDM, Buna, Vitón y Teflón.

Los materiales de los sellos mecánicos, Orings y juntas se deben de seleccionar en base al tipo de producto y temperatura a trabajar con la bomba.

**SELLO MECÁNICO DOBLE:** Para fluidos abrasivos, productos con sólidos en suspensión, productos a altas temperaturas, productos que se cristalicen en contacto con la atmósfera.



**Figura E.**  
**Caja de sello tipo "DG".**



**Figura F.**  
**Ensamble sello "DG".**

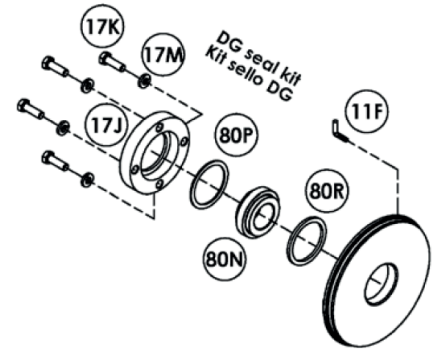
DISTRIBUIDO POR MAINCO, S.A.



## 07 Gráficas y cuadros:

Repuestos Recambio, despieces

<b>Sello estacionario tipo DG</b>		
11F	Escuadra	2*
11H	Tapa posterior "DG"	1
17J	Caja de sello "DG"	1
17K	Tornillos caja de sello	4**
17M	Arandelas de presión	4**
80N	Asiento estacionario "DG"	1
80P	Teflón delgado	1***
80R	Teflón grueso	1***



DISTRIBUIDO POR MAINCO, S.A.



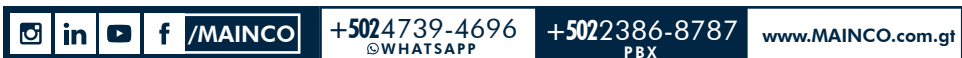
PARA MÁS INFORMACIÓN  
DE ESTE PRODUCTO.

USE EL CÓDIGO QR

**-VIDEO TUTORIALES**  
**-PRODUCTOS SUGERIDOS**



DISTRIBUIDO POR MAINCO, S.A.



42 CALLE 22-17 COLONIA INDUSTRIAL SANTA ELISA ZONA 12, BODEGA 5.