

## CODO CUADRADO PARA TUBO 90°

**Decorativa**  
LÍNEA

**Accesorios**  
CATEGORÍA

**Accesorios**  
TIPO

### 04 Aplicación

Para conexión de dos tubos redondos en pasamanos, barandas y otros usos decorativos. Permite unir con facilidad diferentes secciones de tubo de una medida en específico.

DISTRIBUIDO POR MAINCO, S.A.

### 05 Materiales

SS304 satinado.

DISTRIBUIDO POR MAINCO, S.A.

### 06 Condiciones de trabajo

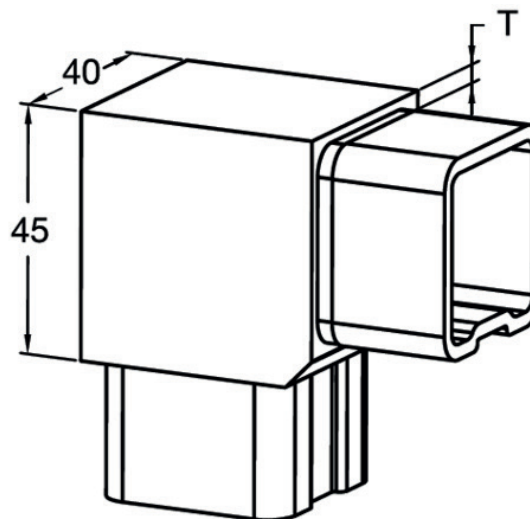
No ambientes corrosivos tales como agua de mar, exposición o contacto con químicos ácidos o abrasivos, cloruros o con contenidos de azufre.

DISTRIBUIDO POR MAINCO, S.A.

### 07 Gráficas y medidas

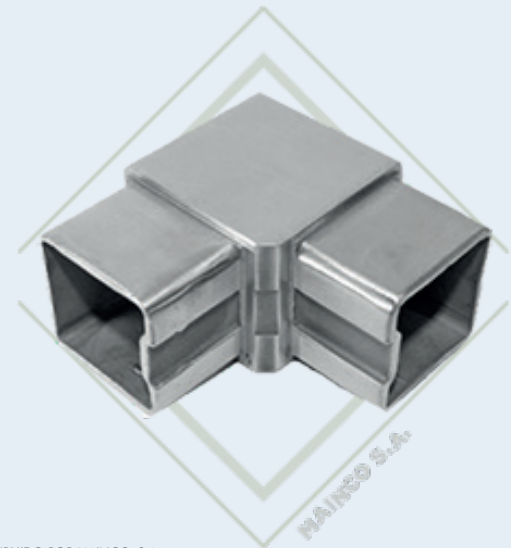
Conexiones: Pegado a tubos.

Medida tubo cuadrado
40 mm x 40 mm

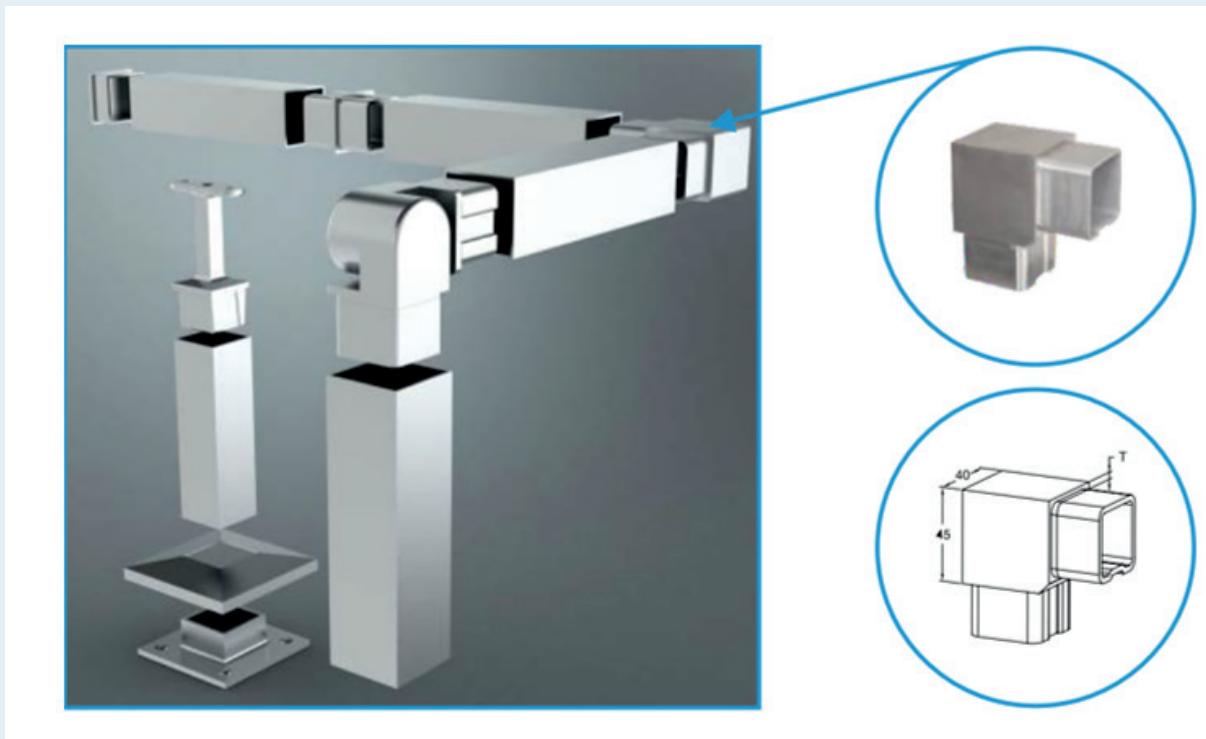
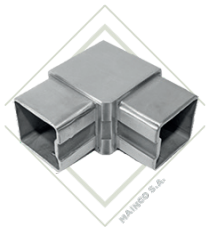


DISTRIBUIDO POR MAINCO, S.A.

**D3304SK4040**



DISTRIBUIDO POR MAINCO, S.A.



DISTRIBUIDO POR MAINCO, S.A.

## 10 Certificaciones



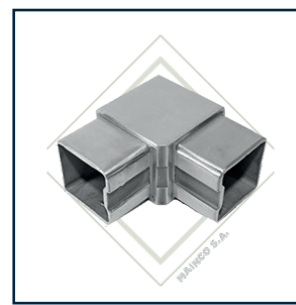
DISTRIBUIDO POR MAINCO, S.A.



PARA MÁS INFORMACIÓN  
DE ESTE PRODUCTO.

USE EL CÓDIGO QR

**-VIDEO TUTORIALES  
-PRODUCTOS SUGERIDOS**



DISTRIBUIDO POR MAINCO, S.A.



+5024739-4696  
© WHATSAPP

+5022386-8787  
PBX

www.MAINCO.com.gt

42 CALLE 22-17 COLONIA INDUSTRIAL SANTA ELISA ZONA 12, BODEGA 5.