

CODO CURVO PARA TUBO REDONDO 90°

Decorativa
LÍNEA

Accesorios
CATEGORÍA

Accesorios
TIPO

04 Aplicación

Para conexión de dos tubos redondos en pasamanos, barandas y otros usos decorativos. Permite unir con facilidad diferentes secciones de tubo de una medida en específico.

DISTRIBUIDO POR MAINCO, S.A.

05 Materiales

SS304 satinado.

DISTRIBUIDO POR MAINCO, S.A.

06 Condiciones de trabajo

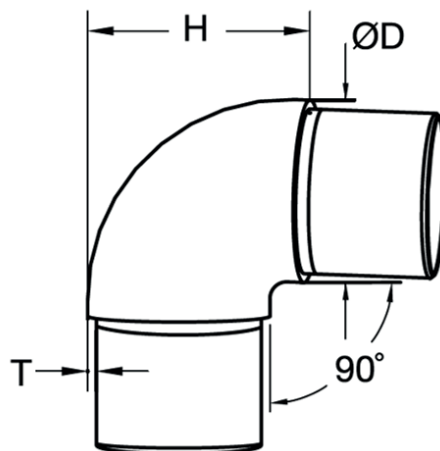
No ambientes corrosivos tales como agua de mar, exposición o contacto con químicos ácidos o abrasivos, cloruros o con contenidos de azufre.

DISTRIBUIDO POR MAINCO, S.A.

07 Gráficas y medidas

Conexiones: Pegado a tubos.

Medida tubo
1.5"
2"

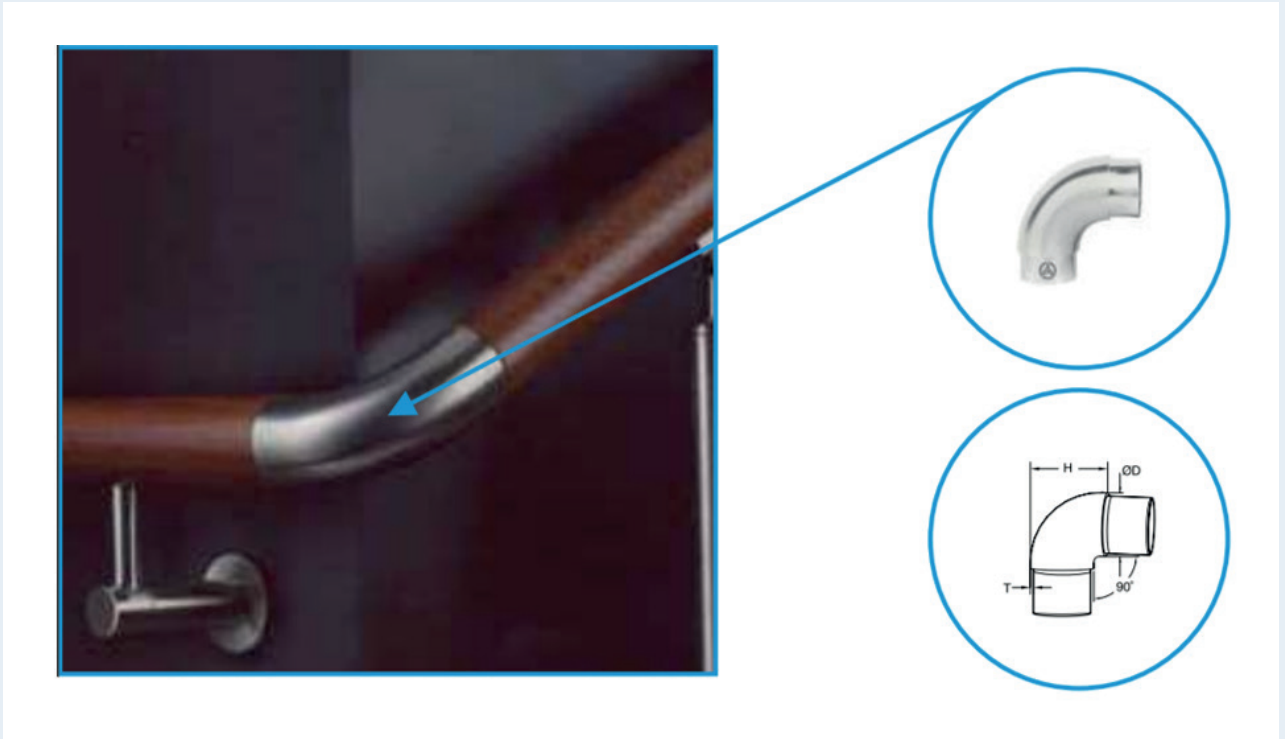


DISTRIBUIDO POR MAINCO, S.A.

D3304SK901



DISTRIBUIDO POR MAINCO, S.A.



DISTRIBUIDO POR MAINCO, S.A.

10 Certificaciones



DISTRIBUIDO POR MAINCO, S.A.



PARA MÁS INFORMACIÓN
DE ESTE PRODUCTO.

USE EL CÓDIGO QR

-VIDEO TUTORIALES
-PRODUCTOS SUGERIDOS



DISTRIBUIDO POR MAINCO, S.A.



+5024739-4696
© WHATSAPP

+5022386-8787
PBX

www.MAINCO.com.gt