

## VÁLVULA SEGURIDAD ESCAPE CONDUCIDO ROSCA NPT BRONCE

**Industrial**  
LÍNEA

**Válvulas**  
CATEGORÍA

**Seguridad**  
TIPO

### 04 Aplicación

La válvula de alivio de presión con descarga conducida es una válvula regulable capaz de mantener constante la presión del sistema (Pnr) dentro de un determinado rango, usando la energía del fluido, conduciendo y descargando, regulando la posición del obturador.

DISTRIBUIDO POR MAINCO, S.A.

### 05 Materiales

Campo regulación de presión (Pnr) con muelle estándar:

0 - 10 bar (medidas de 3/8" a 3")

5 - 10 bar (medida de 4")

Sobrepresión de apertura: 10% de Pnr

Valor de reconexión: inferior al 20% de Pnr

Extremos roscados gas (BSP) H-H s/ ISO 228/1

Test de resistencia: Test P10-EN 12266-1.

Test de estanquidad: Test P-12-EN 12266-1.

Fluidos compatibles; Agua, Vapor y

Gases no peligrosos

Cierre de PTFE.

DISTRIBUIDO POR MAINCO, S.A.

### 06 Condiciones de trabajo

Presión máxima de trabajo:

16 bar (PN 16) de 3/8" a 2" y 4" .

10 bar (PN 10) 2.1/2" y 3" .

Temperatura de trabajo:

de 0° C a +180° C.

DISTRIBUIDO POR MAINCO, S.A.

**I13RNBR**



DISTRIBUIDO POR MAINCO, S.A.



PARA MÁS INFORMACIÓN  
DE ESTE PRODUCTO.

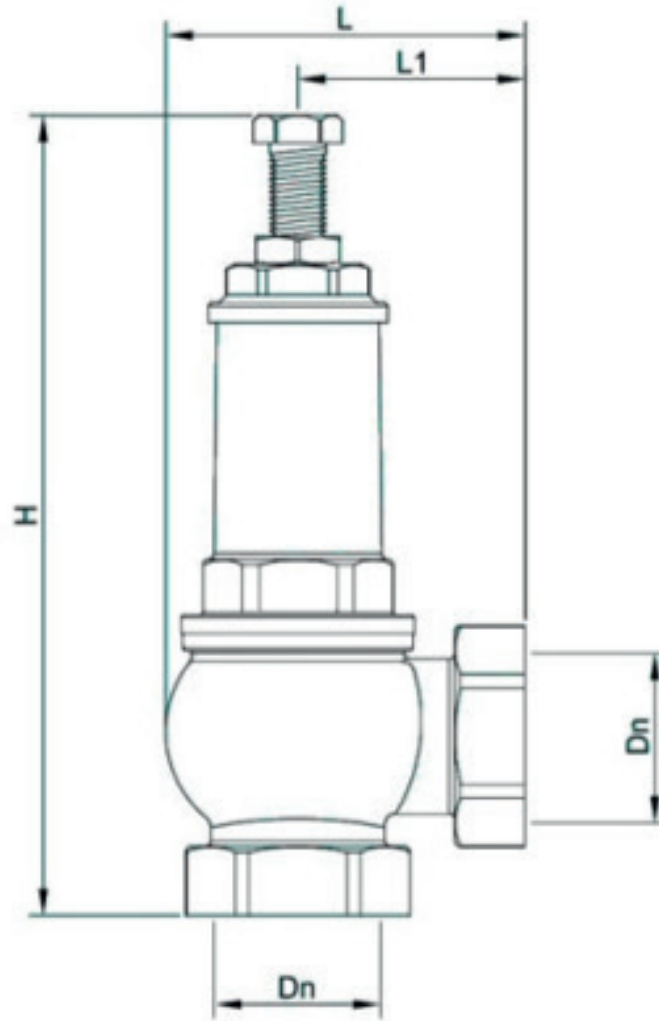
USE EL CÓDIGO QR

-VIDEO TUTORIALES  
-PRODUCTOS SUGERIDOS



## 07 Gráficas y cuadros

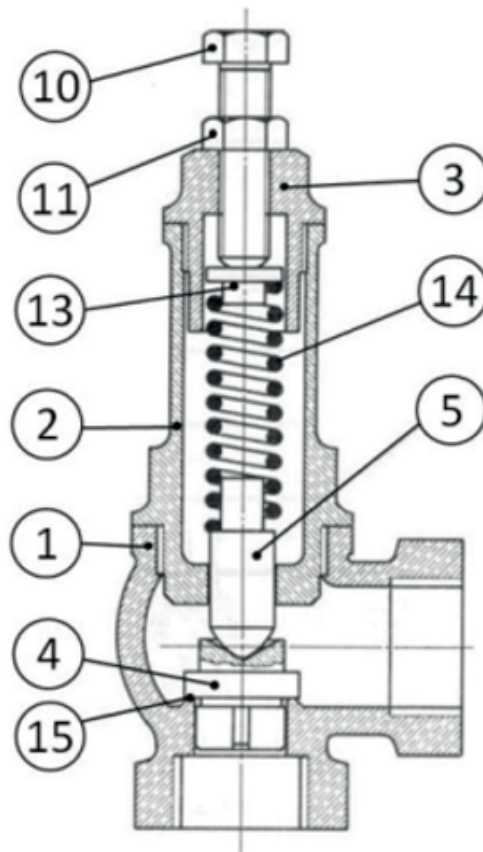
Conexiones: Roscada



REF	PN (bar)	MEDIDA	DIMENSIONES			PESO
			L	L1	H	
3390 03	16	3/8"	46	28,5	115	0,295
3390 04	16	1/2"	56	35	130	0,340
3390 05	16	3/4"	64	39	158	0,610
3390 06	16	1"	76	47	163	0,900
3390 07	16	1 1/4"	90	57.5	192	1,380
3390 08	16	1 1/2"	100	62	215	1,830
3390 09	16	2"	124	75.5	247	2,875
3390 10	16	2 1/2"	135	79.5	280	5,800
3390 11	16	3"	145	83.7	293	7,500
3390 12	16	4"	175	110	380	14,850



## O8 Repuestos Recambio, despieces



Nº	DENOMINACIÓN	MEDIDA	MATERIAL	NORMA
1	CUERPO	3/8" - 3"	LATÓN	EN 1982 - CC754S
		4"	BRONCE	EN 1982 - CC419K
2	TAPA	3/8" - 1 1/2"	LATÓN	EN 12165 - CW617N
		2" - 3"	LATÓN	EN 1982 - CC754S
		4"	BRONCE	EN 1982 - CC419K
3	CAPUCHÓN	3/8" - 3/4"	LATÓN	EN 12164 - CW614N
		1" - 2"	LATÓN	EN 12165 - CW614N
		2 1/2" - 4"	LATÓN	EN 1982 - CC754S
4	OBTURADOR	3/8" - 3"	LATÓN	EN 12164 - CW614N
		4"	BRONCE	EN 1982 - CC419K
5	EJE	3/8" - 3"	LATÓN	EN 12164 - CW614N
		4"	LATÓN	EN 1982 - CC754S
10	TORNILLO	3/8" - 4"	LATÓN	EN 12164 - CW614N
11	TUERCA	3/8" - 4"	LATÓN	EN 12164 - CW614N
13	PLATILLO	3/8" - 3"	LATÓN	EN 12164 - CW614N
		4"	LATÓN	EN 1982 - CC754S
14	MUELLE	3/8" - 4"	ACERO ZINCADO	EN 10270 - 1
15	CIERRE	3/8" - 4"	PURE PTFE (TEFLÓN)	-



## O9 Instalación

Para un correcto montaje instalar la válvula fijándose en la dirección del flujo indicada en el cuerpo. La válvula debe montarse verticalmente, de otra manera puede verse comprometido su funcionamiento. Utilizar para la estanqueidad de su rosca, materiales compatibles con el fluido utilizado. Roscar la válvula sobre las tuberías roscadas, posicionar la llave sobre el correspondiente hexagonal hasta conseguir el bloqueo de la válvula sobre la tubería (este artículo tiene una guía en el fondo de la rosca donde el tubo debe apoyarse). No ejercer ningún esfuerzo sobre el tornillo de regulación El conducto de descarga debe estar adecuadamente sujetado, de manera que no sea el cuerpo de la válvula quien lo fije. El fluido de descarga debe ser adecuadamente conducido o desviado hacia abajo, para evitar que el fluido de descarga retorne hacia la propia válvula y varíe la presión regulada. Si se utiliza un conducto este debe tener una ligera inclinación.

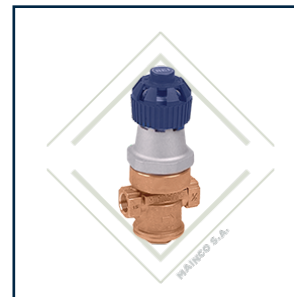
DISTRIBUIDO POR MAINCO, S.A.



PARA MÁS INFORMACIÓN  
DE ESTE PRODUCTO.

USE EL CÓDIGO QR

-VIDEO TUTORIALES  
-PRODUCTOS SUGERIDOS



DISTRIBUIDO POR MAINCO, S.A.



/MAINCO

+5024739-4696  
©WHATSAPP

+5022386-8787  
PBX

www.MAINCO.com.gt

42 CALLE 22-17 COLONIA INDUSTRIAL SANTA ELISA ZONA 12, BODEGA 5.