

VÁLVULA COMPUERTA ROSCADA NPT ACERO FORJADO

Industrial
LÍNEA

Válvulas
CATEGORÍA

Compuerta
TIPO

04 Aplicación

Las válvulas de compuerta se utilizan principalmente para dejar pasar o no un fluido (ON-OFF) y no están diseñadas para regularlo lo que indica que deben estar completamente abiertas o completamente cerradas para que sus interiores (asiento y cuña) no sean desgastados prematuramente por el fluido y su presión y así evitar que tenga fugas.

Las válvulas de compuerta son bidireccionales y de paso completo, también pueden ser con vástago fijo o vástago saliente según los espacios que se tienen disponibles en las líneas para su instalación.

DISTRIBUIDO POR MAINCO, S.A.

05 Materiales

Válvula de compuerta clase 800.
Diseño según EN ISO 15761 (API 602).
Construcción en Acero Forjado ASTM A105.
Asiento inoxidable endurecido con Stellite.
Compuerta Inoxidable.
Trim # 8 (equivalente XU).
Extremos roscados según ASME B1.20.1 NPT.
Bonete atornillado.

DISTRIBUIDO POR MAINCO, S.A.

06 Condiciones de trabajo

Presión máx. de trabajo 140 bar.
Temperatura máxima de trabajo 420°C.

DISTRIBUIDO POR MAINCO, S.A.

I14RNAF



DISTRIBUIDO POR MAINCO, S.A.



PARA MÁS INFORMACIÓN
DE ESTE PRODUCTO.

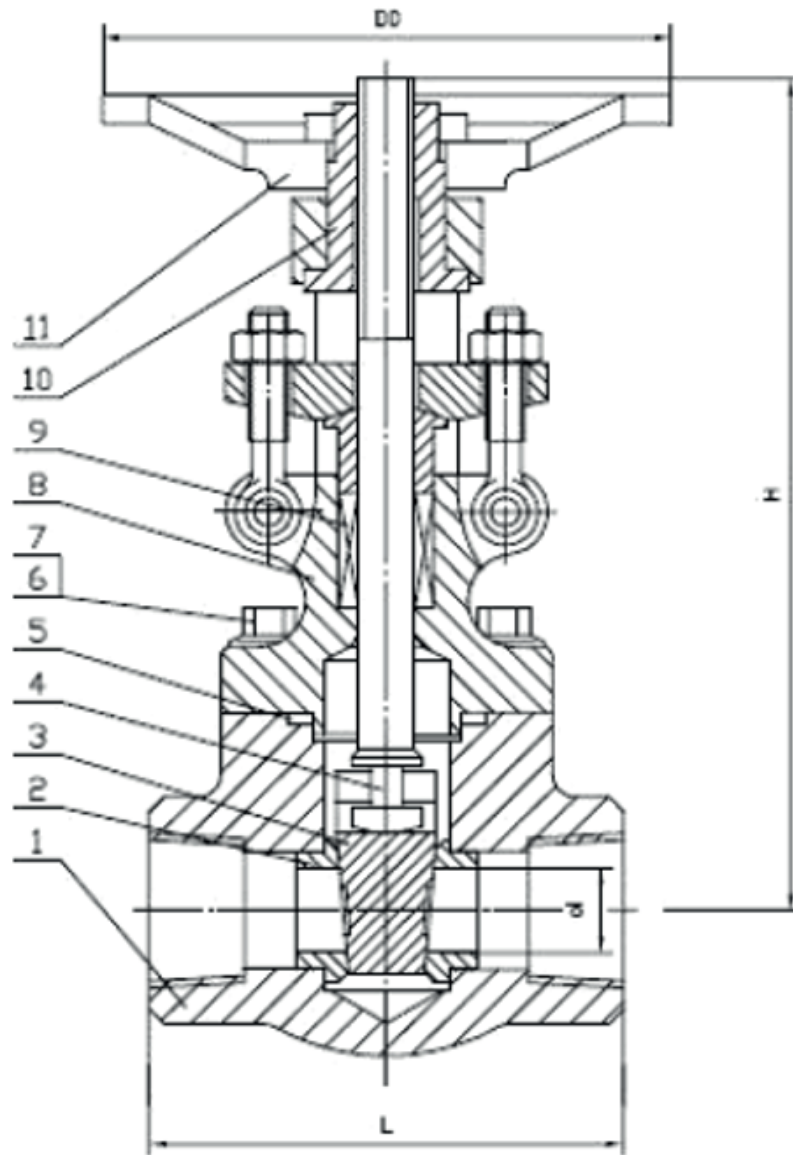
USE EL CÓDIGO QR

-VIDEO TUTORIALES
-PRODUCTOS SUGERIDOS



07 Gráficas y cuadros

REF	MEDIDA	DIMENSIONES				PESO
		D	L	H	DO	
2232N 04	1 / 2"	10.5	79	161	100	2,200
2232N 05	3 / 4"	13.5	92	163	100	2,395
2232N 06	1"	18	111	196	125	4,110
2232N 07	1 1 / 4"	24	120	223	160	5,650
2232N 08	1 1 / 2"	29	120	251	160	6,740
2232N 09	2"	36.5	140	290	180	10,030

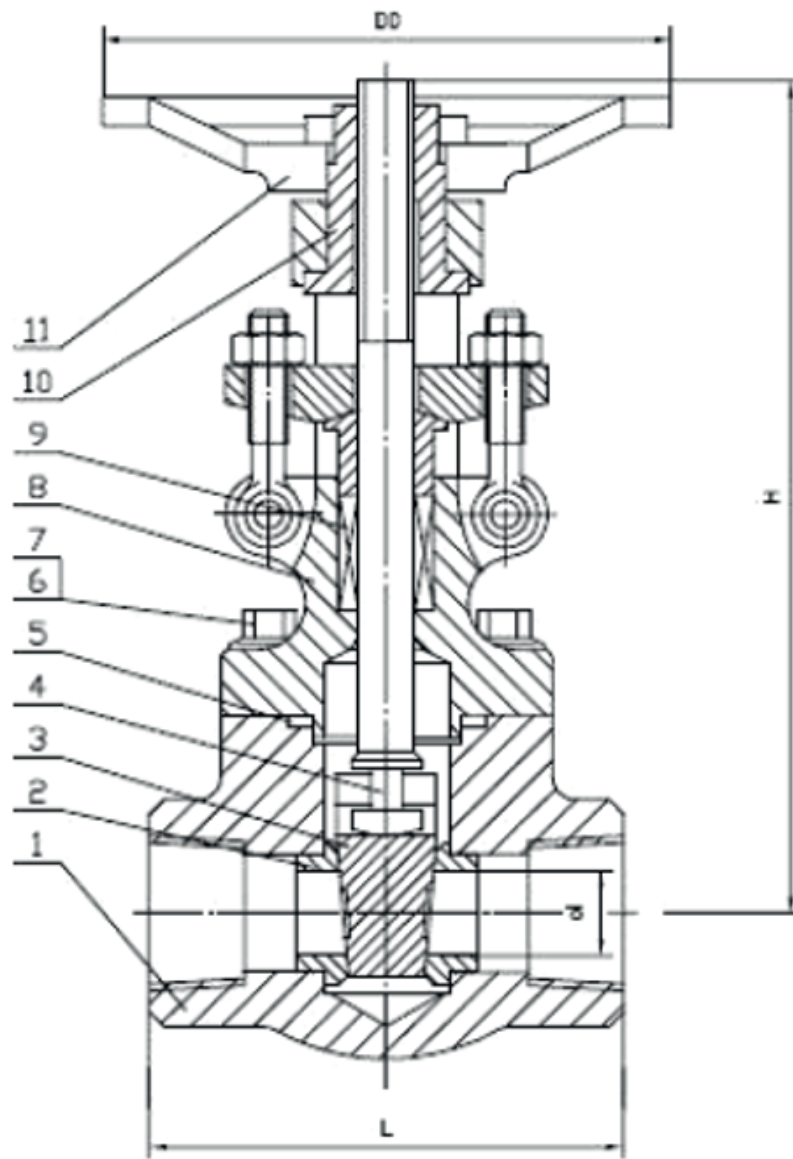


DISTRIBUIDO POR MAINCO, S.A.



O8 Repuestos Recambio, despieces

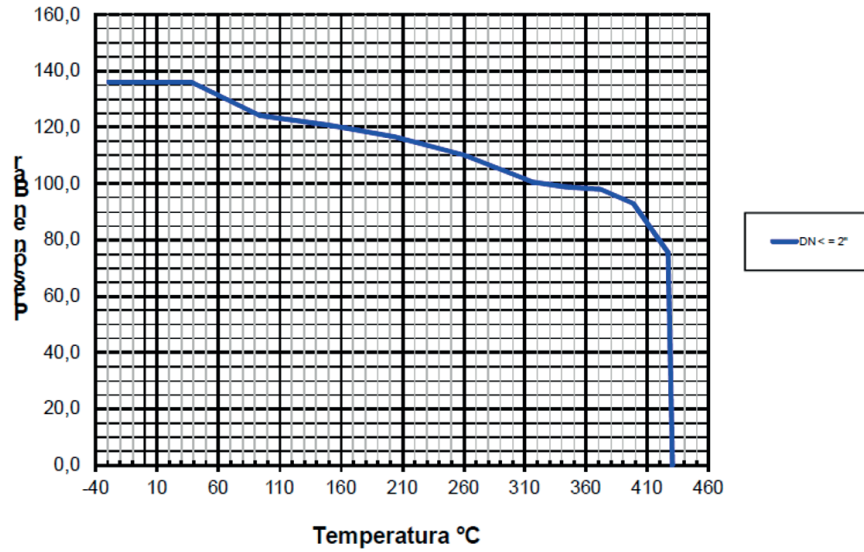
Nº	DENOMINACIÓN	MATERIAL	ACABADO SUPERFICIAL
1	CUERPO	ASTM A 105	FOSTATIZADO
2	ASIENTO	ASTM A276-410 + STL	-----
3	COMPUERTA	ASTM A 182 F6a	-----
4	EJE	ASTM A276 -410	-----
5	JUNTA CUERPO	INOX. / S.S 304 + GRAPHITE	-----
6	TORNILLO TAPA	ASTM A A 193 GR. B7	-----
7	TAPA	ASTM A 105	FOSTATIZADO
8	ESTOPADA	GRAFITO	-----
9	TUERCA EJE	ASTM A276 - 410	-----
10	VOLANTE	FUNDACIÓN	FOSTATIZADO





O9 Instalación

Curva presión temperatura.



DISTRIBUIDO POR MAINCO, S.A.



PARA MÁS INFORMACIÓN
DE ESTE PRODUCTO.

USE EL CÓDIGO QR

-VIDEO TUTORIALES
-PRODUCTOS SUGERIDOS



DISTRIBUIDO POR MAINCO, S.A.

[/MAINCO](#) [+5024739-4696](tel:+50247394696) [+5022386-8787](tel:+50223868787) www.MAINCO.com.gt
©WHATSAPP PBX

42 CALLE 22-17 COLONIA INDUSTRIAL SANTA ELISA ZONA 12, BODEGA 5.