

## VÁLVULA BOLA PARA ALTA PRESIÓN ROSCADA

**Industrial**  
LÍNEA

**Válvulas**  
CATEGORÍA

**Bola**  
TIPO

112

### 04 Aplicación

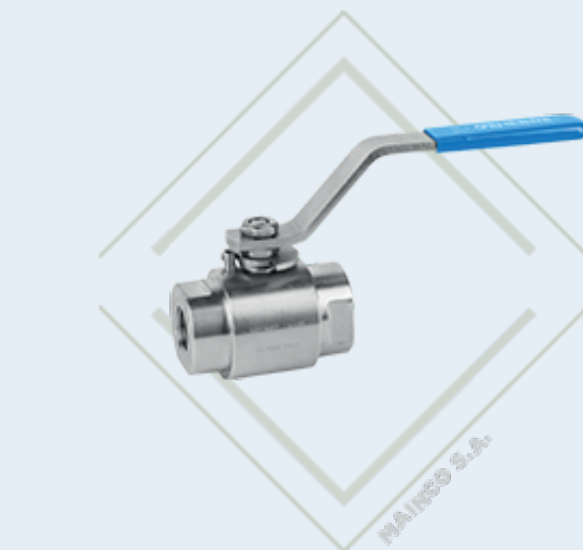
Una válvula de bola o válvula de esfera, es un mecanismo de llave de paso que sirve para abrir o cerrar el paso del flujo de un fluido canalizado y se caracteriza porque el mecanismo regulador situado en el interior tiene forma de esfera perforada.

DISTRIBUIDO POR MAINCO, S.A.

### 05 Materiales

Construcción en Acero al Carbono ASTM A105.  
Extremos roscados según ASME B1.20.1 NPT.  
Material de asientos PEEK.  
Dispositivo anti-estático.

DISTRIBUIDO POR MAINCO, S.A.



DISTRIBUIDO POR MAINCO, S.A.

### 06 Condiciones de trabajo

Máxima presión de trabajo 255 bar / 3700 PSI. (ASME B16.34 Clase 1500).  
Temperatura de trabajo -30°C +150 °C.

DISTRIBUIDO POR MAINCO, S.A.

### 07 Gráficas y cuadros

Conexiones:  
Roscada.

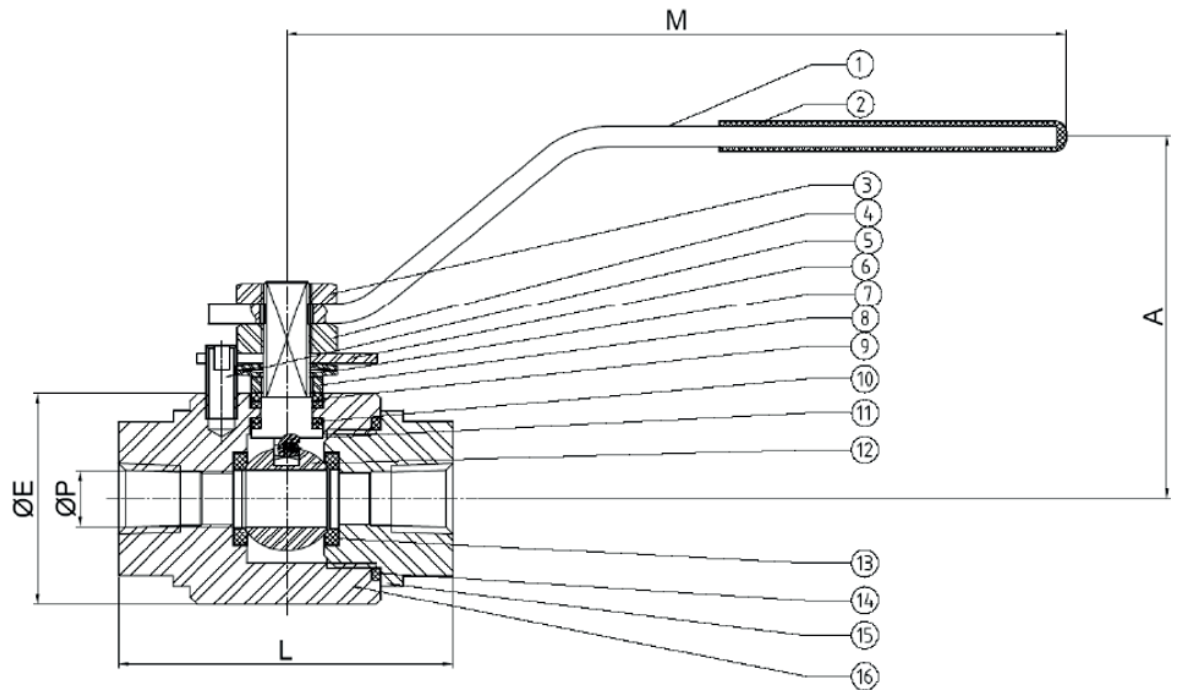
REF	MEDI DA	PN (PSI)	DIMENSIONES					PESO
			P	A	L	M	E	
207N 02	1 / 4"	3700	10	70	65	152	41	0,650
207N 03	3 / 8"	3700	10	70	65	152	41	0,630
207N 04	1 / 2"	3700	15	74	76	152	49	0,900
207N 05	3 / 4"	3700	20	87	91	187	59	1,500
2014 06	1"	3700	25	92	100	187	59	2,200

DISTRIBUIDO POR MAINCO, S.A.



## O8 Repuestos Recambio, despieces

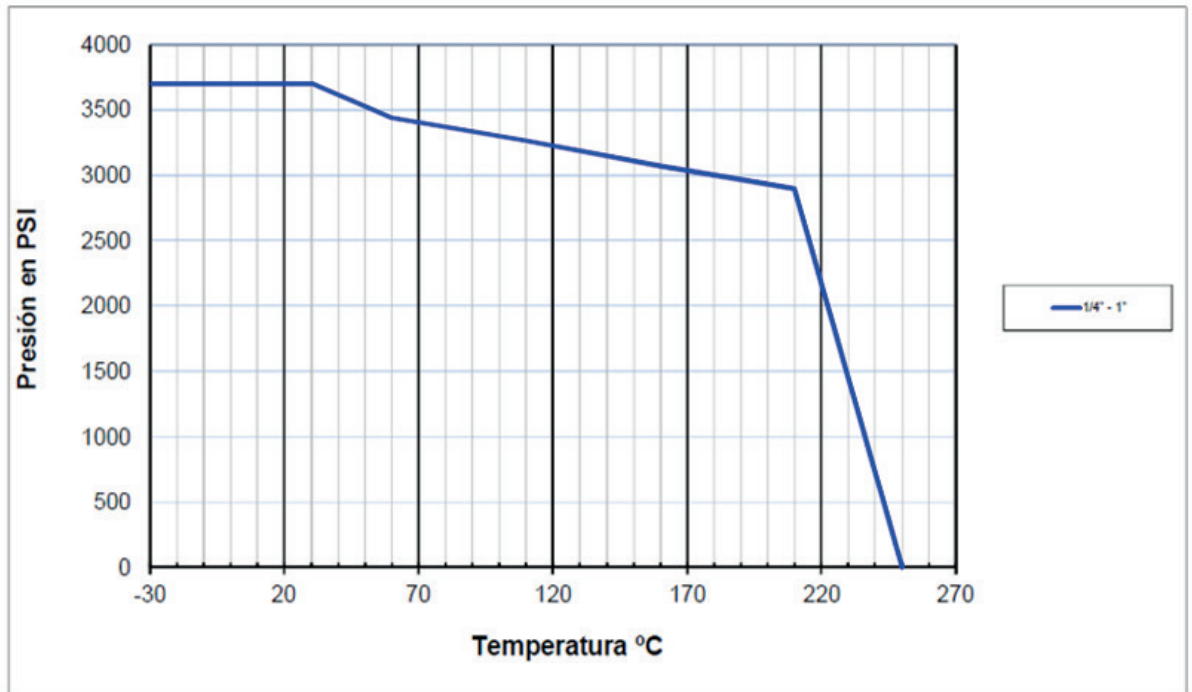
Nº	DENOMINACIÓN	MATERIAL	ACABADO SUPERFICIAL
1	MANETA	ACERO INOX AISI 201	-----
2	FUNDA	VINILO	-----
3	TUERCA MANETA	ACERO INOX AISI 304	-----
4	TUERCA EJE	ACERO INOX AISI 304	-----
5	PRISIONERO TOPE	ACERO INOX AISI 304	-----
6	PLACA TOPE	ACERO INOX AISI 201	-----
7	ARANDELA BELLEVILLE	ACERO INOX AISI 301	-----
8	PRENSAESTOPAS	ACERO INOX AISI 304	-----
9	ESTOPAS	PTFE	-----
10	ARANDELA	PTFE	-----
11	EJE	ACERO INOX AISI 304	-----
12	ESFERA	ACERO INOX AISI 304	-----
13	ASIENTO	PEEK	-----
14	TÓRICA	FKM	-----
15	TAPÓN	ASTM A-105	CINCADO
16	CUERPO	ASTM A-105	CINCADO





## O9 Instalación

Curva presión temperatura.



DISTRIBUIDO POR MAINCO, S.A.



PARA MÁS INFORMACIÓN  
DE ESTE PRODUCTO.

USE EL CÓDIGO QR

-VIDEO TUTORIALES  
-PRODUCTOS SUGERIDOS



DISTRIBUIDO POR MAINCO, S.A.



42 CALLE 22-17 COLONIA INDUSTRIAL SANTA ELISA ZONA 12, BODEGA 5.