

VÁLVULA SACA MUESTRAS DE ACERO INOXIDABLE CLAMP IQY 02 TAINOX

Sanitaria
LÍNEA

Válvulas
CATEGORÍA

Toma Muestras
TIPO

04 Aplicación

Los grifos saca muestras responden a la necesidad de muchas empresas de tomar muestras para su control de calidad. Se utiliza en la industria láctea, alimentaria de bebidas y química. La muestra se obtiene desenroscando el eje que separa el asiento de su posición de cierre y permite al fluido salir por el tubo de salida. El grifo está compuesto por un cuerpo y un eje con una rosca manual en un extremo y en el otro un asiento de PTFE. La muestra se obtiene desenroscando el eje que separa el asiento de su posición de cierre y permite al fluido salir por el tubo de salida.

DISTRIBUIDO POR MAINCO, S.A.

05 Materiales

Extremos Clamp en pulgadas (BS 4825-3).
Construcción en Inox. 1.4404 (AISI 316 L).
Cierre de Silicona.

DISTRIBUIDO POR MAINCO, S.A.

06 Condiciones de trabajo

Pulido Sanitario $Ra \leq 0.8 \mu m$.
Presión de trabajo máxima 10 bar.
Temperatura máxima de trabajo 120 °C

DISTRIBUIDO POR MAINCO, S.A.

07 Gráficas y cuadros

Conexiones: Clamp.

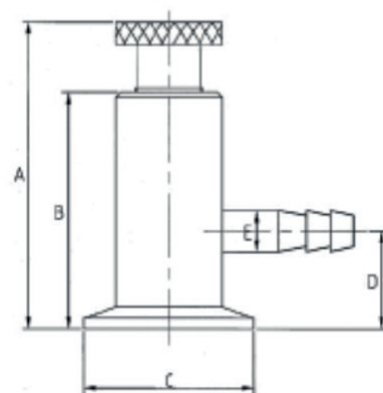
Medidas disponibles
1"
1 1/2"

DISTRIBUIDO POR MAINCO, S.A.

S15GCL6L10



DISTRIBUIDO POR MAINCO, S.A.



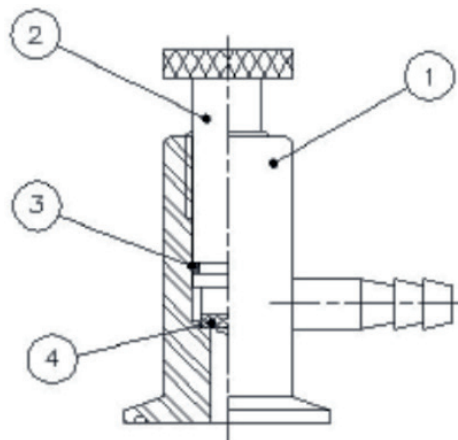
DIMENSIONES

MED	DN	A	B	C	D	E	PESO
1"-1 1/2"	25	85	68	50.5	27	12	0,400

DISTRIBUIDO POR MAINCO, S.A.



O8 Repuestos Recambio, despieces.



Nº	DENOMINACIÓN	MATERIAL	ACABADO SUPERFICIAL
1	CUERPO	ACERO INOX	PULIDO MECÁNICO
2	EJE	ACERO INOX	PULIDO MECÁNICO
3	TÓRICA	FKM	
4	ASIENTO	SILICONA	

DISTRIBUIDO POR MAINCO, S.A.



PARA MÁS INFORMACIÓN
DE ESTE PRODUCTO.

USE EL CÓDIGO QR

-VIDEO TUTORIALES
-PRODUCTOS SUGERIDOS



DISTRIBUIDO POR MAINCO, S.A.

42 CALLE 22-17 COLONIA INDUSTRIAL SANTA ELISA ZONA 12, BODEGA 5.