

## VÁLVULA MARIPOSA DE ACERO INOXIDABLE SOLDABLE INOXPA ROSCADA

**Sanitaria**  
LÍNEA

**Válvulas**  
CATEGORÍA

**Mariposa**  
TIPO

### 04 Aplicación

Las válvulas de mariposa, de accionamiento manual o automático, se pueden utilizar en la mayoría de aplicaciones de productos líquidos en las industrias alimentaria, farmacéutica y química.

DISTRIBUIDO POR MAINCO, S.A.

### 05 Materiales

Mariposa y laterales: AISI 316L (forjados) o AISI 304.  
 Maneta: AISI 304 / PP  
 Otras piezas de acero: AISI 304  
 Junta: EPDM según FDA 177.2600.  
 También NBR, VMQ o FPM.  
 Acabado superficial interno: Ra ≤ 0,8 µm  
 Acabado superficial externo:  
 Mecanizado.

DISTRIBUIDO POR MAINCO, S.A.

**S11R4L**



DISTRIBUIDO POR MAINCO, S.A.

### 06 Condiciones de trabajo

La válvula de mariposa puede ser accionada automáticamente mediante un actuador o manualmente con la maneta. La maneta bloquea la válvula en la posición de "abierto" o "cerrado" aunque también existen otras versiones con posiciones intermedias. El actuador transforma el movimiento axial del pistón en un movimiento rotativo de 90°, que transmite a la mariposa.

Tamaños disponibles	DN 10 - DN 200	DN ½" - DN 8"
Tª máxima trabajo	-10 °C a +120 °C (EPDM)	+140 °C (SIP, máx. 30 min) 284 °F
Mínima presión trabajo	0,2 bar (P.abs)	3 PSI (P.abs)
Máxima presión trabajo	10 bar (DN 10 - DN 100)	145 PSI (DN ½" - DN 4")
	8 bar (DN 125 - DN 150) (2)	116 PSI (DN 5" - DN 6") (2)
	5 bar (DN 200)	72,5 PSI (DN 8") (2)

DISTRIBUIDO POR MAINCO, S.A.

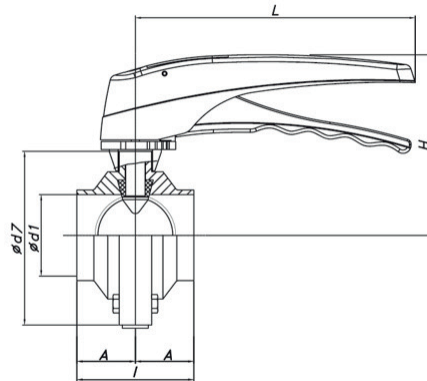


## 07 Gráficas y cuadros

Conexiones: Clamp, Soldable, Roscada, Neumática Soldable, Neumática Clamp.

Medidas disponibles Soldable y Clamp	Medidas disponibles Roscada
½"	DN 25
1"	DN 40
1.5"	DN 50
2"	DN 65
2.5"	DN 80
3"	DN 100
4"	
6"	

DISTRIBUIDO POR MAINCO, S.A.

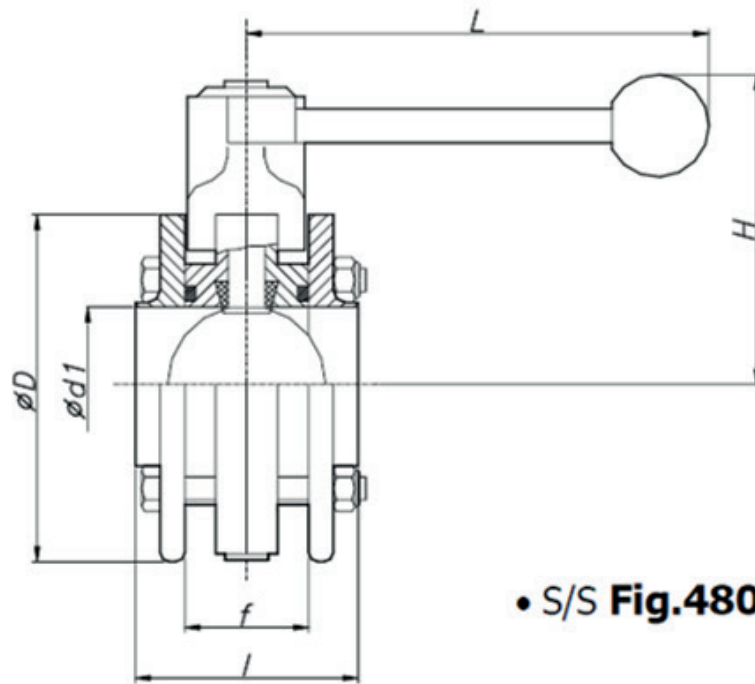


DN	Ø d1	Ø d7	A	I	H	L	
10	10	62	20	40	90	115	
15	16	62	20	40	90		
20	20	72	20	40	95		
25	26	87	20	40	102		
32	32	92	21	42	105	170	
40	38	97	25	50	107		
50	50	110	25	50	115		
65	66	127	25	50	125		
80	81	142	30	60	130		
100	100	162	30	60	150		
125*	125	190	55	110	147		270
150*	150	240	66	132	180		300
200*	200	284	75	150	205	325	

DN	Ø d1	Ø d7	A	I	H	L
½"	9,4	62	20	40	90	115
¾"	15,8	62	20	40	90	
1"	22,1	87	20	40	102	
1 ½"	34,9	97	25	50	107	170
2"	47,6	110	25	50	115	
2 ½"	60,3	118	25	50	125	
3"	72,9	131	25	50	130	
4"	97,4	162	30	60	150	
6" *	146,8	240	66	132	180	
8" *	197,6	284	75	150	205	325

\* Solo con maneta dos posiciones

DISTRIBUIDO POR MAINCO, S.A.



• S/S Fig.4800

DN	d1	D	I	f	H	L
25	26	93	68	40	90	150
32	32	98	68	40	93	150
40	38	103	68	40	95	150
50	50	115	72	40	100	150
65	66	132	72	40	110	150
80	81	145	80	40	117	180
100	100	165	80	40	128	180
125*	125	191	120	70	147	270
150*	150	240	140	90	180	300

DN	d1	D	I	f	H	L
1"	22,1	93	68	40	90	150
1 1/2"	34,9	103	68	40	95	150
2"	47,6	115	72	40	100	150
2 1/2"	60,3	117	72	40	110	150
3"	72,9	132	72	40	117	180
4"	97,4	165	80	40	128	180
6" *	146,8	240	140	90	180	300

\* Solo con maneta dos posiciones

DISTRIBUIDO POR MAINCO, S.A.

Opciones:

Maneta multiposición de dos tamaños.

Maneta dos posiciones, palanca, micrométrica, con candado, etc.

Actuador neumático de simple y doble efecto, de diferentes tamaños según el par de maniobra de la válvula, o actuador eléctrico.

Posicionado electro neumático.

Defectores de posición inductivos.

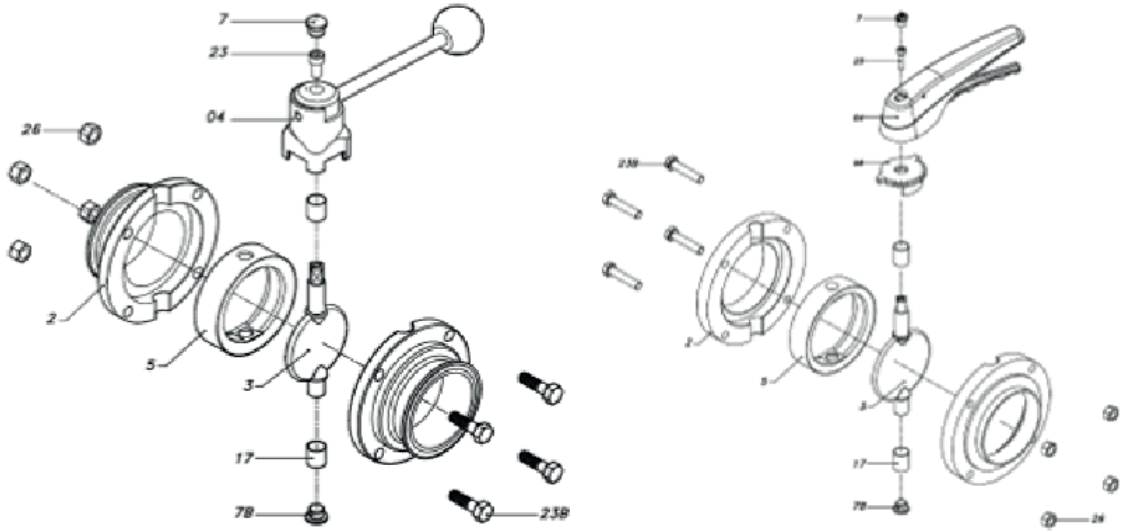
Cabezal de control C-TOP (detectores de posición inductivos o micro interruptores).

Disponible en versión ATEX.

DISTRIBUIDO POR MAINCO, S.A.

## O8 Repuestos Recambio, despieces.

MANERAL Y ACTUADOR SE VENDE POR SEPARADO.



DISTRIBUIDO POR MAINCO, S.A.

Repuestos :

Maneral para dos posiciones de Acero Inoxidable para válvulas mariposa INOXPA .
Maneral multiposición plástico para válvulas mariposa INOXPA.
Maneral estampado de dos posiciones de Acero Inoxidable para válvulas mariposa INOXPA.
Junta de Silicón para válvulas Mariposa Inoxpa.
Junta de EPDM para válvulas Mariposa Inoxpa.
Kit de Juntas de EPDM para válvulas Mariposa Inoxpa.
Actuador para válvula mariposa INOXPA.

DISTRIBUIDO POR MAINCO, S.A.

## O9 Instalaciones

### Par de maniobra

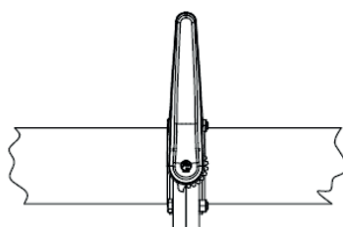
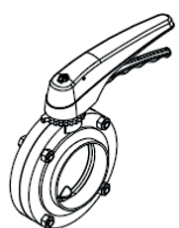
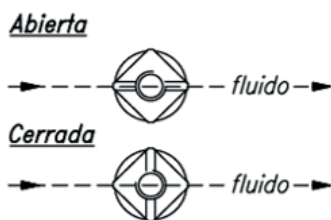
DN	10 1/2"	15 3/4"	20	25 1"	32	40 1 1/2"	50 2"	2 1/2"	65	3"	80	100 4"	125	150 6"	200 8"
<b>PAR DE MANIOBRA (N·m)</b>	6	6	6	8	9	10	14	15	18	18	20	25	55	70	90

DISTRIBUIDO POR MAINCO, S.A.

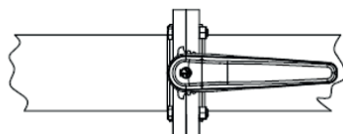


Abierta; cuando la ranura esta en línea con la circulación del fluido.

Cerrada; cuando la ranura corta, de una manera imaginaria, la circulación del fluido.



Válvula  
cerrada



Válvula  
abierta

DISTRIBUIDO POR MAINCO, S.A.



PARA MÁS INFORMACIÓN  
DE ESTE PRODUCTO.

USE EL CÓDIGO QR

-VIDEO TUTORIALES  
-PRODUCTOS SUGERIDOS



DISTRIBUIDO POR MAINCO, S.A.



+5024739-4696  
©WHATSAPP

+5022386-8787  
PBX

www.MAINCO.com.gt

42 CALLE 22-17 COLONIA INDUSTRIAL SANTA ELISA ZONA 12, BODEGA 5.