

## VÁLVULA DE RETENCIÓN CLAMP TAINOX

**Sanitaria**  
LÍNEA

**Válvulas**  
CATEGORÍA

**Retención**  
TIPO

### 04 Aplicación

La válvula de retención es una válvula para evitar el retorno del fluido y asegurar que sólo fluya en una dirección. Se pueden utilizar para evitar el descebado de bombas y para evitar golpes de ariete. Se utilizan en la industria alimentaria, de bebidas, enológica, oleica, cosmética, farmacéutica y química.

La válvula de retención se abre cuando la presión del fluido supera la presión del muelle. En el momento en que se compensan las presiones la válvula cierra. Una mayor contrapresión permite que la válvula se cierre. Cuando nos encontramos dos bombas funcionando en alternancia, se instala en la impulsión de cada una de las bombas, con el objetivo de que el agua no recircule a través de la bomba parada. Esta válvula con un pequeño agujero en la clapeta permite un mínimo caudal de circulación para que el agua de esta zona no quede estancada.

DISTRIBUIDO POR MAINCO, S.A.

### 05 Materiales

Material SS304  
Material SS316L

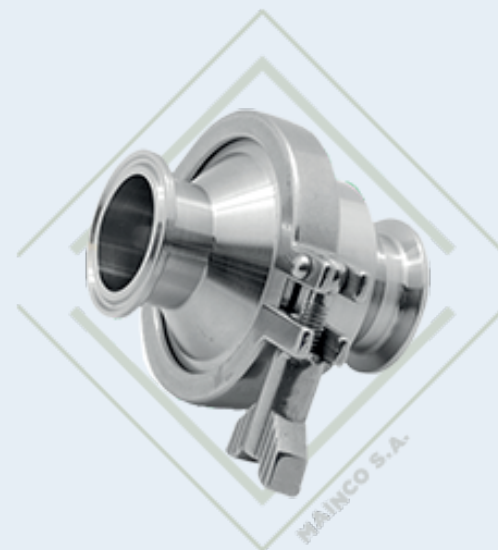
DISTRIBUIDO POR MAINCO, S.A.

### 06 Condiciones de trabajo

Máxima presión de trabajo

DISTRIBUIDO POR MAINCO, S.A.

**S19TCL041**



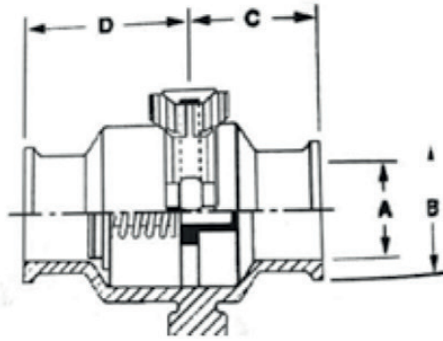
DISTRIBUIDO POR MAINCO, S.A.

### 07 Gráficas y cuadros

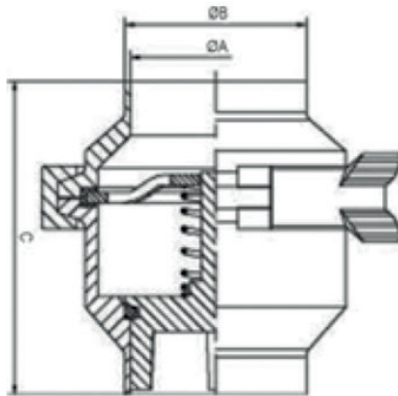
Conexiones: Clamp.

Medidas disponibles Soldable y Clamp
1"
1.5"
2"
2.5"
3"
4"
6"

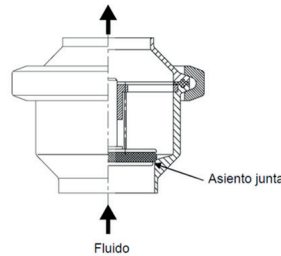
DISTRIBUIDO POR MAINCO, S.A.



MED	ØA	B	C+D
1"	0.870	1.990	4.189
1 1/2"	1.370	1.988	4.189
2"	1.870	2.519	4.583
2 1/2"	2.370	3.051	4.740
3"	2.870	3.582	4.976
4"	3.834	4.682	5.583

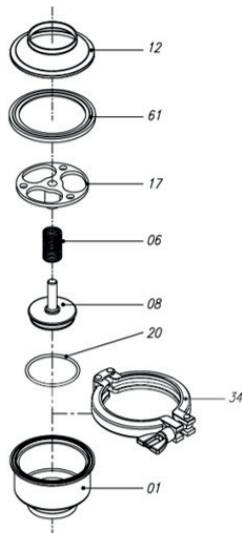


MED	ØA	ØB	C
1"	22.4	25.4	73.5
1 1/2"	35.0	38.0	76.5
2"	48.0	51.0	88.5
2 1/2"	59.5	63.5	102.5
3"	72.2	76.2	101.5
4"	97.6	101.6	109.0



DISTRIBUIDO POR MAINCO, S.A.

## O8 Repuestos Recambio, despieces.



POSICIÓN	DESIGNACIÓN	MATERIAL	CANTIDAD
01	Cuerpo	AISI 316L	1
06	Muelle	AISI 301	1
08	Eje	AISI 316L	1
17	Casquillo guía	AISI 316L	1
20*	Junta tórica	EPDM	1
61*	Junta clamp	EPDM	1
12	Tapa cuerpo	AISI 316L	1
34	Abrazadera	AISI 304	1

DISTRIBUIDO POR MAINCO, S.A.



## O9 Instalación

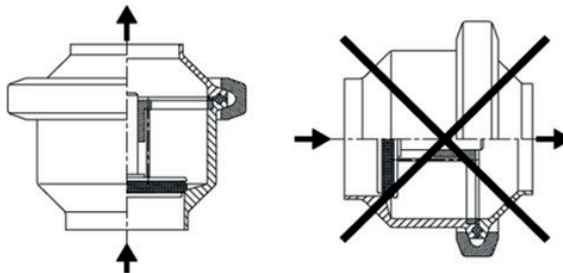
Máxima presión de apertura [bar]:

DN	25	1"	32 / 40	1½"	50 / 100	2" / 4"
<b>Muelle</b>	0,3	0,2	0,2	0,1	0,1	0,1

(Temperaturas y presiones orientativas en función del producto y tipo de junta)

### POSICIÓN DE LA VÁLVULA RETENCIÓN.

La válvula de retención está diseñada para ser instalada en posición vertical, y con el sentido del flujo indicado en este manual.



DISTRIBUIDO POR MAINCO, S.A.



PARA MÁS INFORMACIÓN  
DE ESTE PRODUCTO.

USE EL CÓDIGO QR

-VIDEO TUTORIALES  
-PRODUCTOS SUGERIDOS



DISTRIBUIDO POR MAINCO, S.A.



+5024739-4696  
©WHATSAPP

+5022386-8787  
PBX

www.MAINCO.com.gt

42 CALLE 22-17 COLONIA INDUSTRIAL SANTA ELISA ZONA 12, BODEGA 5.