

## KIT DE JUNTAS PARA VÁLVULAS DE BOLA INOXPA

**Sanitaria**  
LÍNEA

**Válvulas**  
CATEGORÍA

**Bola**  
TIPO

### 04 Aplicación

La función principal es evitar la fuga que pueda existir en las uniones de la válvula y realizar un cierre en la bola impidiendo que el producto se traslade de un punto a otro.

DISTRIBUIDO POR MAINCO, S.A.

### 05 Materiales

EPDM y Teflón.

DISTRIBUIDO POR MAINCO, S.A.



### 06 Condiciones de trabajo

DISTRIBUIDO POR MAINCO, S.A.

**Nitrilica (NBR) (Buna-N):** Generalmente conocida como Buna-N, se caracteriza por tener poseer buena resistencia a los solventes hidrocarburos aromáticos y alifáticos, aceites y na as. Dicha goma ene poca resistencia a carburos clorados, agentes oxidantes fuertes, éteres y cetonas. La temperatura para este material va de los -50C a los +100C.

**Silicona (SI):** La silicona ene una excelente resistencia al envejecimiento. Además no es afectado por la luz solar ni el ozono, lo cual hace que sea muy utilizada en aire caliente. Esta goma pose poca resistencia mecánica, asi como también al vapor, hidrocarburos alifáticos, aroma os. La temperatura para este material va de los -100C a los +260C.

**Etileno-Propileno (EPDM):** Posee buena resistencia al vapor, ozono, ácidos fuertes y álcalis. No se la recomienda para solventes ni hidrocarburos aromáticos. La temperatura para este material va de los - 10C a los +120C.

**Turcon (PTFE):** Esencialmente el Politetrafluoroetileno (PTFE), es compatible con la mayoría de productos químicos, por lo que es componente ideal en equipos donde las juntas pueden entrar en contacto con medios agresivos, como los que se utilizan en los procesos CIP o SIP. Sus propiedades de funcionamiento específicas se consiguen mediante la adición de cargas (carbón, bronce, fibra de vidrio, etc.) y el uso de tecnologías de procesos especiales. Excelentes propiedades de fricción y auto lubricación. Adecuado para intervenir en aplicaciones dinámicas y rota vas. Entornos de alta y baja temperatura, entre los rangos de -25°C a +180°C.

**Floureslastómero (CFM, FVIS, FPM) (Viton):** Conocido generalmente por su nombre comercial Viton, se caracteriza por su excelente resistencia a los ácidos fuertes, na a, aceites, solventes clorados e hidrocarburos alifáticos y aromáticos. No está recomendada para aminos, cetonas, vapor, ni esterres. La temperatura para este material va de los -40C a los +204C.

DISTRIBUIDO POR MAINCO, S.A.



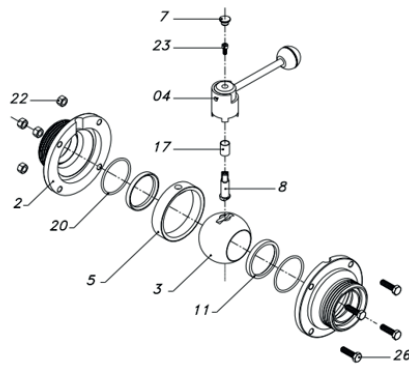
## 07 Gráficas y cuadros

Medidas en pulgadas disponibles

1"
1.5"
2"
2.5"
3"
4"
6"

DISTRIBUIDO POR MAINCO, S.A.

## 08 Repuestos Recambio, despieces.



POSICIÓN	DESIGNACIÓN	MATERIAL	CANTIDAD
2	Lateral	AISI 304L/316L	2
3	Bola	AISI 304/316	1
4	Conjunto maneta	AISI 303	1
5	Junta	EPDM	1
8	Eje	AISI 316L	1
11	Guía bola	PTFE	2
17	Casquillo guía	PTFE	1
20	Junta tórica	EPDM	2
22	Tornillo exagonal	A-2	4/6
26	Tuerca	A-2	4/6

DISTRIBUIDO POR MAINCO, S.A.



PARA MÁS INFORMACIÓN  
DE ESTE PRODUCTO.

USE EL CÓDIGO QR

**-VIDEO TUTORIALES**  
**-PRODUCTOS SUGERIDOS**



DISTRIBUIDO POR MAINCO, S.A.



/MAINCO

+5024739-4696  
©WHATSAPP

+5022386-8787  
PBX

www.MAINCO.com.gt

42 CALLE 22-17 COLONIA INDUSTRIAL SANTA ELISA ZONA 12, BODEGA 5.