

TAG TERMÓMETRO DE CARCASA DORADA PARA HVAC

Medición
LÍNEA

Temperatura
CATEGORÍA

Termómetros Análogos
TIPO

INFORMACION GENERAL:

- Disponible en tamaños de 4.5" (115mm) o 6" (150mm).
- Zócalo de latón estándar 1/2" NPT (opcional de acero inoxidable).
- Disponible en modelo recto (con conexión inferior) o angular 90° (conexión posterior).
- ASME B40.200 y ASTM E2251.
- 5 años de garantía.

DISTRIBUIDO POR MAINCO, S.A.

04 Aplicación

- Lectura remota de la temperatura.

DISTRIBUIDO POR MAINCO, S.A.



DISTRIBUIDO POR MAINCO, S.A.

05 Materiales

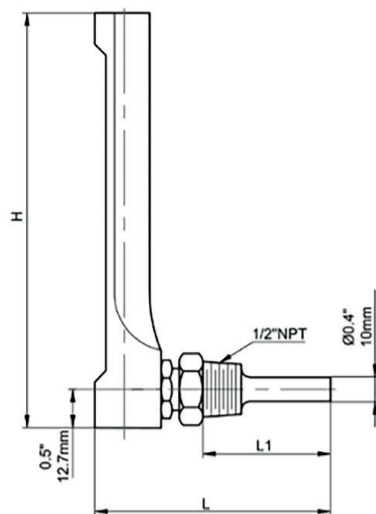
Especificaciones	
Carcasa	4.5" (115 mm), 6" (150 mm) de aluminio anodizado negro
Relleno de líquido	Líquido orgánico (rojo)
Tubo	Vidrio con almohadilla amortiguadora
Vástago	Latón (opcional acero inoxidable)
Tuerca giratoria	Latón (opcional acero inoxidable, la tuerca y el vástago son una sola pieza)

DISTRIBUIDO POR MAINCO, S.A.

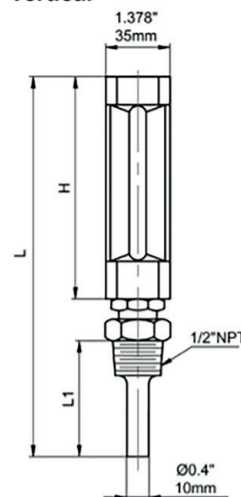
06 Condiciones de trabajo

Especificaciones	
Exactitud	±2% de fondo de escala
Escala	Aluminio con escritura negra
Conexión	1/2" NPT (1/2" BSP opcional)
Temperatura ambiente/Procesos	-40°F a 400°F (-40°C a 204°C)

Angular



Vertical



Medidas

Alto de la caja (H)	Largo del Vástago (L1)	Largo - Angular - (L)	Largo - Vertical - (L)
4.5" (114mm)	2" (50.8mm)	3.69" (93.7mm)	7.17" (182.1mm)
6" (152.4mm)			8.67" (220.2mm)

DISTRIBUIDO POR MAINCO, S.A.



PARA MÁS INFORMACIÓN
DE ESTE PRODUCTO.

USE EL CÓDIGO QR

-VIDEO TUTORIALES
-PRODUCTOS SUGERIDOS



DISTRIBUIDO POR MAINCO, S.A.



+5024739-4696
©WHATSAPP

+5022386-8787
PBX

www.MAINCO.com.gt