

SOPORTE RECTO TUBO / TUBO FLEXIBLE

Decorativa
LÍNEA

Accesorios
CATEGORÍA

Accesorios
TIPO

04 Aplicación

Soporte recto tubo vertical a tubo horizontal flexible diseñado con tecnología alemana para un mejor soporte. Da soporte a cualquier tubo horizontal o diagonal que se desee colocar gracias a su sistema de ajuste.

DISTRIBUIDO POR MAINCO, S.A.

05 Materiales

SS304.

DISTRIBUIDO POR MAINCO, S.A.

06 Condiciones de trabajo

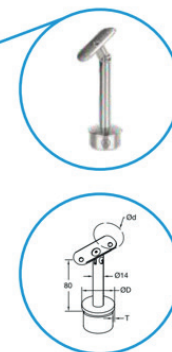
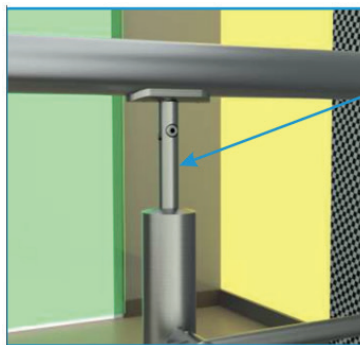
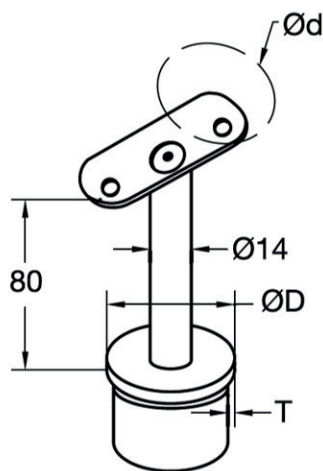
No ambientes corrosivos tales como agua de mar, exposición o contacto con químicos ácidos o abrasivos, cloruros o con contenidos de azufre.

DISTRIBUIDO POR MAINCO, S.A.

07 Gráficas y medidas

Conexiones: Atornillado a tubo horizontal o diagonal y sujeto con pegamento a tubo vertical.

Diámetro de Tubo Vertical	Diámetro de tubo horizontal
1.5"	1.5"
2"	2"



DISTRIBUIDO POR MAINCO, S.A.

D38FXTT1



DISTRIBUIDO POR MAINCO, S.A.

O9 Indicaciones de instalación

1 Flexible tube-support with 42.4 mm HRA and for 42.4 mm pipe fitting

2 Aligning HRA holes with tube holes

3 Insert button head screw in HRA hole and Tighten to screw with El-key in Pipe

4 Insert button head screw in HRA hole and Tighten to screw with El-key in Pipe

5 Allowing Glue to fix

6 Align as per your requirement

7 Final View

DISTRIBUIDO POR MAINCO, S.A.

10 Certificaciones



DISTRIBUIDO POR MAINCO, S.A.



PARA MÁS INFORMACIÓN
DE ESTE PRODUCTO.

USE EL CÓDIGO QR

-VIDEO TUTORIALES
-PRODUCTOS SUGERIDOS



DISTRIBUIDO POR MAINCO, S.A.

[/MAINCO](#) [+5024739-4696](tel:+5024739-4696) [+5022386-8787](tel:+5022386-8787) www.MAINCO.com.gt
©WHATSAPP PBX

42 CALLE 22-17 COLONIA INDUSTRIAL SANTA ELISA ZONA 12, BODEGA 5.