

SOPORTE RECTO TUBO / TUBO

Decorativa
LÍNEA

Accesorios
CATEGORÍA

Accesorios
TIPO

04 Aplicación

Soporte recto tubo vertical a tubo horizontal. Base diseñado con tecnología alemana para un mejor soporte. Da soporte a cualquier tubo horizontal que se desee colocar gracias a su sistema de ajuste.

DISTRIBUIDO POR MAINCO, S.A.

05 Materiales

SS304.

DISTRIBUIDO POR MAINCO, S.A.

06 Condiciones de trabajo

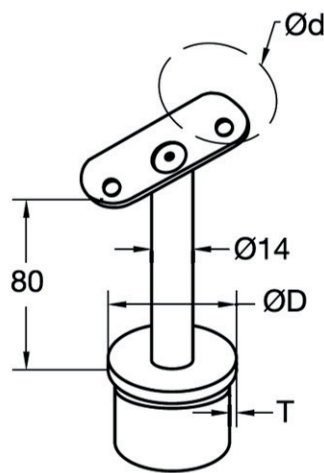
No ambientes corrosivos tales como agua de mar, exposición o contacto con químicos ácidos o abrasivos, cloruros o con contenidos de azufre.

DISTRIBUIDO POR MAINCO, S.A.

07 Gráficas y medidas

Conexiones: Atornillado a tubo horizontal y sujeto con pegamento a tubo vertical.

Diámetro de Tubo Vertical	Diámetro de tubo horizontal
1.5"	1.5"
2"	2"

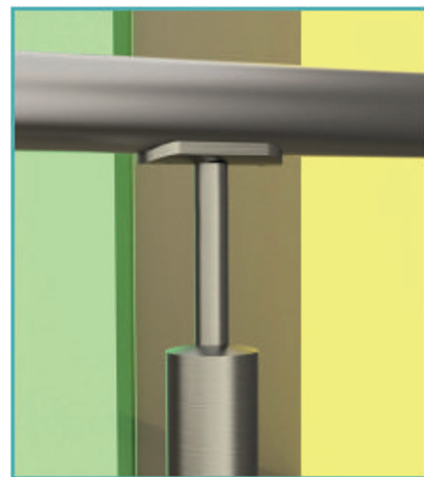


DISTRIBUIDO POR MAINCO, S.A.


D38RTT1



DISTRIBUIDO POR MAINCO, S.A.



O9 Indicaciones de instalación



- 1 Flexible tube-support with 42.4 mm HRA and for 42.4 mm pipe fitting
- 2 Aligning HRA holes with tube holes
- 3 Insert button head screw in HRA hole and Tighten to screw with EI-key in Pipe
- 4 Insert button head screw in HRA hole and Tighten to screw with EI-key in Pipe
- 5 Allowing Glue to fix
- 6 Align as per your requirement
- 7 Final View

DISTRIBUIDO POR MAINCO, S.A.

10 Certificaciones






DISTRIBUIDO POR MAINCO, S.A.



PARA MÁS INFORMACIÓN DE ESTE PRODUCTO.

USE EL CÓDIGO QR

-VIDEO TUTORIALES
-PRODUCTOS SUGERIDOS



DISTRIBUIDO POR MAINCO, S.A.






[/MAINCO](https://www.MAINCO.com.gt)

+5024739-4696
©WHATSAPP

+5022386-8787
PBX

www.MAINCO.com.gt

42 CALLE 22-17 COLONIA INDUSTRIAL SANTA ELISA ZONA 12, BODEGA 5.