

SOPORTE RECTO PLANO PARA BASE Y TAPÓN PERFORADO

Decorativa
LÍNEA

Accesorios
CATEGORÍA

Accesorios
TIPO

04 Aplicación

Soporte recto plano para colocar en base y tapón perforado diseñado con tecnología alemana. Soporte para tubo cuadrado.

DISTRIBUIDO POR MAINCO, S.A.

05 Materiales

SS304 Satinado.

DISTRIBUIDO POR MAINCO, S.A.

06 Condiciones de trabajo

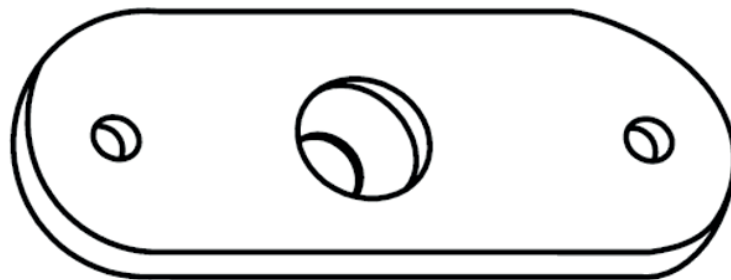
No ambientes corrosivos tales como agua de mar, exposición o contacto con químicos ácidos o abrasivos, cloruros o con contenidos de azufre.

DISTRIBUIDO POR MAINCO, S.A.

07 Gráficas y medidas

Conexiones: Atornillado a base recta o flexible y a tapón perforado.

Medida de tubo
1.5"
2"



DISTRIBUIDO POR MAINCO, S.A.

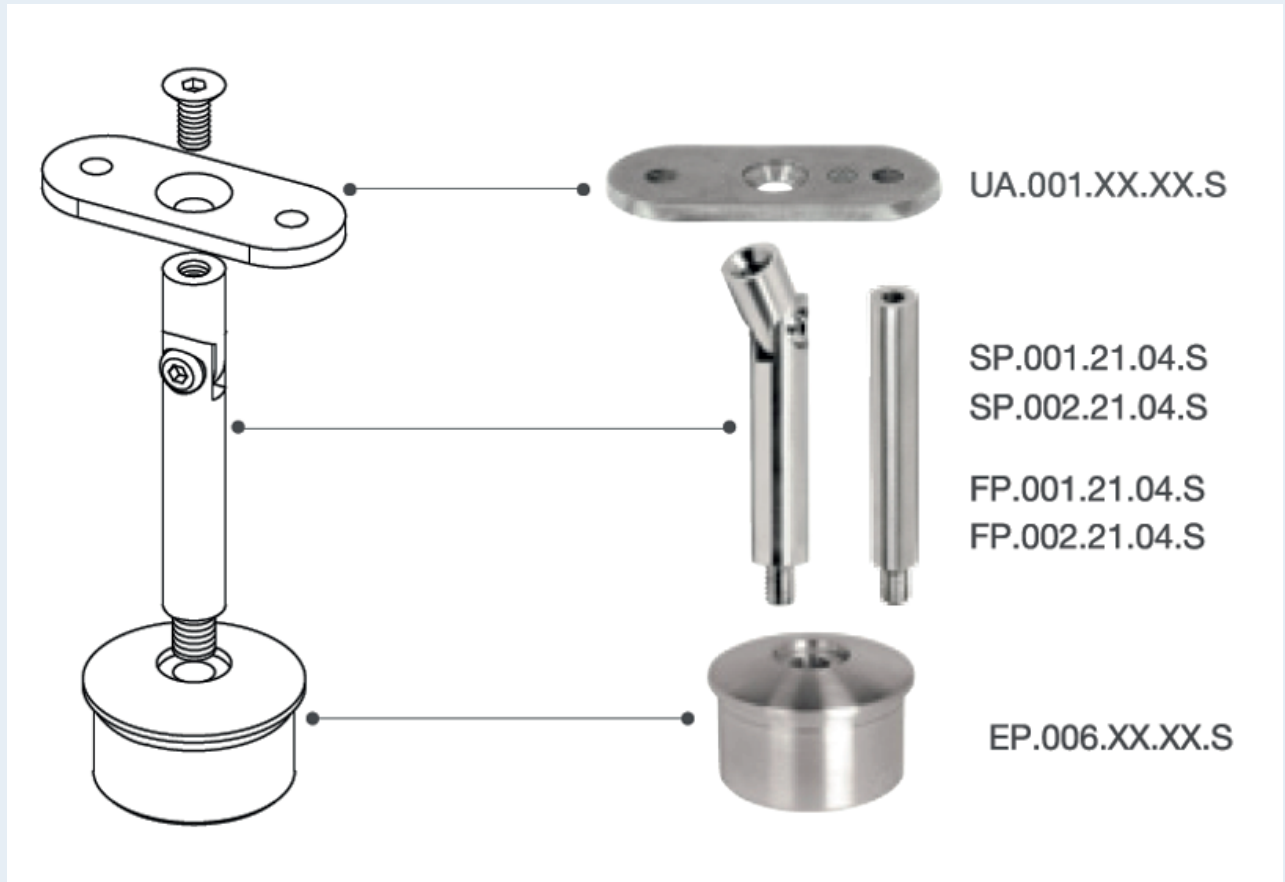
D318RTP04



DISTRIBUIDO POR MAINCO, S.A.



O9 Indicación de instalación



DISTRIBUIDO POR MAINCO, S.A.

10 Certificaciones



DISTRIBUIDO POR MAINCO, S.A.



PARA MÁS INFORMACIÓN
DE ESTE PRODUCTO.

USE EL CÓDIGO QR

-VIDEO TUTORIALES
-PRODUCTOS SUGERIDOS



DISTRIBUIDO POR MAINCO, S.A.



42 CALLE 22-17 COLONIA INDUSTRIAL SANTA ELISA ZONA 12, BODEGA 5.