

VÁLVULA COMPUERTA ROSCADA NPT LATON SIN CROMAR

Industrial
LÍNEA

Válvulas
CATEGORÍA

Compuerta
TIPO

04 Aplicación

Las válvulas de compuerta se utilizan principalmente para dejar pasar o no un fluido (ON-OFF) y no están diseñadas para regularlo lo que indica que deben estar completamente abiertas o completamente cerradas para que sus interiores (asiento y cuña) no sean desgastados prematuramente por el fluido y su presión y así evitar que tenga fugas.

Las válvulas de compuerta son bidireccionales y de paso completo, también pueden ser con vástago fijo o vástago saliente según los espacios que se tienen disponibles en las líneas para su instalación.

DISTRIBUIDO POR MAINCO, S.A.

05 Materiales

Construcción en latón según UNE-EN 12165.

Extremos roscados gas (BSP)

hembra-hembra

según ANSI / ASME B1.20.1.

Prensaestopa: PTFE.

Apta para agua caliente, fría y diferentes aceites.

Volante de aluminio pintado

DISTRIBUIDO POR MAINCO, S.A.

06 Condiciones de trabajo

Presión máxima de trabajo 20 bar (PN 20).

Temperatura Máxima de trabajo: desde 0°C a 180°C.

DISTRIBUIDO POR MAINCO, S.A.

I14RNL



DISTRIBUIDO POR MAINCO, S.A.



PARA MÁS INFORMACIÓN
DE ESTE PRODUCTO.

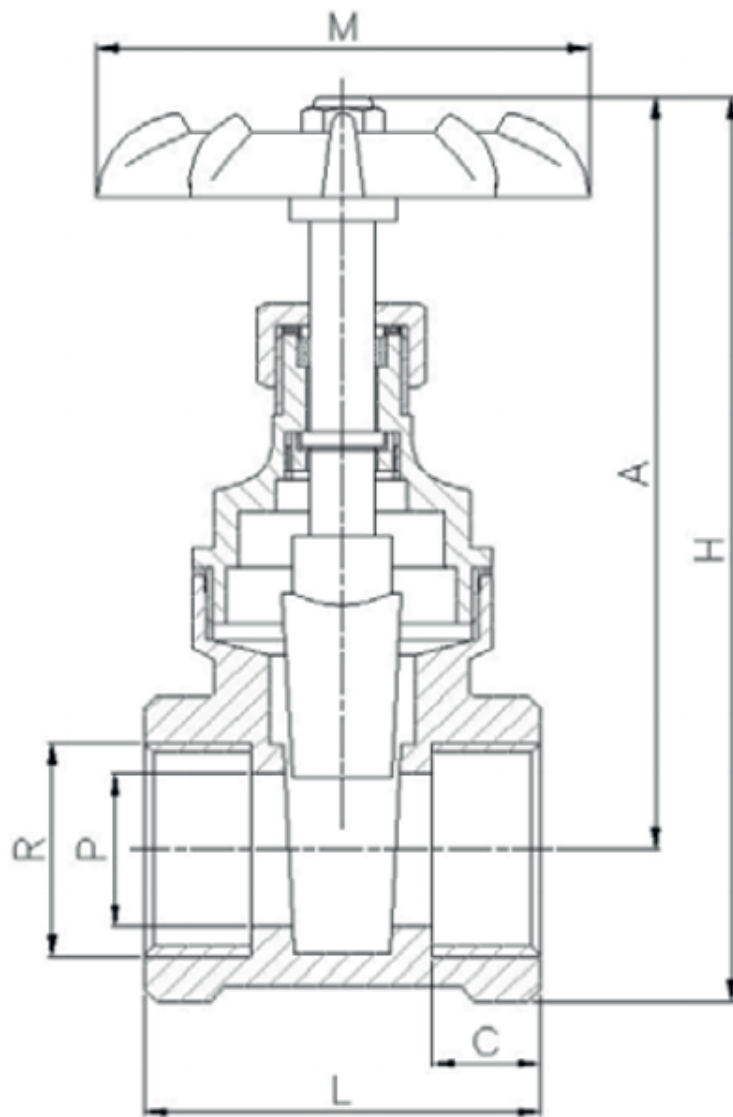
USE EL CÓDIGO QR

-VIDEO TUTORIALES
-PRODUCTOS SUGERIDOS



07 Gráficas y cuadros

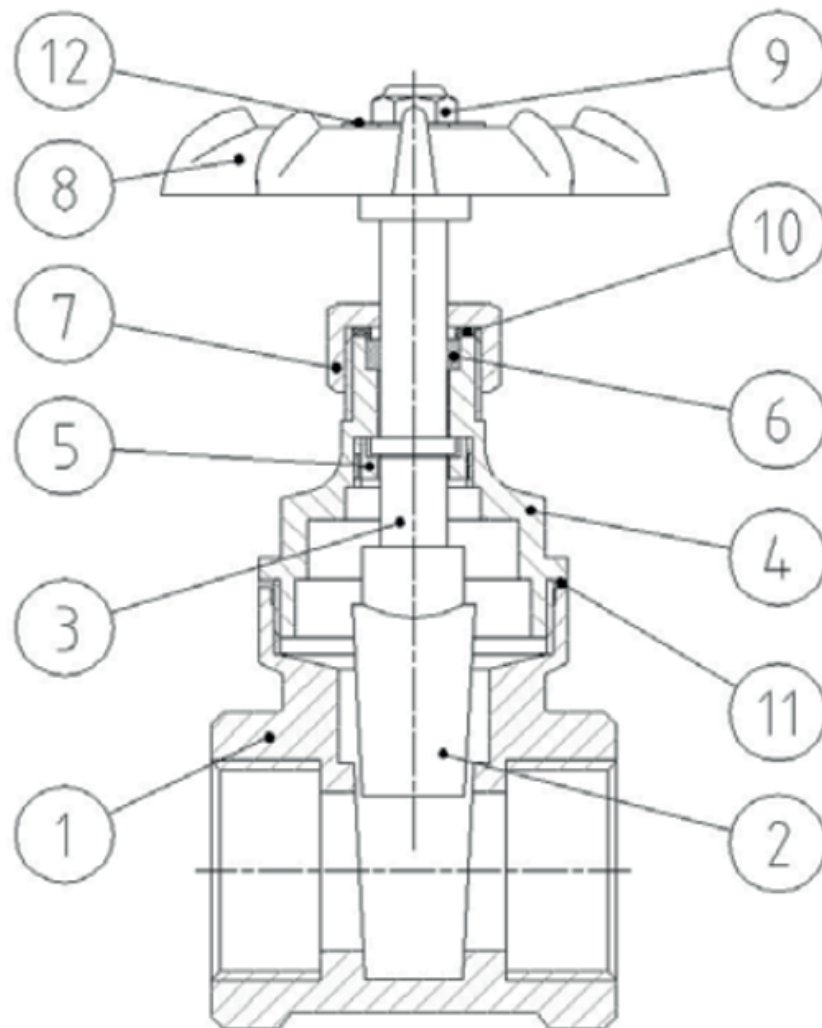
REF	MEDIDA	PN	DIMENSIONES						PESO
			P	L	C	A	H	M	
3221N 04	1 / 2"	20	13	45,5	13	80	94,5	55	0,247
3221N 05	3 / 4"	20	20	50	14,5	93	111,5	60	0,375
3221N 06	1"	20	24	56	17	105	127	65	0,500
3221N 07	1 1 / 4"	20	32	61	17	122,5	150,5	75	0,778
3221N 08	1 1 / 2"	20	37	65	19	132,5	163,5	80	1,010
3221N 09	2"	20	47	74	21,5	150,5	189	90	1,490
3221N 10	2 1 / 2"	20	59	81	22,5	185,5	232,3	110	2,285
3221N 11	3"	20	70	84	22,5	205,5	260,8	120	3,125
3221N 12	4"	20	92	102	27,5	265	335	140	6,135





O8 Repuestos Recambio, despieces

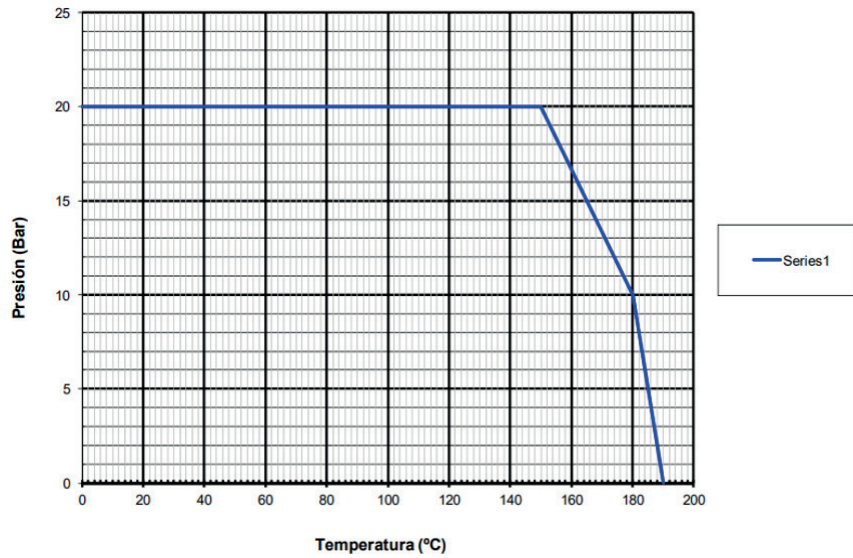
Nº	DENOMINACIÓN	MATERIAL	ACABADO SUPERFICIAL
1	CUERPO	LATÓN (CW617N)	GRANALLADO
2	COMPUERTA	LATÓN (CW617N)	-----
3	EJE	LATÓN (CW617N)	-----
4	TAPA	LATÓN (CW617N)	GRANALLADO
5	ANILLO ROSCADO	LATÓN	-----
6	ANILLO PRENSA	PTFE	-----
7	TUERCA PRENSA	LATÓN	-----
8	VOLANTE	ALUMINIO	PINTADO
9	TUERCA	ACERO	-----
10	ANILLO	LATÓN	-----
11	JUNTA PLANA	FIBRA	-----
12	PLACA	ALUMINIO	PINTADO





O9 Instalación

Curva presión temperatura.



DISTRIBUIDO POR MAINCO, S.A.



PARA MÁS INFORMACIÓN
DE ESTE PRODUCTO.

USE EL CÓDIGO QR

-VIDEO TUTORIALES
-PRODUCTOS SUGERIDOS



DISTRIBUIDO POR MAINCO, S.A.

 [/MAINCO](#) **+5024739-4696** **+5022386-8787** www.MAINCO.com.gt
©WHATSAPP PBX

42 CALLE 22-17 COLONIA INDUSTRIAL SANTA ELISA ZONA 12, BODEGA 5.