

VÁLVULA DOBLE ASIENTO ACERO INOXIDABLE VDCI

Sanitaria
LÍNEA

Válvulas
CATEGORÍA

Diversoras
TIPO

04 Aplicación

La válvula doble mixproof proporciona una solución a los problemas de flexibilidad de las modernas instalaciones de producción en las industrias alimentarias. Su diseño modular permite que se adapte a cada caso preciso y restricción de limpieza.

DISTRIBUIDO POR MAINCO, S.A.

05 Materiales

SS316 Juntas Vitón, EPDM, Silicón.

DISTRIBUIDO POR MAINCO, S.A.

06 Condiciones de trabajo

Temperatura máxima: 140 °C
Presión de máxima de trabajo: 120 PSI.

DISTRIBUIDO POR MAINCO, S.A.

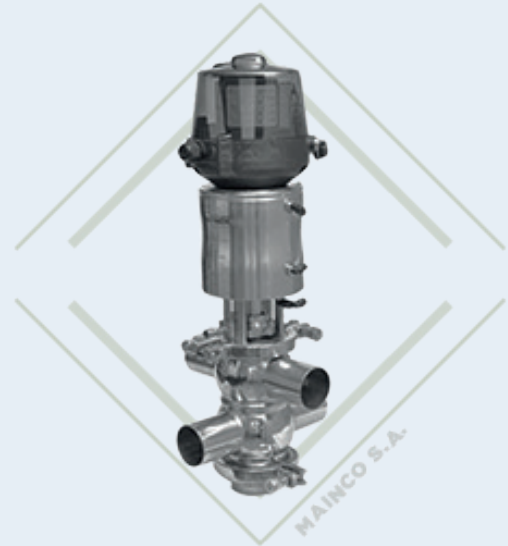
07 Gráficas y cuadros

Conexiones: Soldable.

Medidas disponibles Soldable
1 1/2"
2"

DISTRIBUIDO POR MAINCO, S.A.

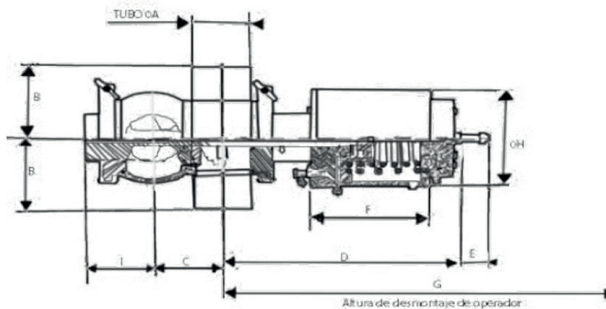
S1152VDCI6L1



DISTRIBUIDO POR MAINCO, S.A.



PARA MÁS INFORMACIÓN DE ESTE PRODUCTO.
USE EL CÓDIGO QR
-VIDEO TUTORIALES
-PRODUCTOS SUGERIDOS



SMS	DIN	US	TUBO ØA	B	C	D	RECORRIDO E	F	G	ØH	I	PESO KG
38			38x1.2	105	55	353	25	179	530	128	72	22
		1 1/2"	38,1x1.65	105	55	353	25	179	530	128	72	22
		40	40x1	105	55	353	25	179	530	128	72	22
		51	51x1.25	105	70	358	35	179	565	128	80	22
		2"	50.8x1.65	105	70	358	35	179	565	128	80	22
		50	53x1.5	105	70	358	35	179	565	128	80	22
		63	63.5x1.6	130	85	400	35	204	640	167	95	43
		2 1/2"	63.5x1.65	130	85	400	35	204	640	167	95	43
		65	70x2	130	90	402	43	204	650	167	97	43
		76	76x2	130	95	407	41	204	665	167	100	43
		3"	76x1.65	130	95	407	41	204	665	167	100	43
		80	85x2	155	110	455	50	234	750	218	110	78
		4"	101.6x1.2	155	125	465	50	234	795	218	120	87
		104	104x2	155	125	465	50	234	795	218	120	87
		125	129x2	200	155	556	60	310	950	270	129	135
		6"	152.4x2.75	200	180	576	60	310	1020	270	139	145
		150	154x2	200	180	576	60	310	1020	270	139	145

DISTRIBUIDO POR MAINCO, S.A.