

VÁLVULA DIAFRAGMA DE ACERO INOXIDABLE, NEUMÁTICA CLAMP GENEBRE

Sanitaria
LÍNEA

Válvulas
CATEGORÍA

Diafragma
TIPO

04 Aplicación

Están especialmente diseñadas para usos en procesos higiénicos y asépticos en las industrias alimentaria y farmacéutica.

DISTRIBUIDO POR MAINCO, S.A.

05 Materiales

Cuerpo en Acero Inox. 316L.
Extremos Clamp según norma BS 4825-3.
Diafragma de silicona.
Actuador Ac. Inox. 304

DISTRIBUIDO POR MAINCO, S.A.

06 Condiciones de trabajo

Accionamiento neumático, Simple Efecto N.C. presión de trabajo de actuador 5 / 7 bar.
Peso y dimensiones reducidas.
Fácil limpieza y montaje.
Pulido Sanitario ($Ra \leq 0,8 \mu m$).
Instalación bidireccional.
Presión de trabajo máxima 6/8 bar.
Temperatura máxima de trabajo 95 °C.

DISTRIBUIDO POR MAINCO, S.A.

07 Gráficas y cuadros

Conexiones: Clamp.

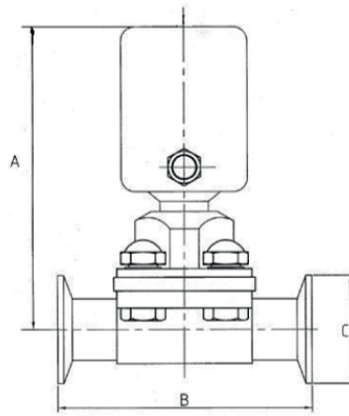
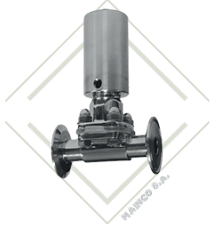
Medidas disponibles
Clamp
1.5"
2"

DISTRIBUIDO POR MAINCO, S.A.

S14CACL6L1



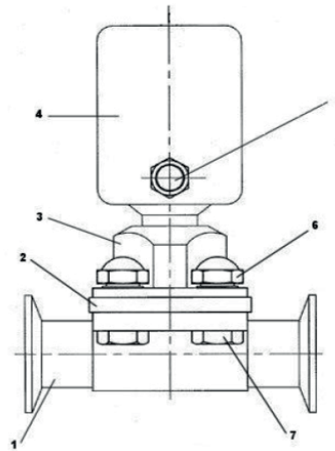
DISTRIBUIDO POR MAINCO, S.A.



Ref.	Medida / Size	DN	Dimensiones / Dimensions (mm)			Peso / Weight (Kg)
			A	B	C	
2946 06	1"	25	160	129	50.5	3,100
2946 08	1 1/2"	40	200	159	50.5	7,250
2946 09	2"	50	230	191	64	8,800

DISTRIBUIDO POR MAINCO, S.A.

O8 Repuestos Recambio, despieces.



Nº	Denominación / Name	Material	Acabado Superficial / Surface Treatment	Cód. Recambio / Spare Part Code
1	Cuerpo / Body	Acero Inox AISI 316L / SS 316L	Pulido mecánico / Mechanical Polish	-----
2*	Diafragma / Diaphragm	Silicona / Silicone	-----	D2945
3	Guía Diafragma / Diaphragm guide	Acero Inox AISI 304 / SS 304	-----	-----
4	Tapa / Cap	Acero Inox AISI 304 / SS 304	Pulido mecánico / Mechanical Polish	-----
5	Eje / Stem	Acero Inox AISI 304 / SS 304	-----	-----
6	Volante / Handwheel	Plastic	-----	-----
7	Tuerca / Nut	Acero Inox AISI 304 / SS 304	-----	-----
8	Tornillo / Bolt	Acero Inox AISI 304 / SS 304	-----	-----

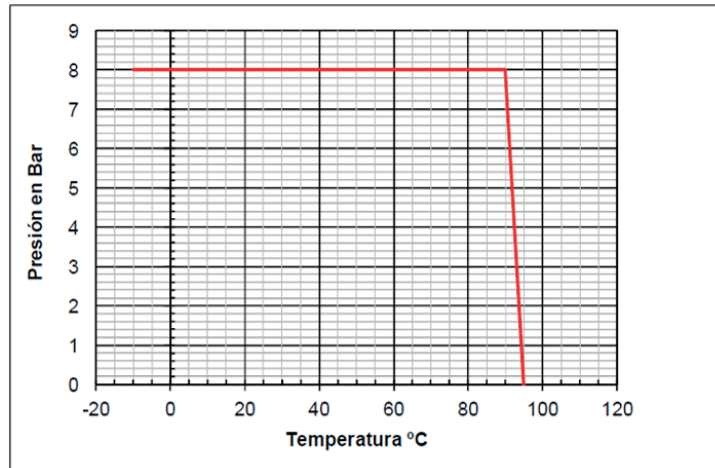
DISTRIBUIDO POR MAINCO, S.A.



O9 Instalación

Indicaciones de instalación.

CURVA PRESION TEMPERATURA / PRESSURE TEMPERATURE RATING



DISTRIBUIDO POR MAINCO, S.A.



PARA MÁS INFORMACIÓN
DE ESTE PRODUCTO.

USE EL CÓDIGO QR

-VIDEO TUTORIALES
-PRODUCTOS SUGERIDOS



DISTRIBUIDO POR MAINCO, S.A.



42 CALLE 22-17 COLONIA INDUSTRIAL SANTA ELISA ZONA 12, BODEGA 5.