

## VÁLVULA DE RETENCIÓN SOLDABLE INOXPA

**Sanitaria**  
LÍNEA

**Válvulas**  
CATEGORÍA

**Retención**  
TIPO

### 04 Aplicación

La válvula de retención es una válvula para evitar el retorno del fluido y asegurar que sólo fluya en una dirección. Se pueden utilizar para evitar el descebado de bombas y para evitar golpes de ariete. Se utilizan en la industria alimentaria, de bebidas, enológica, oleica, cosmética, farmacéutica y química.

La válvula de retención se abre cuando la presión del fluido supera la presión del muelle. En el momento en que se compensan las presiones la válvula cierra. Una mayor contrapresión permite que la válvula se cierre. Cuando nos encontramos dos bombas funcionando en alternancia, se instala en la impulsión de cada una de las bombas, con el objetivo de que el agua no recircule a través de la bomba parada. Esta válvula con un pequeño agujero en la clapeta permite un mínimo caudal de recirculación para que el agua de esta zona no quede estancada.

DISTRIBUIDO POR MAINCO, S.A.

### 05 Materiales

Piezas en contacto con el producto AISI 316L (1.4404)  
Otras piezas de inoxidable AISI 304 (1.4301)  
Muelle AISI 302 (1.4319)  
Junta EPDM según FDA 177.2600  
Acabado superficial interno  $Ra \leq 0,8 \mu m$   
Acabado superficial externo Mecanizado (Torneado)

DISTRIBUIDO POR MAINCO, S.A.

### 06 Condiciones de trabajo

Tamaños disponibles  
DN 25 - DN 100 DN 1" - DN 4"  
Tª máxima trabajo  
Junta EPDM  
-10 °C a +120°C 14 °F a 248 °F  
+ 140 °C (SIP, max. 30min) 284 °F

Máxima presión de trabajo  
10 bar

DISTRIBUIDO POR MAINCO, S.A.

**S19IS6L1**



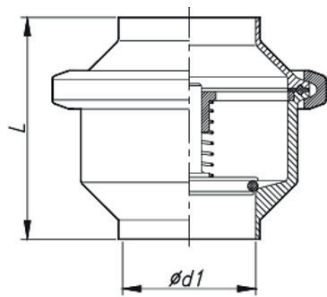
DISTRIBUIDO POR MAINCO, S.A.

### 07 Gráficas y cuadros

Conexiones: Soldable.

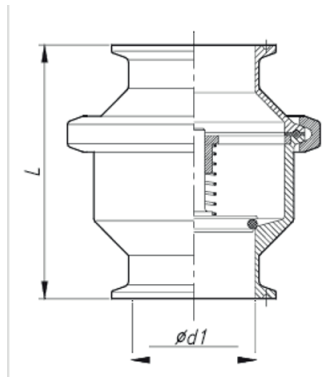
Medidas disponibles Soldable y Clamp
1"
1.5"
2"
2.5"
3"
4"

DISTRIBUIDO POR MAINCO, S.A.



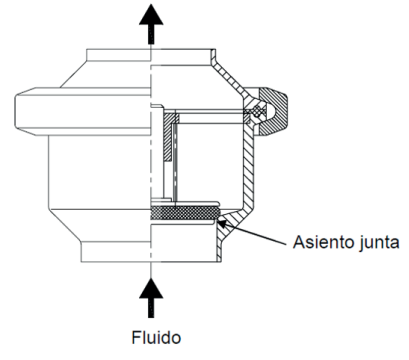
DN	d1	L	AISI 316L
25	26	73	V7200-000650025
32	32	73	V7200-000650032
40	38	80	V7200-000650040
50	50	85	V7200-000650050
65	66	110	V7200-000650065
80	81	115	V7200-000650080
100	100	125	V7200-000650100

DN	d1	L	AISI 316L
1"	22,1	73	V7201-000650025
1½"	34,8	80	V7201-000650040
2"	47,5	85	V7201-000650050
2½"	60,2	110	V7201-000650063
3"	72,9	115	V7201-000650076
4"	97,6	125	V7201-000650100



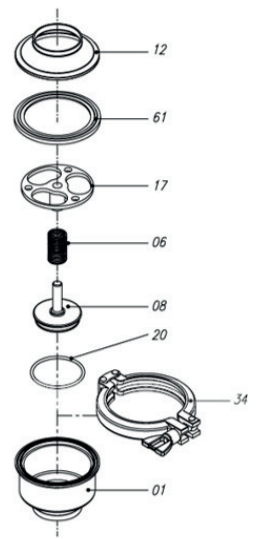
Clamp OD según ASME BPE

DN	d1	L	AISI 316L
1"	22,1	98	V7201-770650025
1½"	34,8	105	V7201-770650040
2"	47,5	110	V7201-770650050
2½"	60,2	135	V7201-770650063
3"	72,9	140	V7201-770650076
4"	97,6	157	V7201-770650100



DISTRIBUIDO POR MAINCO, S.A.

## O8 Repuestos Recambio, despieces.



POSICIÓN	DESIGNACIÓN	MATERIAL	CANTIDAD
01	Cuerpo	AISI 316L	1
06	Muelle	AISI 301	1
08	Eje	AISI 316L	1
17	Casquillo guía	AISI 316L	1
20*	Junta tórica	EPDM	1
61*	Junta clamp	EPDM	1
12	Tapa cuerpo	AISI 316L	1
34	Abrazadera	AISI 304	1

DISTRIBUIDO POR MAINCO, S.A.



## O9 Instalación

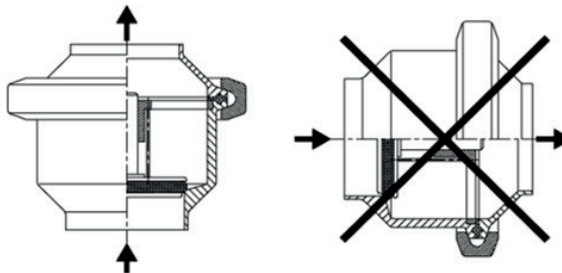
Máxima presión de apertura [bar]:

DN	25	1"	32 / 40	1½"	50 / 100	2" / 4"
<b>Muelle</b>	0,3		0,2			0,1

(Temperaturas y presiones orientativas en función del producto y tipo de junta)

### POSICIÓN DE LA VÁLVULA RETENCIÓN.

La válvula de retención está diseñada para ser instalada en posición vertical, y con el sentido del flujo indicado en este manual.



DISTRIBUIDO POR MAINCO, S.A.



PARA MÁS INFORMACIÓN  
DE ESTE PRODUCTO.

USE EL CÓDIGO QR

-VIDEO TUTORIALES  
-PRODUCTOS SUGERIDOS



DISTRIBUIDO POR MAINCO, S.A.



42 CALLE 22-17 COLONIA INDUSTRIAL SANTA ELISA ZONA 12, BODEGA 5.