

## CONECTOR EXTENSIÓN PARA TUBO REDONDO

**Decorativa**  
LÍNEA

**Accesorios**  
CATEGORÍA

**Accesorios**  
TIPO

### 04 Aplicación

Para conexión de dos tubos redondos en pasamanos, barandas y otros usos decorativos.

DISTRIBUIDO POR MAINCO, S.A.

### 05 Materiales

SS304 satinado.

DISTRIBUIDO POR MAINCO, S.A.

### 06 Condiciones de trabajo

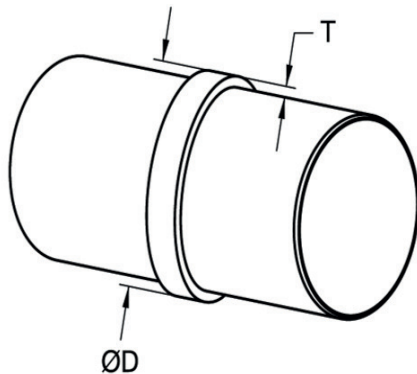
No ambientes corrosivos tales como agua de mar, exposición o contacto con químicos ácidos o abrasivos, cloruros o con contenidos de azufre.

DISTRIBUIDO POR MAINCO, S.A.

### 07 Gráficas y medidas

Conexiones: Pegado a tubos.

| Medida tubo |
|-------------|
| 1.5"        |
| 2"          |



DISTRIBUIDO POR MAINCO, S.A.

**D313TT041**



DISTRIBUIDO POR MAINCO, S.A.



PARA MÁS INFORMACIÓN DE ESTE PRODUCTO.

USE EL CÓDIGO QR

-VIDEO TUTORIALES  
-PRODUCTOS SUGERIDOS

### 10 Certificaciones



DISTRIBUIDO POR MAINCO, S.A.