

## VÁLVULA COMPUERTA ROSCADA NPT

**Industrial**  
LÍNEA

**Válvulas**  
CATEGORÍA

**Compuerta**  
TIPO

### 04 Aplicación

Las válvulas de compuerta se utilizan principalmente para dejar pasar o no un fluido (ON-OFF) y no están diseñadas para regularlo lo que indica que deben estar completamente abiertas o completamente cerradas para que sus interiores (asiento y cuña) no sean desgastados prematuramente por el fluido y su presión y así evitar que tenga fugas.

Las válvulas de compuerta son bidireccionales y de paso completo, también pueden ser con vástago fijo o vástago saliente según los espacios que se tienen disponibles en las líneas para su instalación.

DISTRIBUIDO POR MAINCO, S.A.

### 05 Materiales

Válvula de compuerta.  
Construcción en acero inox. 1.4408 (CF8M).  
Disco compacto en 1.4408 (CF8M).  
Vástago no ascendente.  
Extremos roscados ASME B1.20.1 (NPT).  
Estopada de eje en PTFE

DISTRIBUIDO POR MAINCO, S.A.

### 06 Condiciones de trabajo

Presión máxima de trabajo 16 bar.  
Temperatura Máxima de trabajo: -30°C / 180 °C.

DISTRIBUIDO POR MAINCO, S.A.

**I14RN6L**



DISTRIBUIDO POR MAINCO, S.A.



PARA MÁS INFORMACIÓN  
DE ESTE PRODUCTO.

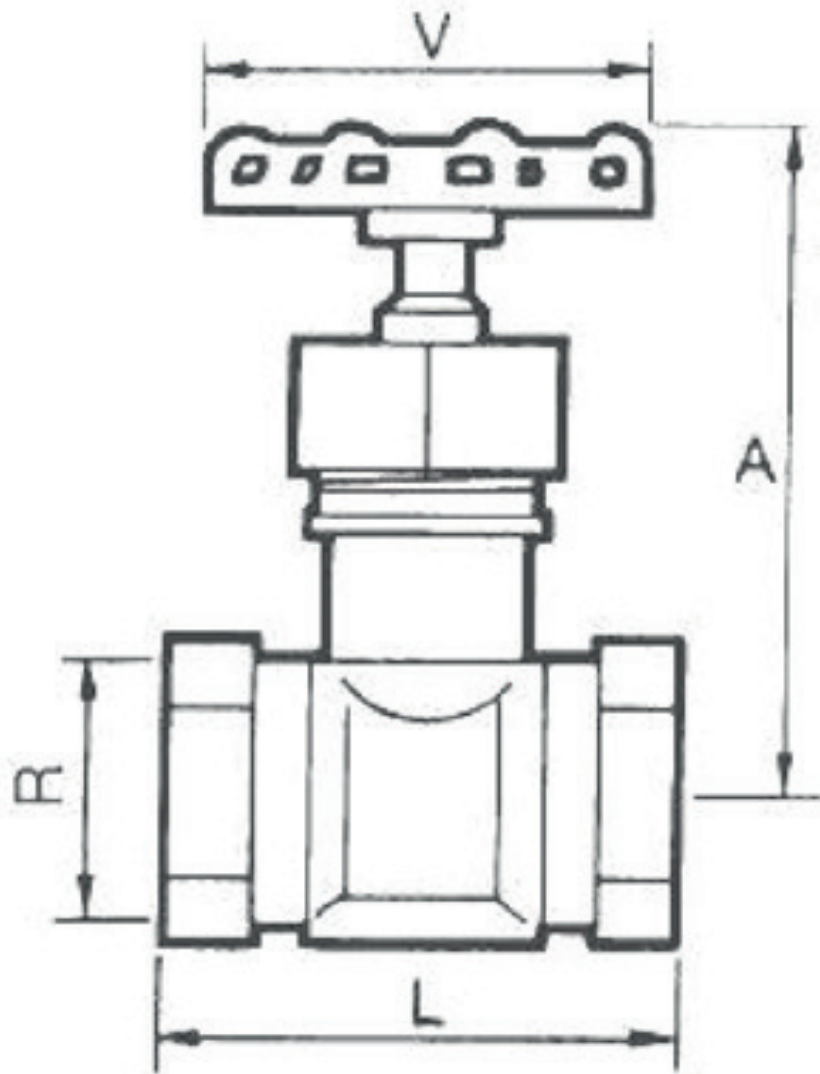
USE EL CÓDIGO QR

**-VIDEO TUTORIALES**  
**-PRODUCTOS SUGERIDOS**



## 07 Gráficas y cuadros

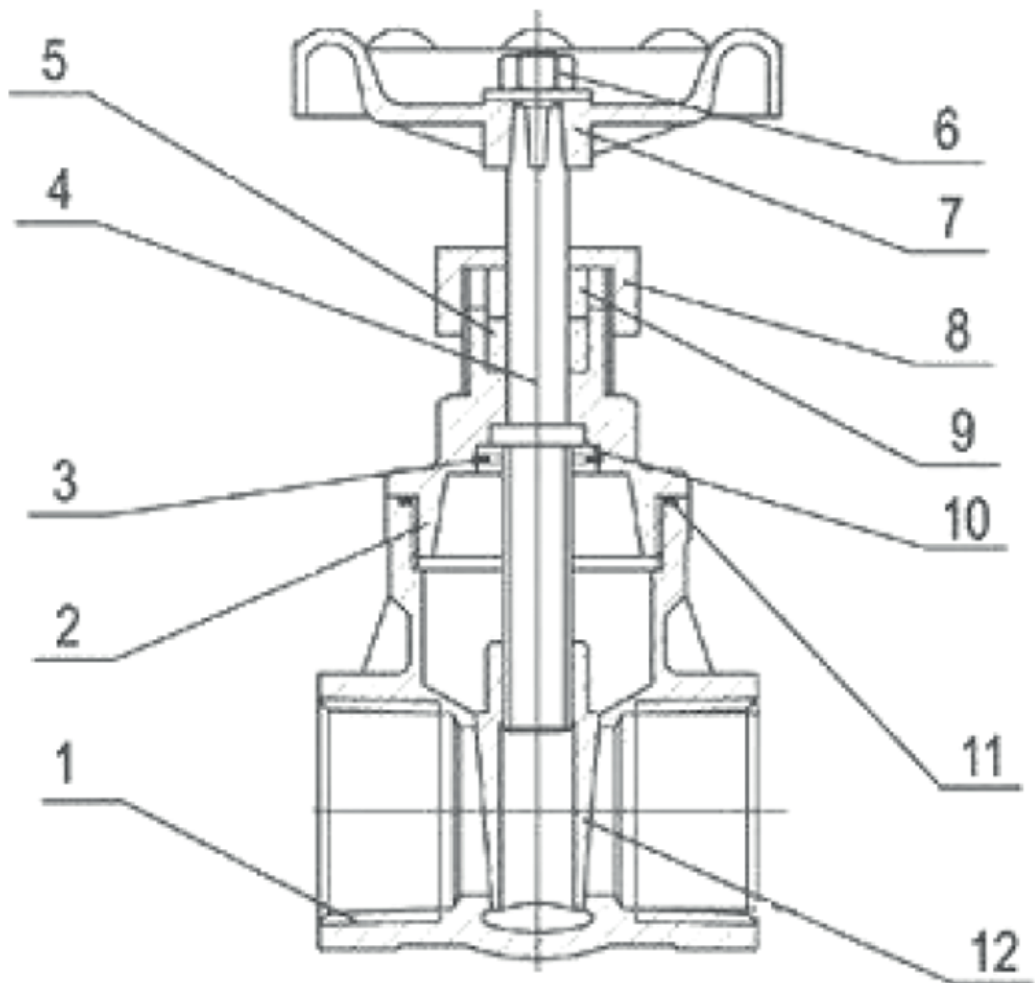
REF	MEDIDA	PN	DIMENSIONES				PESO
			R	A	L	V	
2220N 04	1 / 2"	16	1 / 2"	100	55	70	0.414
2220N 05	3 / 4"	16	3 / 4"	110	61	70	0.578
2220N 06	1"	16	1"	115	68	70	1.740
2220N 07	1 1 / 4"	16	1 1 / 4"	130	77	80	1.995
2220N 08	1 1 / 2"	16	1 1 / 2"	150	80	100	2.550
2220N 09	2"	16	2"	167	93	100	4.150





## O8 Repuestos Recambio, despieces

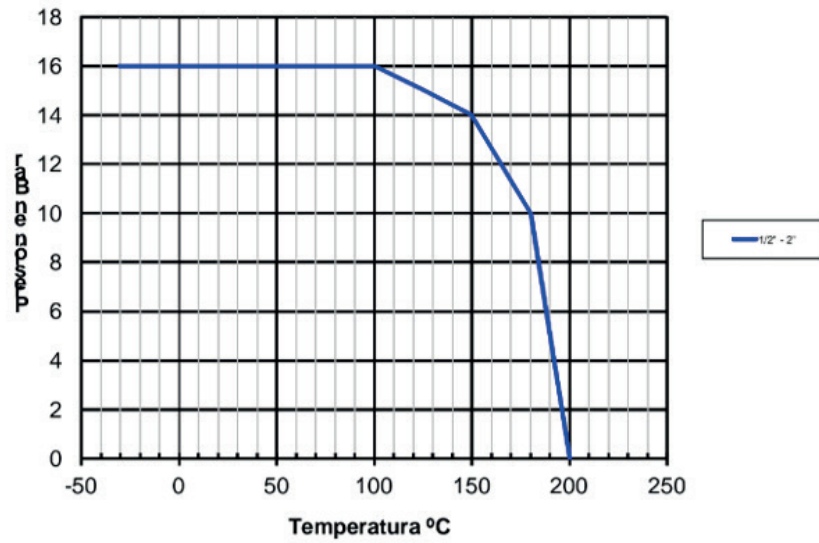
Nº	DENOMINACIÓN	MATERIAL	ACABADO SUPERFICIAL
1	CUERPO	ACERO INOX. / 1.4408	GRANALLADO
2	TAPA	ACERO INOX. / 1.4408	GRANALLADO
3	ARANDELA	ACERO INOXIDABLE 304	-----
4	EJE	ACERO INOXIDABLE 316	-----
5	ESTOPADA	PTFE	-----
6	TUERCA	ACERO INOXIDABLE 304	-----
7	VOLANTE	ALUMINIO	PINTADO
8	TUERCA PRENSAESTOPAS	ACERO INOX. / 1.4408	-----
9	PRENSA ESTOPA	ACERO INOXIDABLE 316	-----
10	TRABA TUERCA	ACERO INOXIDABLE 316	-----
11	JUNTA CUERPO	PTFE	-----
12	COMPUERTA	ACERO INOX. / 1.4408	GRANALLADO





## O9 Instalación

Curva presión temperatura.



DISTRIBUIDO POR MAINCO, S.A.



PARA MÁS INFORMACIÓN  
DE ESTE PRODUCTO.

USE EL CÓDIGO QR

**-VIDEO TUTORIALES**  
**-PRODUCTOS SUGERIDOS**



DISTRIBUIDO POR MAINCO, S.A.



+5024739-4696  
@WHATSAPP

+5022386-8787  
PBX

www.MAINCO.com.gt

42 CALLE 22-17 COLONIA INDUSTRIAL SANTA ELISA ZONA 12, BODEGA 5.