

## VÁLVULA BOLA 1 PIEZA DE ACERO INOXIDABLE CON CÁMARA DE CALEFACCIÓN

**Industrial**  
LÍNEA

**Válvulas**  
CATEGORÍA

**Bola**  
TIPO

### 04 Aplicación

Una válvula de bola o válvula de esfera, es un mecanismo de llave de paso que sirve para abrir o cerrar el paso del flujo de un fluido canalizado y se caracteriza porque el mecanismo regulador situado en el interior tiene forma de esfera perforada.

DISTRIBUIDO POR MAINCO, S.A.

### 05 Materiales

Válvula esfera paso total tipo wafer.  
Montaje entre bridas EN 1092 PN16.  
Construcción en acero inox. 1.4408 (CF8M).  
Asientos PTFE + 15 % F.V. (otro material consultar)  
Tórica en el eje de FKM (Viton).

DISTRIBUIDO POR MAINCO, S.A.

### 06 Condiciones de trabajo

Máxima presión de trabajo 16 bar.  
Temperatura de trabajo -20°C + 180°C.

DISTRIBUIDO POR MAINCO, S.A.

### 07 Gráficas y cuadros

Conexiones:  
Entre bridas.

Medidas:  
Vástago Inexpulsable.  
Montaje actuador directo según ISO 5211.  
Sistema de bloqueo incorporado.

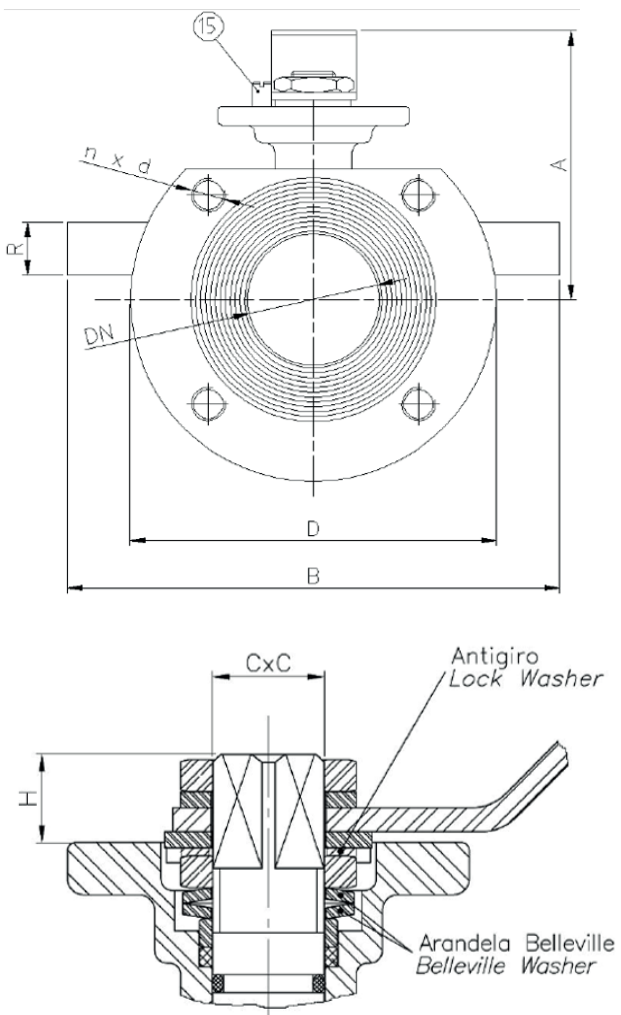
REF	DN	PN	AGUJEROS DE MONTAJE	DIMENSIONES						PESO
				D	A	L	M	B	R	
2109 04	15	16	4 x M12	95	85	36	115	150	R <sub>p</sub> 3/4	1,340
2109 05	20	16	4 x M12	105	90	38	115	160	R <sub>p</sub> 3/4	1,710
2109 06	25	16	4 x M12	115	95	50	170	170	R <sub>p</sub> 3/4	2,450
2109 07	32	16	4 x M16	140	100	53	170	190	R <sub>p</sub> 3/4	3,800
2109 08	40	16	4 x M16	150	105	65	210	200	R <sub>p</sub> 3/4	4,950
2109 09	50	16	4 x M16	165	115	78	210	210	R <sub>p</sub> 3/4	6,800
2109 10	65	16	4 x M16	185	130	98	260	235	R <sub>p</sub> 3/4	10,400
2109 11	80	16	4 x M16	200	180	118	260	250	R <sub>p</sub> 3/4	14,800
2109 12	100	16	4 x M16	220	140	140	260	270	R <sub>p</sub> 3/4	19,900

DISTRIBUIDO POR MAINCO, S.A.

**112WCCAL10**



DISTRIBUIDO POR MAINCO, S.A.

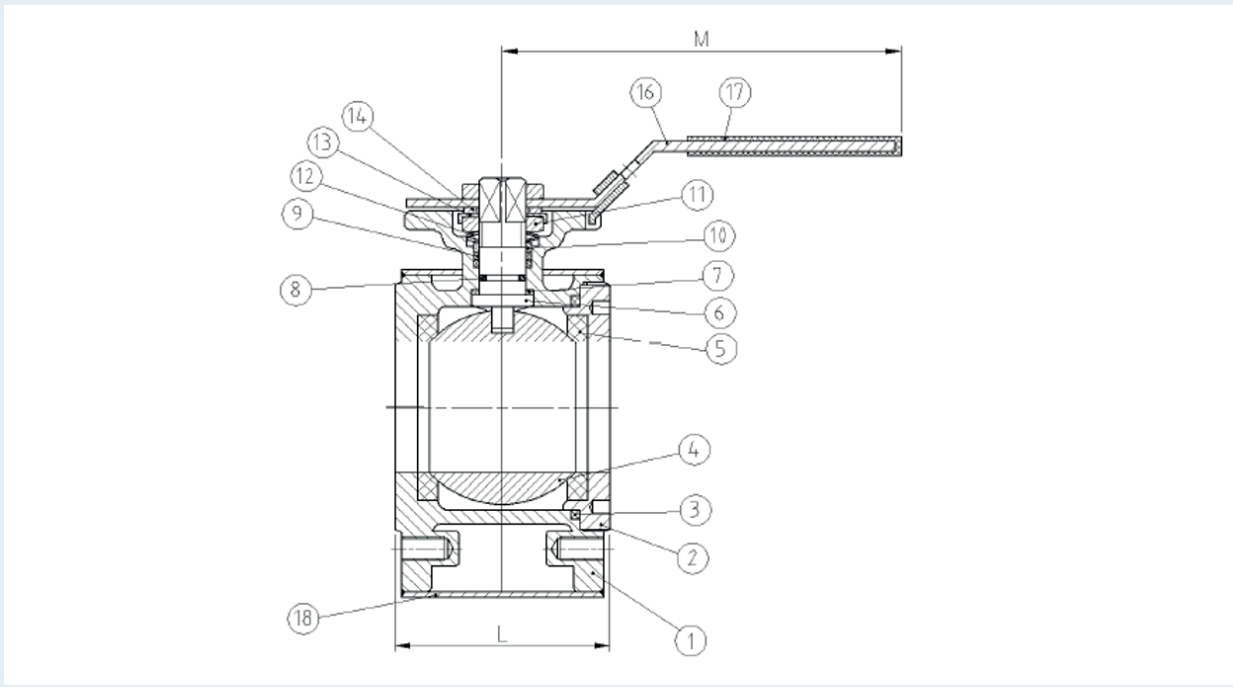


DISTRIBUIDO POR MAINCO, S.A.

## O8 Repuestos Recambio, despieces

Nº	DENOMINACIÓN	MATERIAL	ACABADO SUPERFICIAL	CÓD. RECAMBIO
1	CUERPO	ACERO INOX	DECAPADO	-----
2	TAPÓN	ACERO INOX	DECAPADO	-----
3*	JUNTAS	PTFE	-----	2818
4	BOLA	ACERO INOX	-----	-----
5*	ASIENTO	PTFE + 15%F.V.	-----	2818
6	EJE	ACERO INOX AISI 316	-----	-----
7*	ARANDELA	PTFE	-----	2818
8*	TÓRICA	FKM	-----	2818
9*	EMPAQUETADURA	PTFE	-----	2818
10	PRENSA	ACERO INOX AISI 304	-----	-----
11	TUERCA	ACERO INOX AISI 304	-----	-----
12	ARANDELA RESORTE	ACERO INOX AISI 304	-----	-----
13	ANTI GIRO	ACERO INOX AISI 304	-----	-----

DISTRIBUIDO POR MAINCO, S.A.



DISTRIBUIDO POR MAINCO, S.A.



PARA MÁS INFORMACIÓN  
DE ESTE PRODUCTO.

USE EL CÓDIGO QR

**-VIDEO TUTORIALES**  
**-PRODUCTOS SUGERIDOS**



DISTRIBUIDO POR MAINCO, S.A.

					<b>/MAINCO</b>	<b>+5024739-4696</b> ©WHATSAPP	<b>+5022386-8787</b> PBX	<a href="http://www.MAINCO.com.gt">www.MAINCO.com.gt</a>
--	--	--	--	--	----------------	-----------------------------------	-----------------------------	--

42 CALLE 22-17 COLONIA INDUSTRIAL SANTA ELISA ZONA 12, BODEGA 5.