

VÁLVULA DIAFRAGMA DE ACERO INOXIDABLE CLAMP

Sanitaria
LÍNEA

Válvulas
CATEGORÍA

Diafragma
TIPO

04 Aplicación

Están especialmente diseñadas para usos en procesos higiénicos y asépticos en las industrias alimentaria y farmacéutica.

DISTRIBUIDO POR MAINCO, S.A.

05 Materiales

Cuerpo en Acero Inox. 316L.
Extremos Clamp según norma BS 4825-3.
Diafragma de silicona.

DISTRIBUIDO POR MAINCO, S.A.

06 Condiciones de trabajo

Accionamiento manual.
Peso y dimensiones reducidas.
Fácil limpieza y montaje.
Pulido Sanitario ($Ra \leq 0,8 \mu m$).
Instalación bidireccional.
Presión de trabajo máxima 10 bar.
Temperatura máxima de trabajo 95 °C.

DISTRIBUIDO POR MAINCO, S.A.

07 Gráficas y cuadros

Conexiones: Clamp.

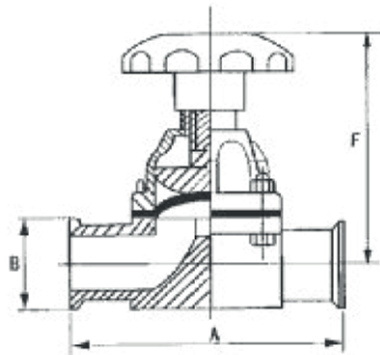
Medidas disponibles Clamp
1/2"
3/4"
1"
1.5"
2"

DISTRIBUIDO POR MAINCO, S.A.

S14CL6L



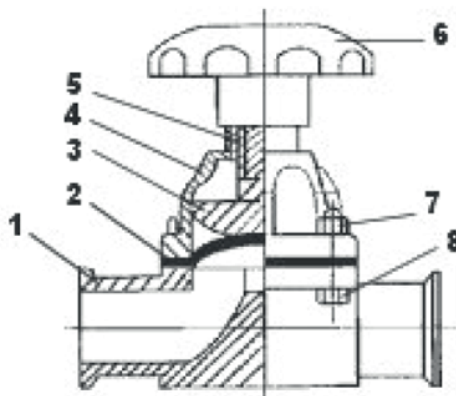
DISTRIBUIDO POR MAINCO, S.A.



Ref.	Medida / Size	DN	Dimensiones / Dimensions (mm)			Peso / Weight (Kg)
			A	B	F	
2945 04	1/2"	15	99,6	25.4	92/106	0.680
2945 05	3/4"	19	99.6	25.4	92/106	0.653
2945 06	1"	25	129	50.5	110 / 123	1,200
2945 08	1 1/2"	40	159	50.5	139 / 159	2,600
2945 09	2"	50	191	64	159 / 186	3.300

DISTRIBUIDO POR MAINCO, S.A.

O8 Repuestos Recambio, despieces.



Nº	Denominación / Name	Material	Acabado Superficial / Surface Treatment	Cód. Recambio / Spare Part Code
1	Cuerpo / Body	Acero Inox AISI 316L / SS 316L	Pulido mecánico / Mechanical Polish	-----
2*	Diafragma / Diaphragm	Silicona / Silicone	-----	D2945
3	Guía Diafragma / Diaphragm guide	Acero Inox AISI 304 / SS 304	-----	-----
4	Tapa / Cap	Acero Inox AISI 304 / SS 304	Pulido mecánico / Mechanical Polish	-----
5	Eje / Stem	Acero Inox AISI 304 / SS 304	-----	-----
6	Volante / Handwheel	Plastic	-----	-----
7	Tuerca / Nut	Acero Inox AISI 304 / SS 304	-----	-----
8	Tornillo / Bolt	Acero Inox AISI 304 / SS 304	-----	-----

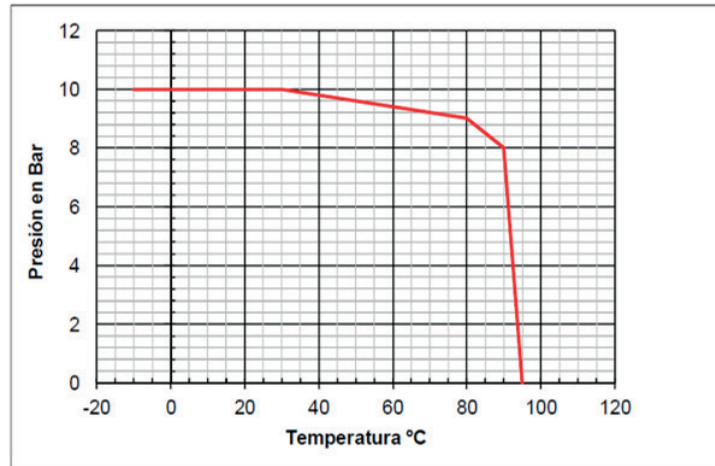
DISTRIBUIDO POR MAINCO, S.A.



O9 Instalación

Indicaciones de instalación.

CURVA PRESION TEMPERATURA / PRESSURE TEMPERATURE RATING



DISTRIBUIDO POR MAINCO, S.A.



PARA MÁS INFORMACIÓN
DE ESTE PRODUCTO.

USE EL CÓDIGO QR

-VIDEO TUTORIALES
-PRODUCTOS SUGERIDOS



DISTRIBUIDO POR MAINCO, S.A.



/MAINCO

+5024739-4696

©WHATSAPP

+5022386-8787

PBX

www.MAINCO.com.gt

42 CALLE 22-17 COLONIA INDUSTRIAL SANTA ELISA ZONA 12, BODEGA 5.