

VÁLVULA BOLA DE ACERO INOXIDABLE CLAMP INOXPA

Sanitaria
LÍNEA

Válvulas
CATEGORÍA

Bola
TIPO

04 Aplicación

Las válvulas de bola, de accionamiento manual o automático, se pueden utilizar principalmente para líquidos viscosos, que contengan sólidos y en general en aplicaciones que requieran un flujo que no se obstruya. Aplicable en la industria alimentaria, de bebidas, enológica, oleícola, cosmética y química.

DISTRIBUIDO POR MAINCO, S.A.

05 Materiales

Diseño compacto y robusto.
 Disponible en tamaño DN 25/1" hasta DN 100/4".
 Maneta dos posiciones.
 Maneta y accionamientos neumáticos o eléctricos fácilmente intercambiables.
 Baja pérdida de carga.
 Laterales intercambiables con cualquier tipo de conexión.
 Conexiones estándar DIN 11851.
 Juntas marcadas que permiten trazabilidad.

Bola AISI 316L / 316 AISI 304
 Laterales AISI 316L / 316 (forjados)
 Junta EPDM según FDA 177.2600 /NBR VMQ o FPM
 Maneta AISI 304 / PP
 Acabado superficial Pulido sanitario.

DISTRIBUIDO POR MAINCO, S.A.

06 Condiciones de trabajo

La válvula de mariposa puede ser accionada automáticamente mediante un actuador o manualmente con la maneta. La maneta bloquea la válvula en la posición de "abierto" o "cerrado" aunque también existen otras versiones con posiciones intermedias. El actuador transforma el movimiento axial del pistón en un movimiento rotativo de 90°, que transmite a la mariposa.

Presión máx.	10 bar (DN 25 - 65 / DN 1" - 2 1/2") 8 bar (DN 80 - 100 / DN 3" - 4")
Tª de trabajo	-10 °C a +120 °C (EPDM)

DISTRIBUIDO POR MAINCO, S.A.

S12SMCL6L1



DISTRIBUIDO POR MAINCO, S.A.



07 Gráficas y cuadros

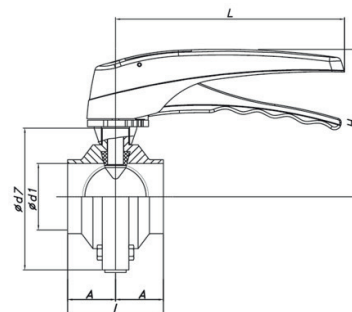
Conexiones: Clamp, Soldable, Roscada, Neumática Soldable, Neumática Clamp .

Medidas disponibles Soldable y Clamp
1"
1.5"
2"
2.5"
3"
4"

DISTRIBUIDO POR MAINCO, S.A.

DN	d1	d7	A	I	H	L	AISI 316L/316
25	26	94	36	72	95	150	26400025EB
40	38	114	42	84	104	150	26400040EB
50	50	131	49	98	112	150	26400050EB
65	66	158	60	120	126	180	26400065EB
80	81	181	70	140	142	250	26400080EB
100	100	209	82	164	156	250	26400100EB

DN	d1	d7	A	I	H	L	AISI 316L/316
1"	22,1	94	36	72	95	150	26400010EB
1 ½"	34,9	114	42	84	104	150	26400112EB
2"	47,6	131	49	98	112	150	26400200EB
2 ½"	60,3	158	60	120	126	180	26400212EB
3"	72,9	181	70	140	142	250	26400300EB
4"	97,4	209	82	164	156	250	26400400EB

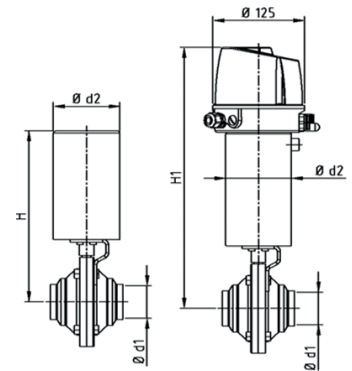


DISTRIBUIDO POR MAINCO, S.A.



DN	Ø d1	H	H 1	Act.	Ø d2
25	26	213	358	T1	Ø 76
32	32	216	361		
40	38	223	368		
50	50	251	383	T2	Ø 90
65	66	315	448	T3	Ø 133
80	81	326	459		
100	100	340	473		

DN	Ø d1	H	H 1	Act.	Ø d2
1"	22,1	213	358	T1	Ø 76
1 1/2"	34,9	223	368		
2"	47,6	251	383	T2	Ø 90
2 1/2"	60,3	315	448	T3	Ø 133
3"	72,9	326	459		
4"	97,4	340	473		



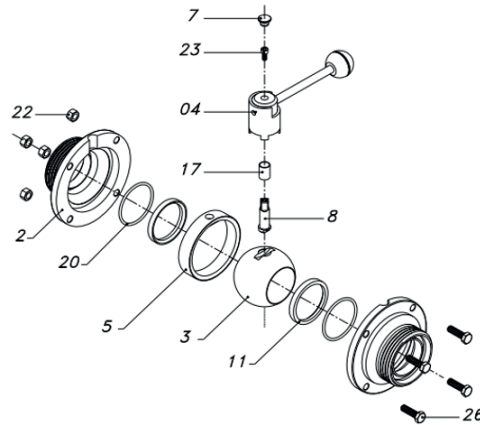
DISTRIBUIDO POR MAINCO, S.A.

Opciones:
 Maneta palanca, con candado, etc.
 Actuador neumático simple y doble efecto o actuador eléctrico.
 Detectores de posición (micro interruptores o inductivos).
 Cabezal de control C-TOP.
 Conexiones de limpieza y drenaje.
 Tercer taladro.

DISTRIBUIDO POR MAINCO, S.A.

O8 Repuestos Recambio, despieces.

MANERAL Y ACTUADOR SE VENDE POR SEPARADO.



POSICIÓN	DESIGNACIÓN	MATERIAL	CANTIDAD
2	Lateral	AISI 304L/316L	2
3	Bola	AISI 304/316	1
4	Conjunto maneta	AISI 303	1
5	Junta	EPDM	1
8	Eje	AISI 316L	1
11	Guía bola	PTFE	2
17	Casquillo guía	PTFE	1
20	Junta tórica	EPDM	2
22	Tornillo exagonal	A-2	4/6
26	Tuerca	A-2	4/6

Repuestos :

Maneral para dos posiciones de Acero Inoxidable para válvulas mariposa INOXPA .
Kit de Juntas de EPDM para válvulas Bola Inoxpa.
Actuador para válvula Bola INOXPA.

DISTRIBUIDO POR MAINCO, S.A.



O9 Instalación

Par de maniobra.

Par de maniobra (N.m.)	25 - 1"	40 - 1 1/2"	50 - 2"	2 1/2"	65	3"	80	100 - 4"
	8	10	14	15	18	18	20	25

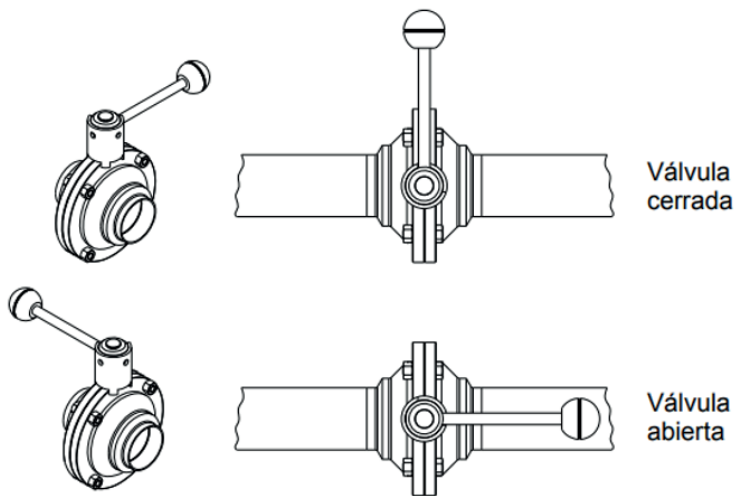
Abierta; cuando la ranura esta en línea con la circulación del fluido.

Cerrada; cuando la ranura corta, de una manera imaginaria, la circulación del fluido.

Abierta

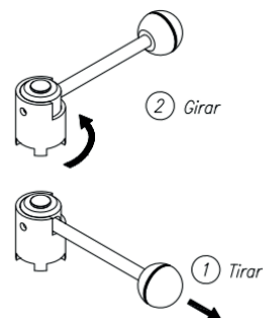


Cerrada



Funcionamiento con maneta dos posiciones.

- Permite maniobrar la válvula manualmente en posición on/off.
- Tirar de la maneta hacia fuera
- Mientras se tira de la maneta girarla 90°





Opciones de montaje del actuador.

Simple efecto NC (Normalmente Cerrado).

La mariposa (3) y el indicador de posición (58) deben estar en posición cerrada (ver figura 1).

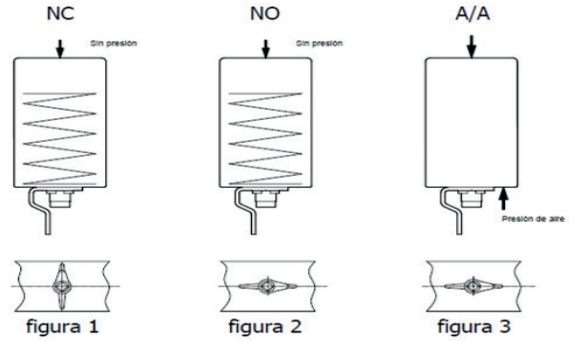
Simple efecto NO (Normalmente Abierto).

La mariposa (3) y el indicador de posición (58) deben estar en posición abierta (ver figura 2).

Doble efecto A/A.

La mariposa (3) y el indicador de posición (58) deben estar en posición abierto (ver figura 3).

Antes del montaje suministrar aire comprimido en la conexión inferior del actuador.



DISTRIBUIDO POR MAINCO, S.A.



PARA MÁS INFORMACIÓN
DE ESTE PRODUCTO.

USE EL CÓDIGO QR

-VIDEO TUTORIALES
-PRODUCTOS SUGERIDOS



DISTRIBUIDO POR MAINCO, S.A.



42 CALLE 22-17 COLONIA INDUSTRIAL SANTA ELISA ZONA 12, BODEGA 5.